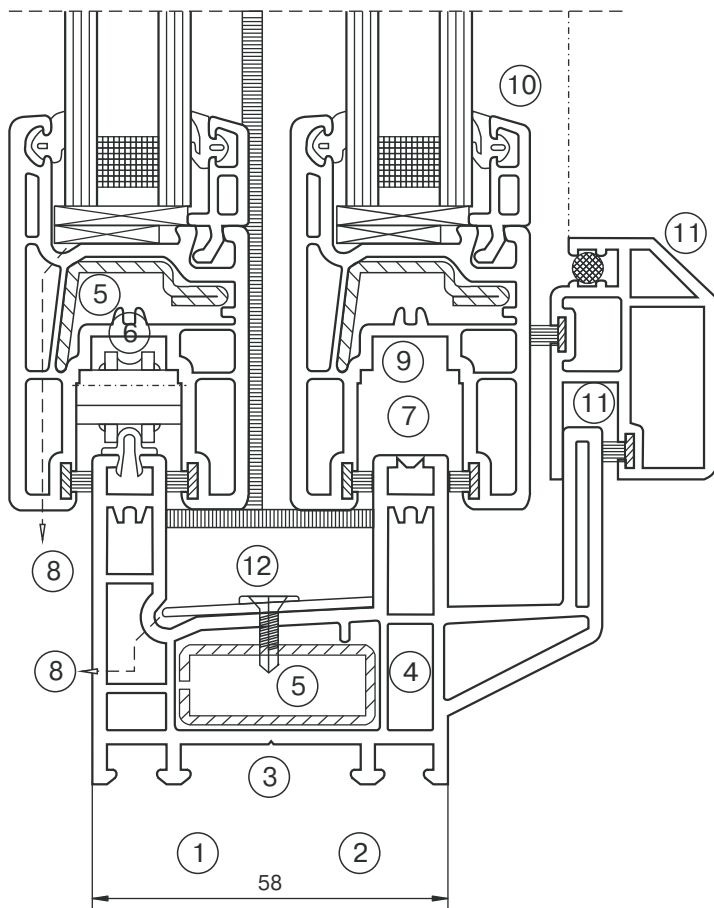
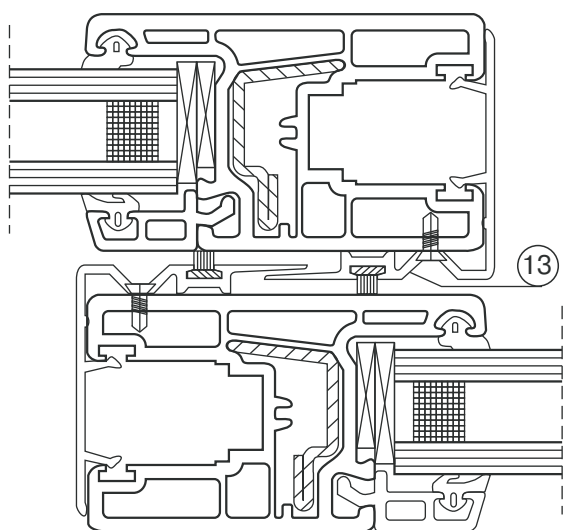


Особенности системы



1. Ширина стандартной рамы - 58 мм.
2. Ширина рамы 58 мм позволяет легко стыковать VEKA Sunline с конструкциями Softline и Euroline.
3. Конструкция ножек рамы позволяет использовать все дополнительные профили Softline.
4. Многокамерная конструкция
5. Замкнутый контур армирования в раме.
6. Ходовой рельс при более высоких нагрузках на створку.
7. Конструкция рамы позволяет применять также гладкие ролики.
8. Изолированные камеры для дренажа и выравнивания давления.
9. Форма европаза допускает применение запирающих устройств.
10. Два варианта остекления с помощью двух разных штапиков (4 - 6 мм, 18 - 20 мм).
11. Отдельная направляющая для москитной сетки. Москитная сетка перемещается на роликах.
12. Специальный мостик под уплотнение.
13. Двойное щеточное уплотнение.



ТИПЫ ОКОН

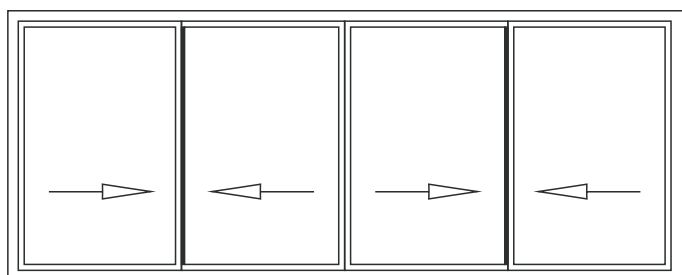
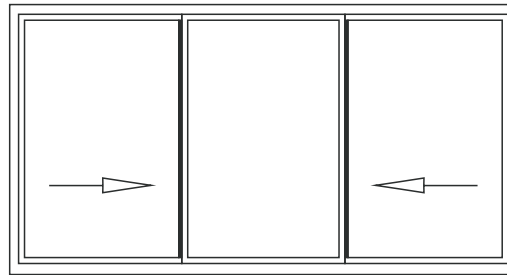
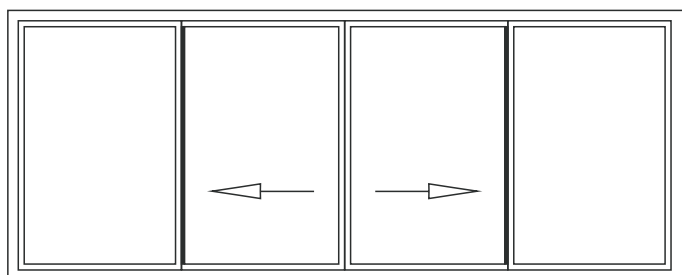
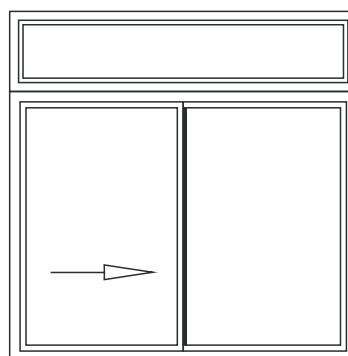
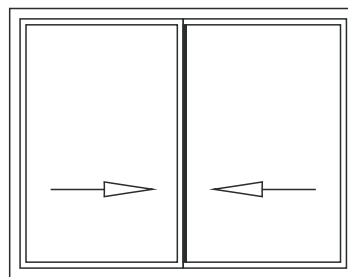
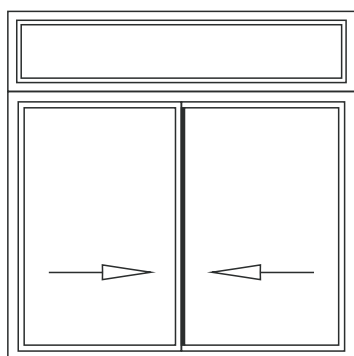
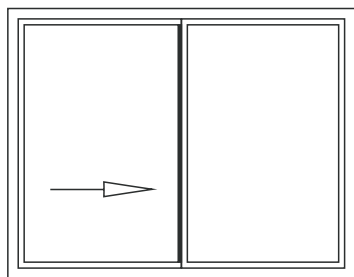


Схема 1

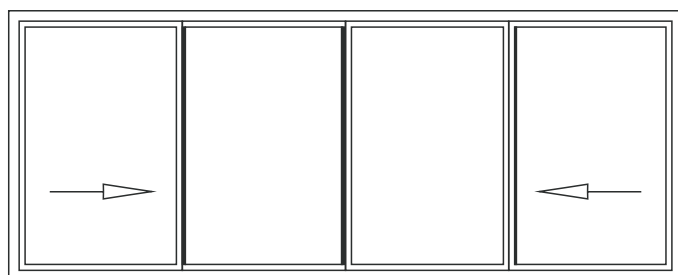
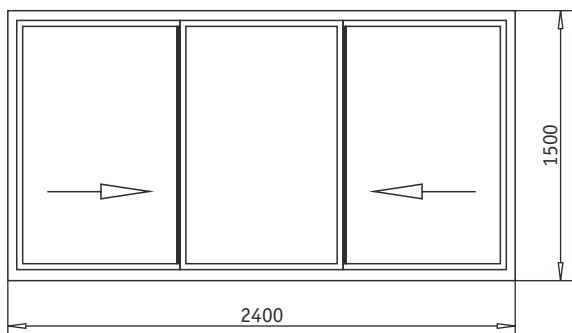
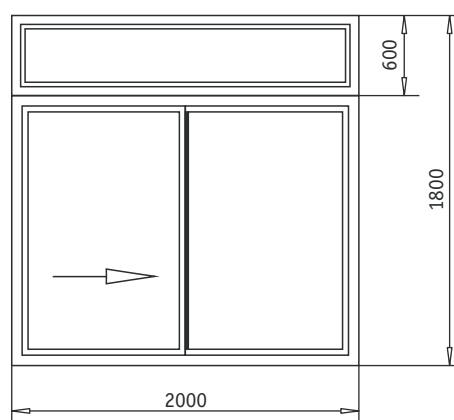
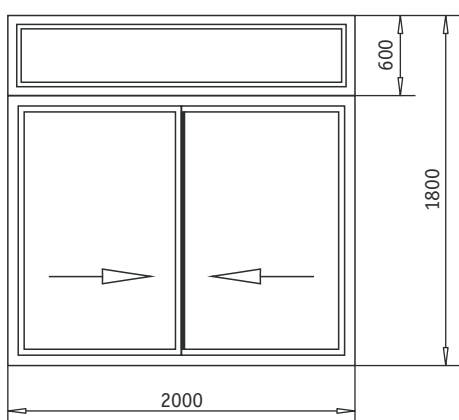
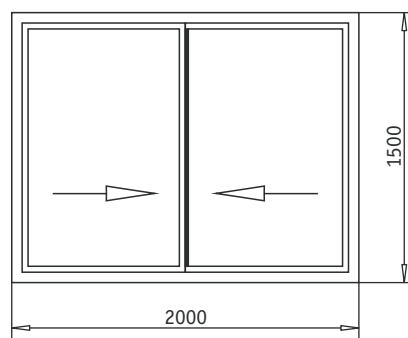
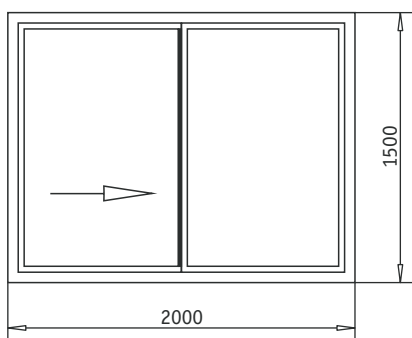


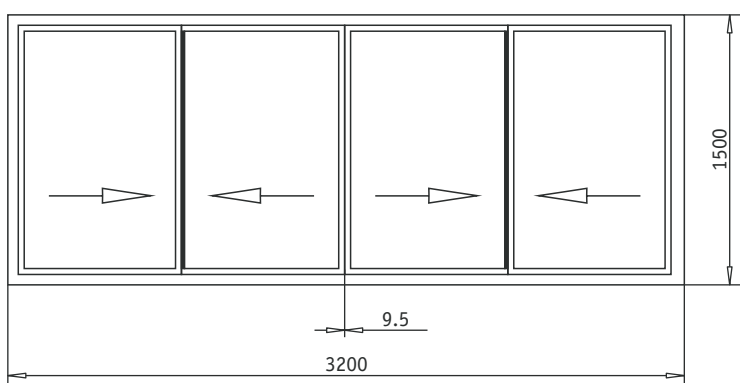
Схема 2

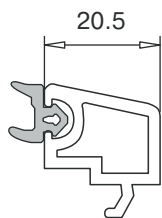


Ограничения размеров



Все рамы и створки
должны быть с
усилителями

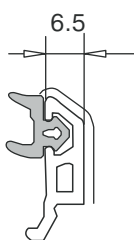




Штапик **107.567**



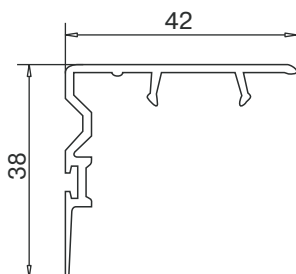
Мостик под уплотнение **109.707**



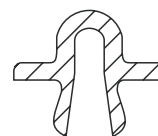
Штапик **107.528**



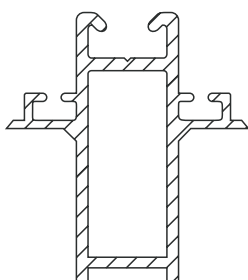
Защитная планка **109.122**



Закрывающая планка
с пазом под щеточное
уплотнение **105.307**



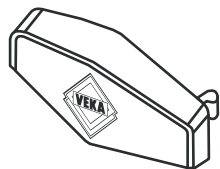
Ходовой рельс **104.748**



Планка под уплотнение **105.779**



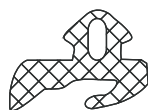
Ниппель **108.717**



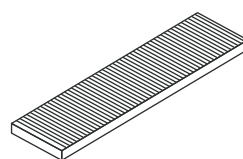
Колпачок для дренажных
отверстий **109.076**



Щеточное уплотнение **112.091**



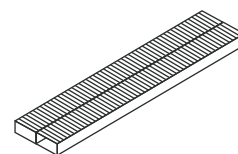
Уплотнение для штапика **112.050**



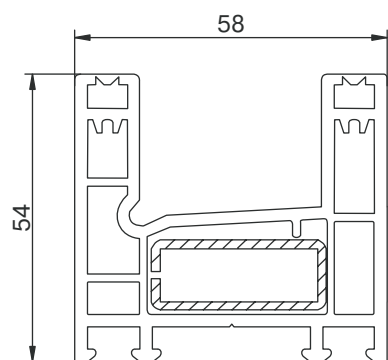
Подкладка под стеклопакет **100/18 142.718**



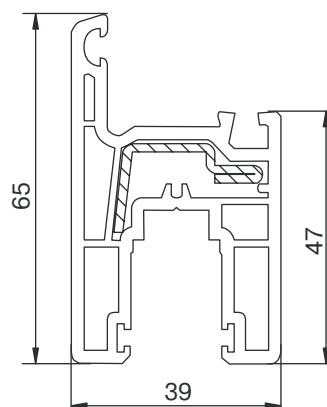
Уплотнение для штапика **112.253**



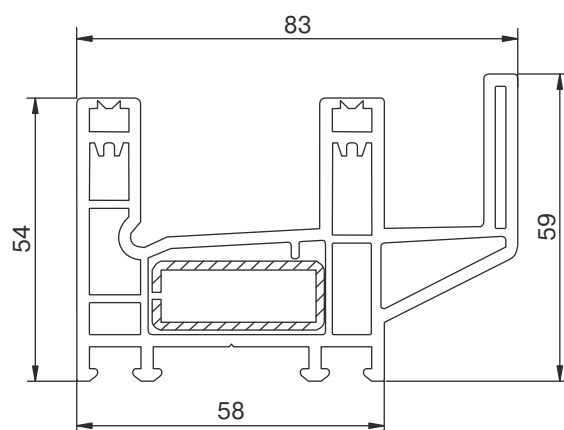
Подкладка под стеклопакет **100/20 142.720**



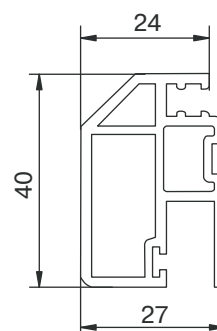
Рама **105.710**
Усилитель **113.704**



Створка **105.712**
Усилитель **113.706**



Рама **105.711**
Усилитель **113.704**



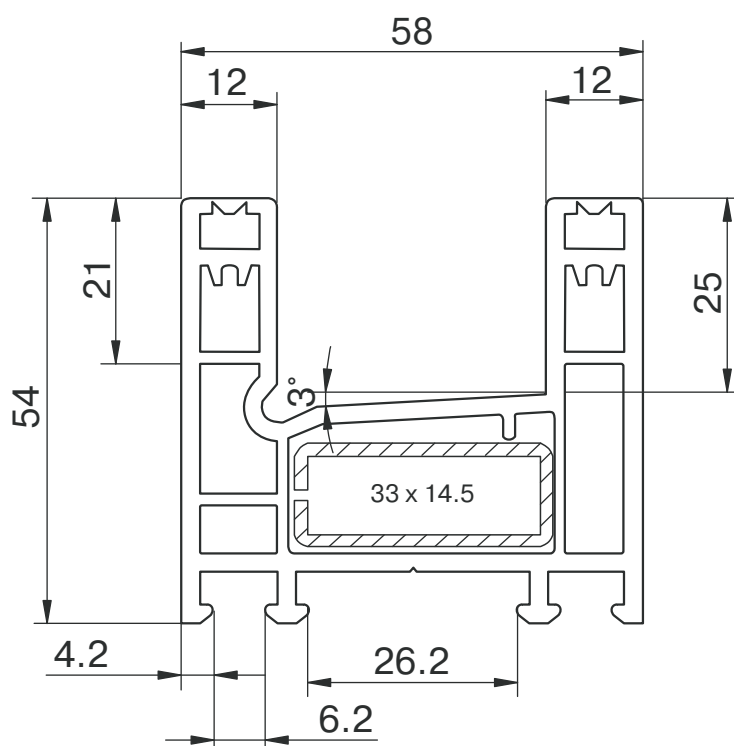
Створка москитной сетки **105.713**

Рама 105.710 М 1:1

Исполнение: белое

Усилитель: 113.704

$S=1.5 \text{ мм}$ $I_x=0.45 \text{ см}^4$ $I_y=1.62 \text{ см}^4$

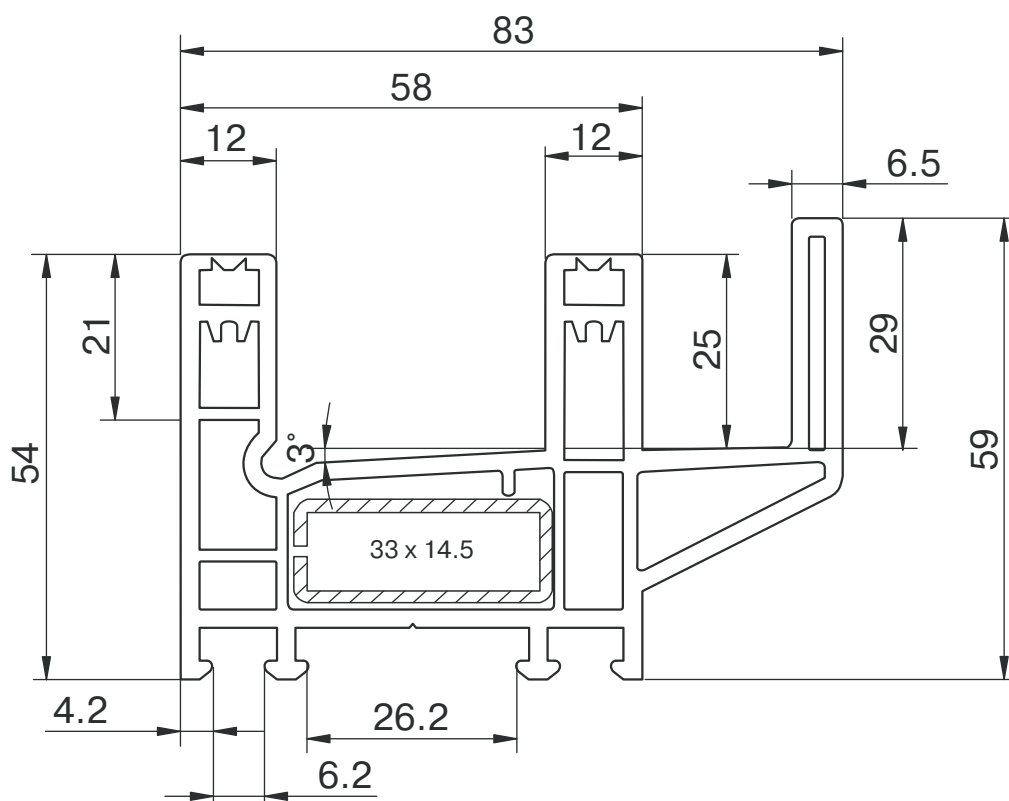


Рама 105.711 М 1:1

Исполнение: белое

Усилитель: 113.704

$S=1.5$ мм $I_x=0.45$ см⁴ $I_y=1.62$ см⁴

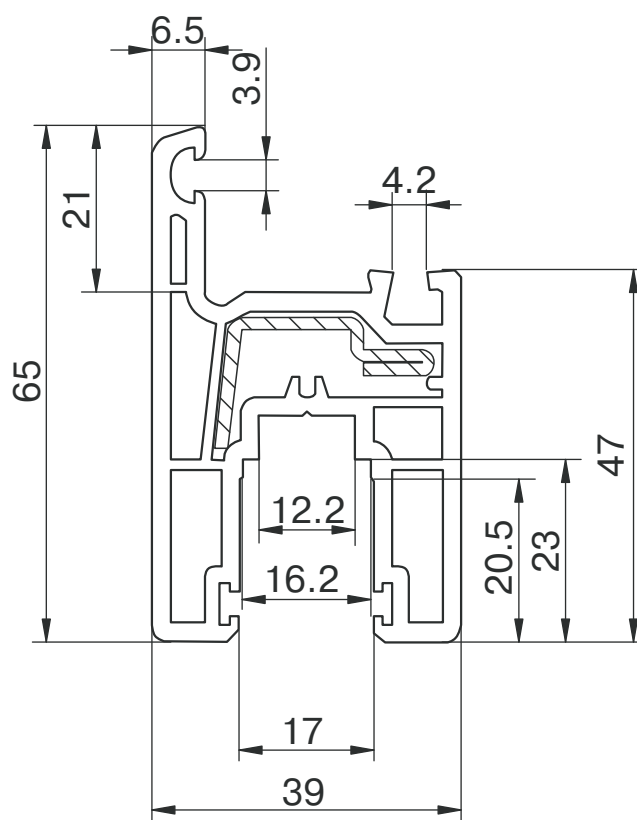


Створка 105.712 М 1:1

Исполнение: белое

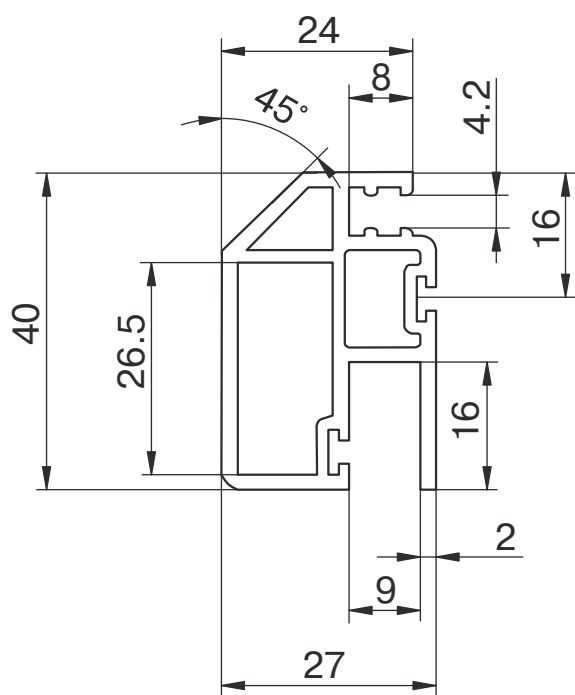
Усилитель: 113.706

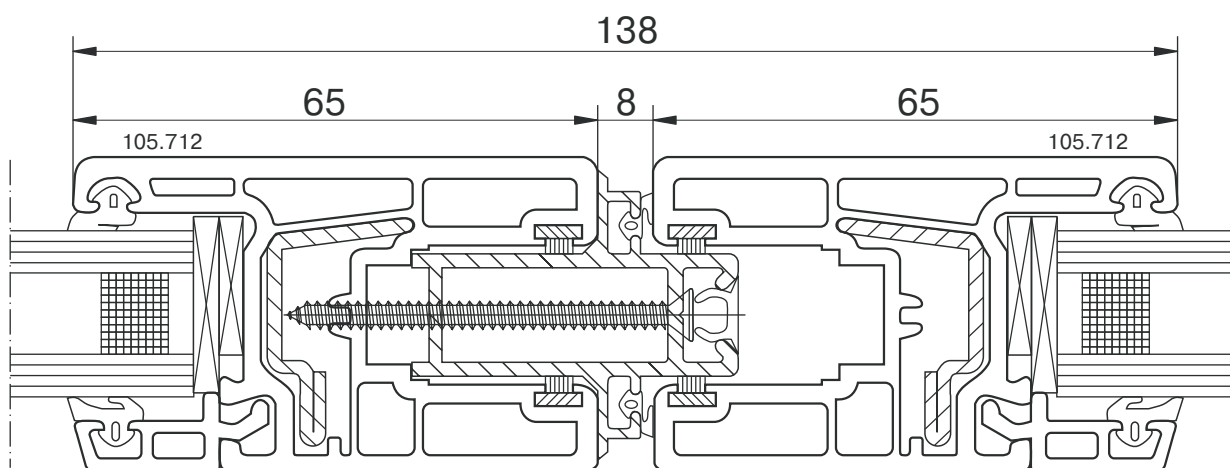
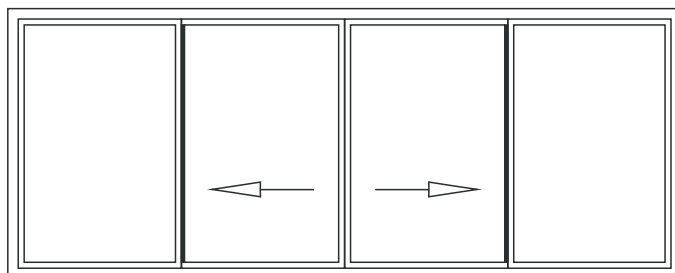
$S=1.5 \text{ мм}$ $I_x=0.13 \text{ см}^4$ $I_y=0.66 \text{ см}^4$



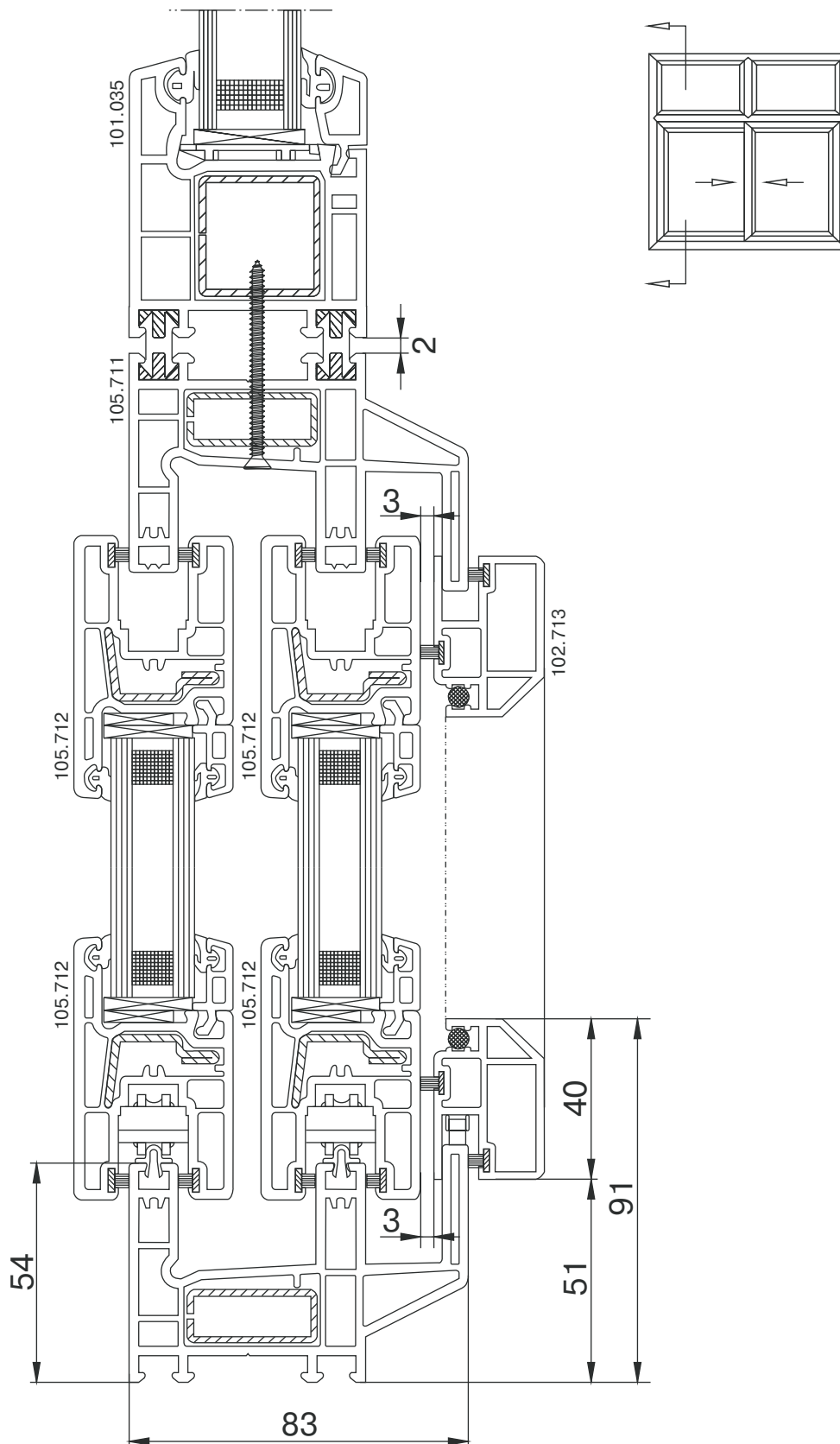
Створка москитной сетки 105.713 М 1:1

Исполнение: белое

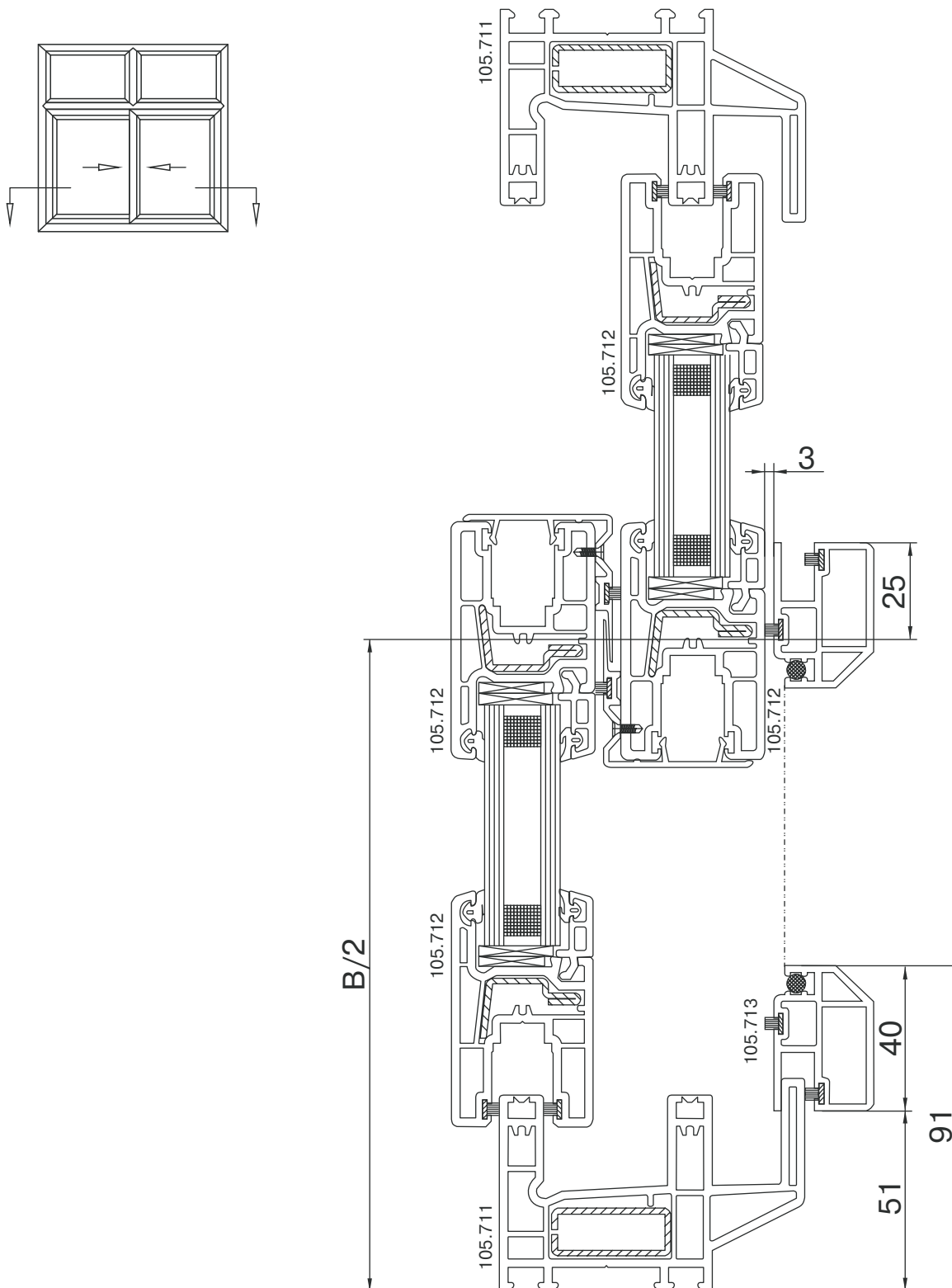




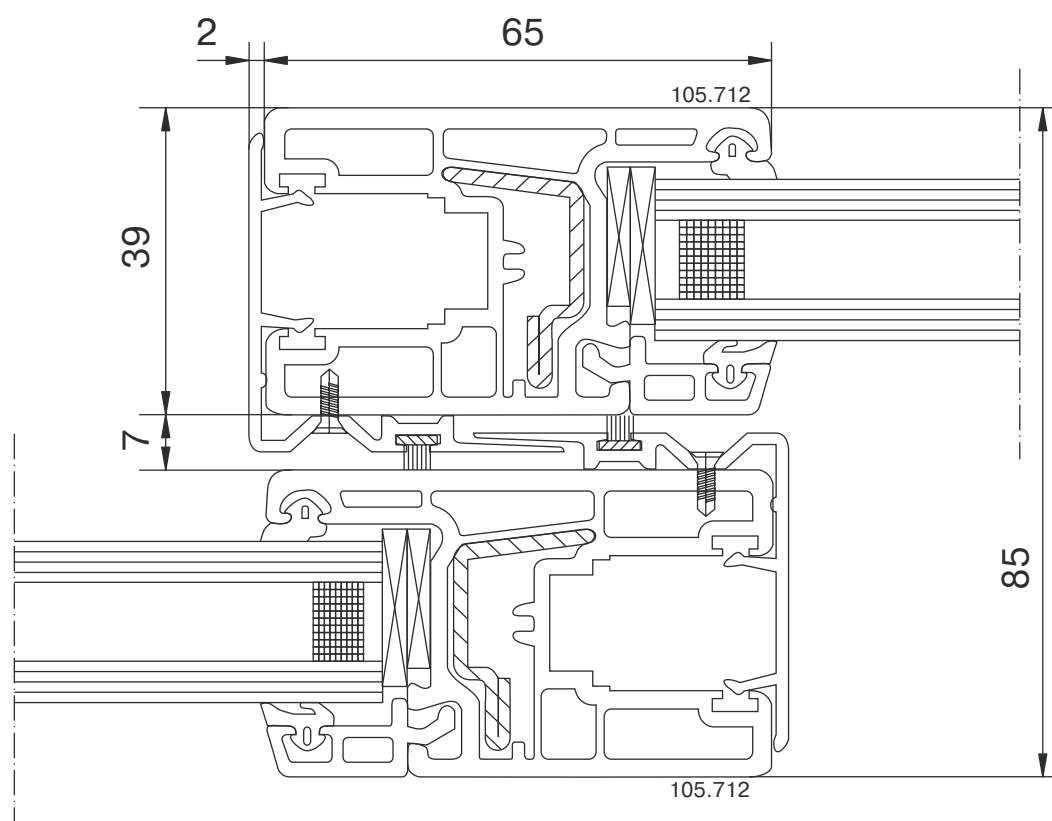
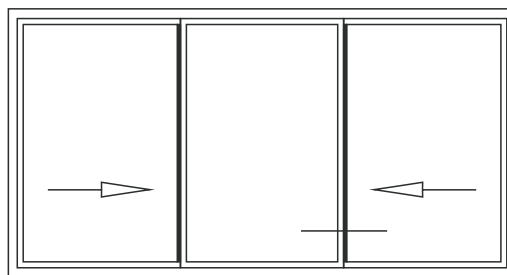
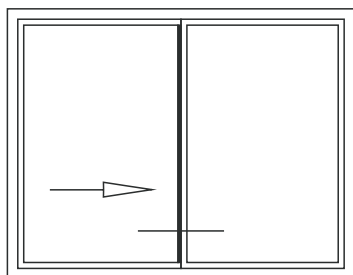
Москитная сетка Комбинации профилей



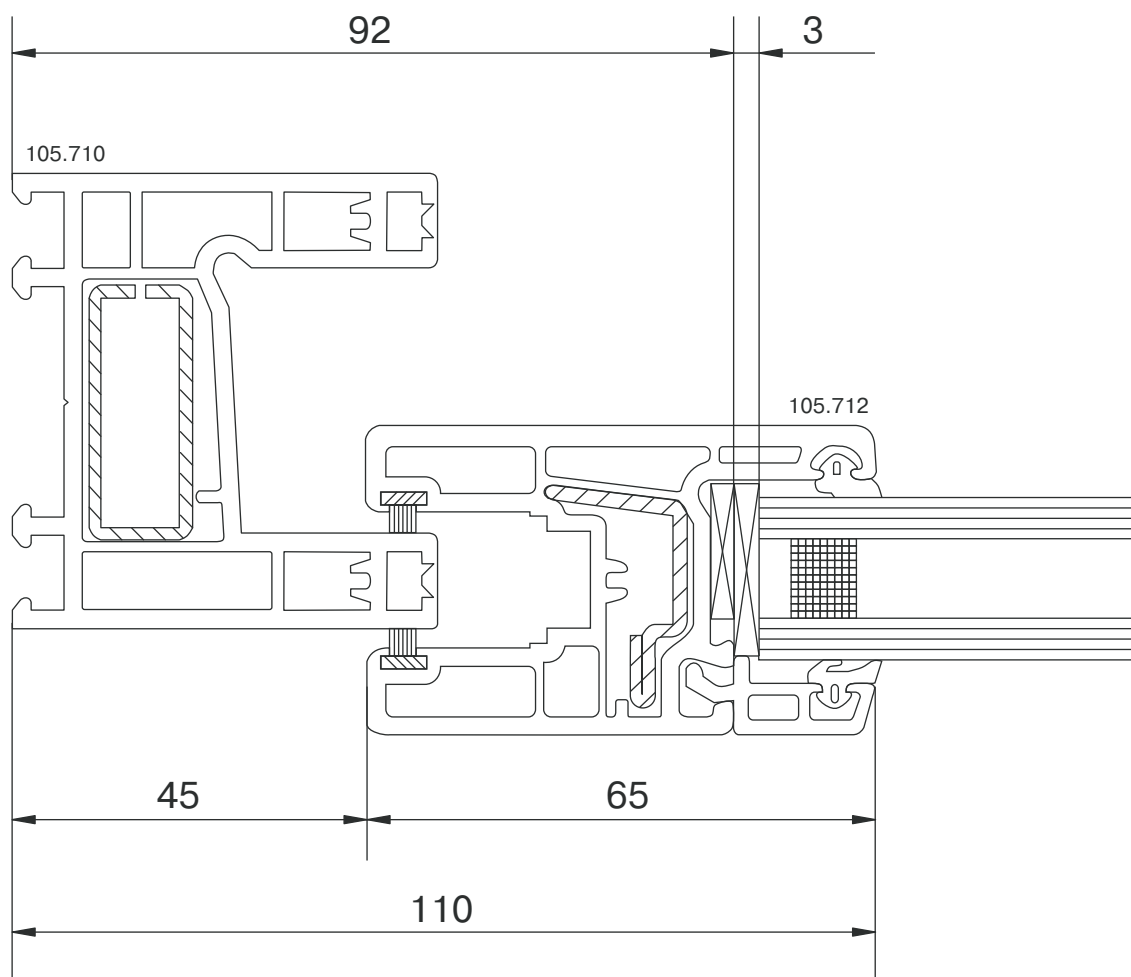
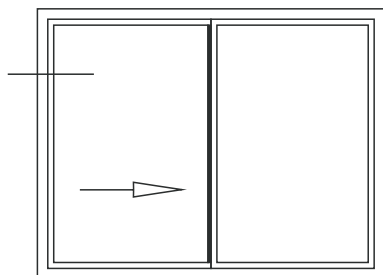
Комбинации профилей

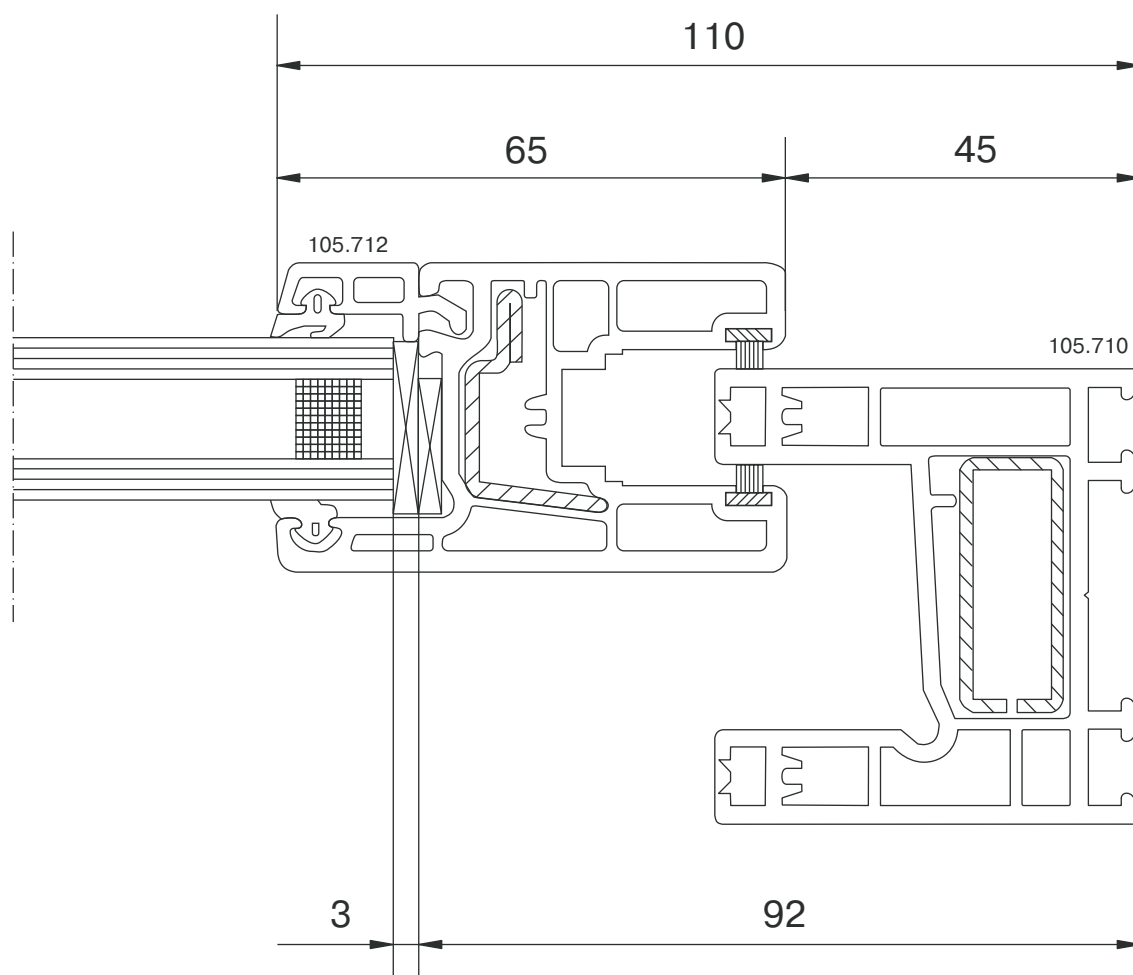
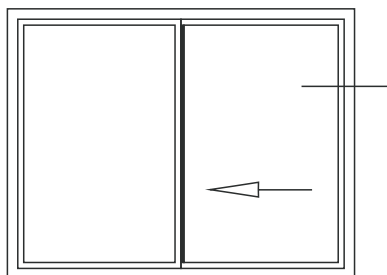


Комбинации профилей

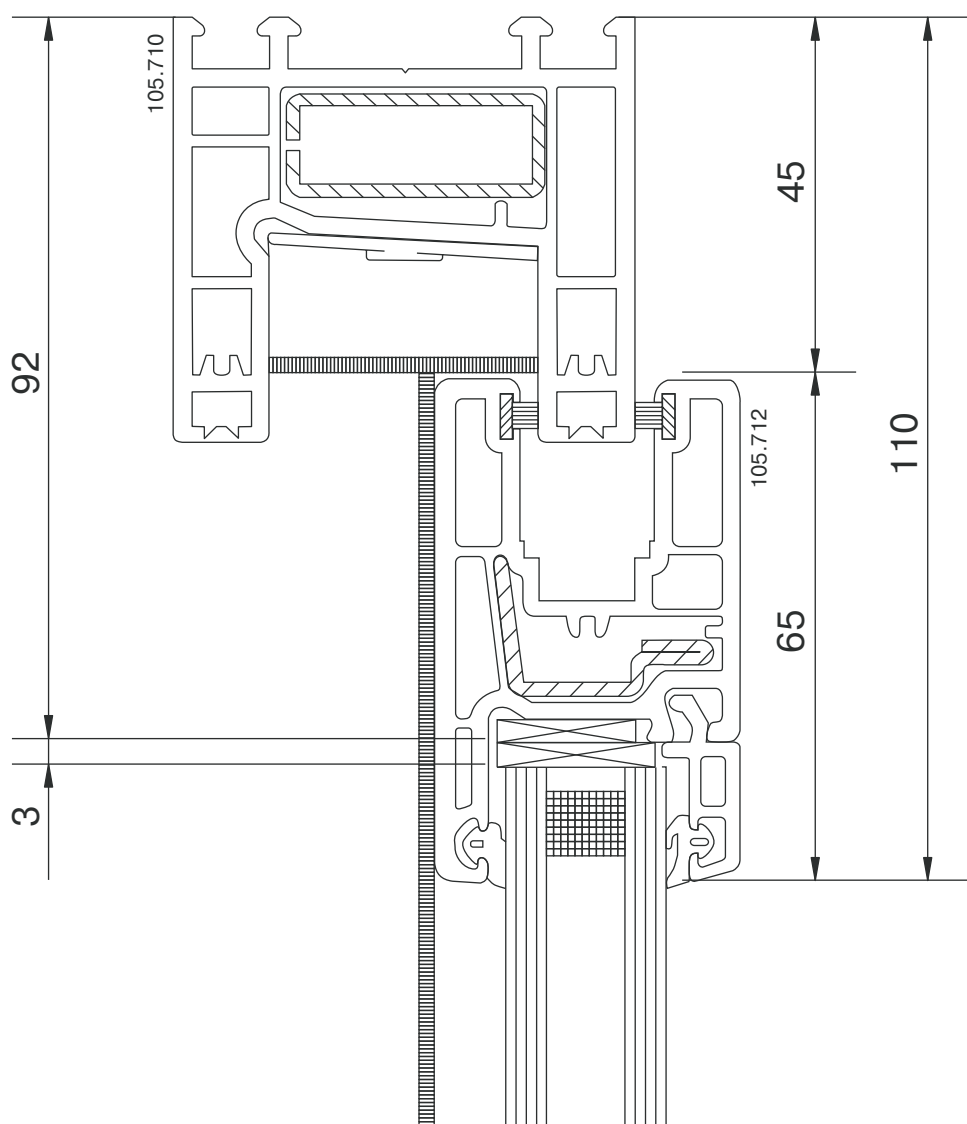
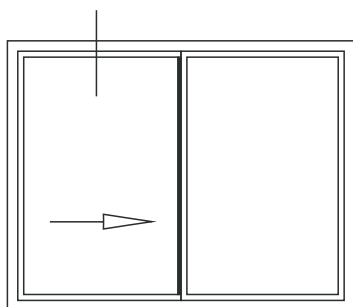


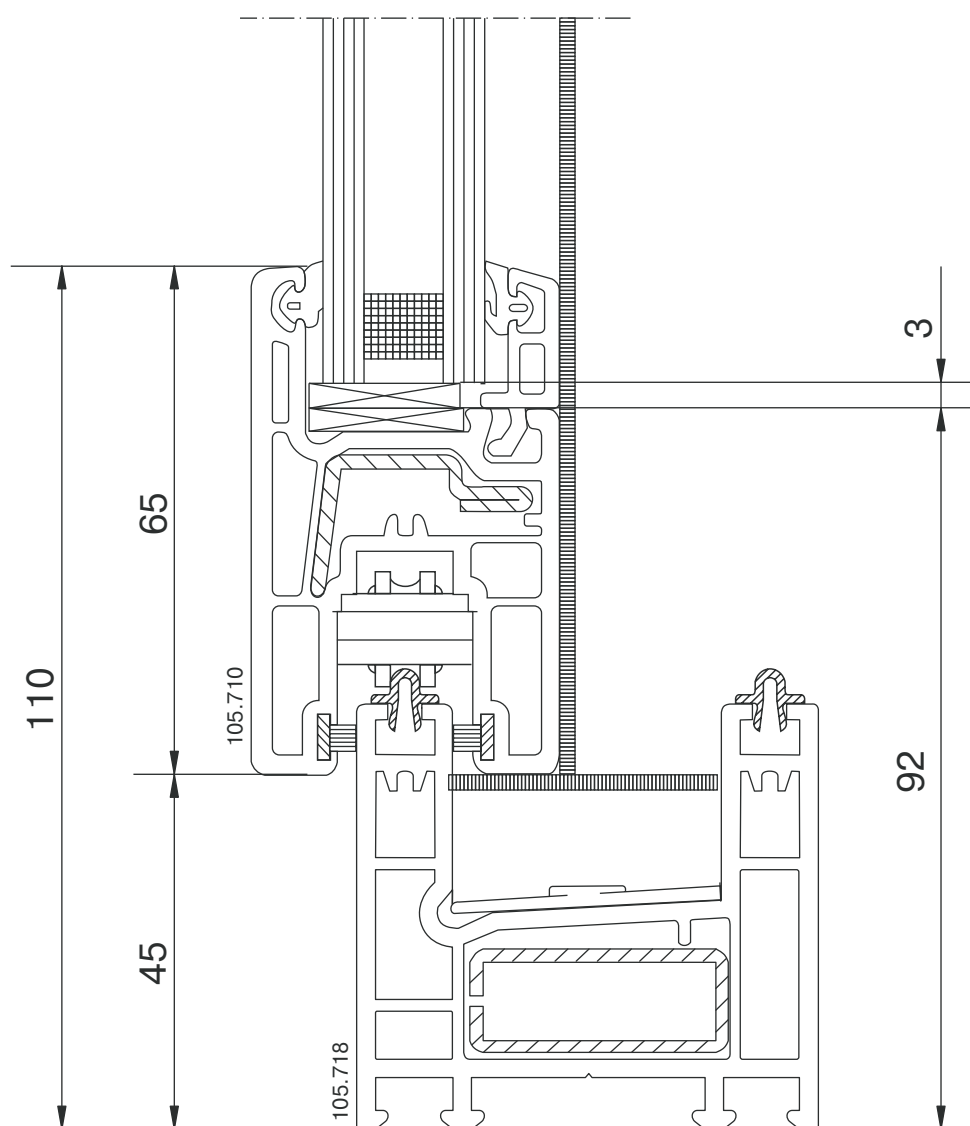
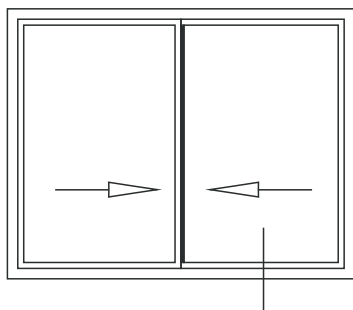
Комбинации профилей





Комбинации профилей





Расчет материалов Стекло

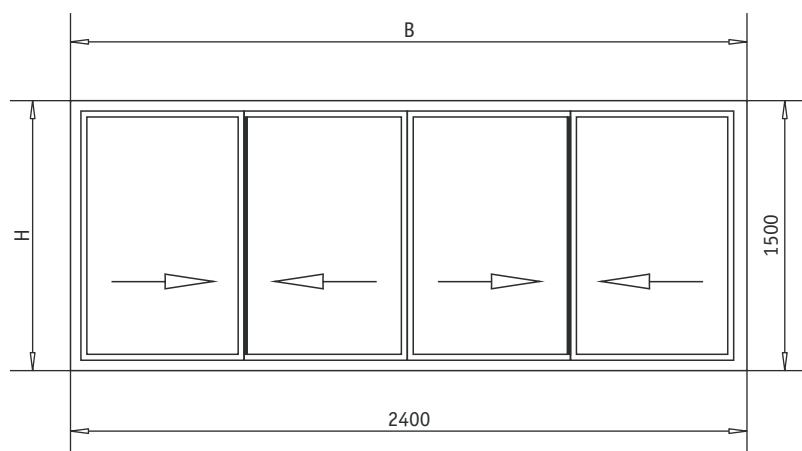
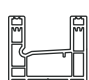
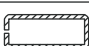
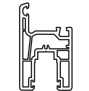


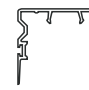





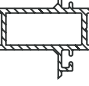


Схема 1

Высота (H): 1500 мм
Ширина (B): 2400 мм

	Артикул	Описание	шт.	В (мм) ширина		шт.	Н (мм) высота	
		стекло	4	В/4-92	508	-	Н-190	1310
	105.710	рама	2	В+6	2406	2	Н+6	1506
	113.704	усилитель	2	В-70	2330	2	Н-70	1430
	105.712	створка 65 мм	8	В/4+14	614	8	Н-84	1416
	113.706	усилитель для 105.712	8	В/4-96	504	8	Н-194	1306
	104.748	ходовой рельс	2	В-108	2292	-	-	-
	105.307	закрывающая планка	-	-	-	4	Н-90	1410
	107.567	штапик	8	В/4-86	514	8	Н-184	1328
	109.707	мостик под уплотнение	4	-	-	-	-	-
	109.122	защитная планка	1	В-10	2390	-	-	-
	112.253	уплотнение	8	В/4-110	8	8	Н-208	1292
	112.091	щёточное уплотнение	16	В/4+8	16	12	Н-90	1410
	105.779	планка под уплотнение	-	-	-	1	Н-90	1410

Размеры рамы и створки даны с учетом допуска на сварку угла 3 мм.

Расчет материалов

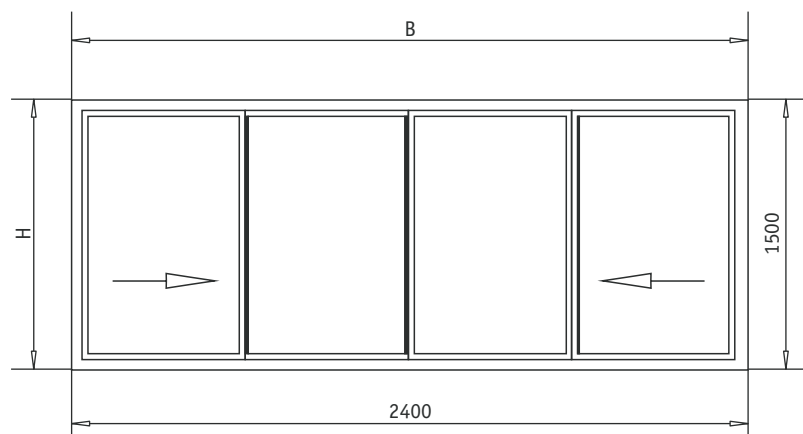
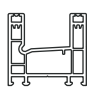

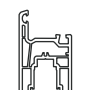
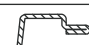

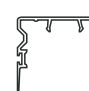





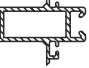


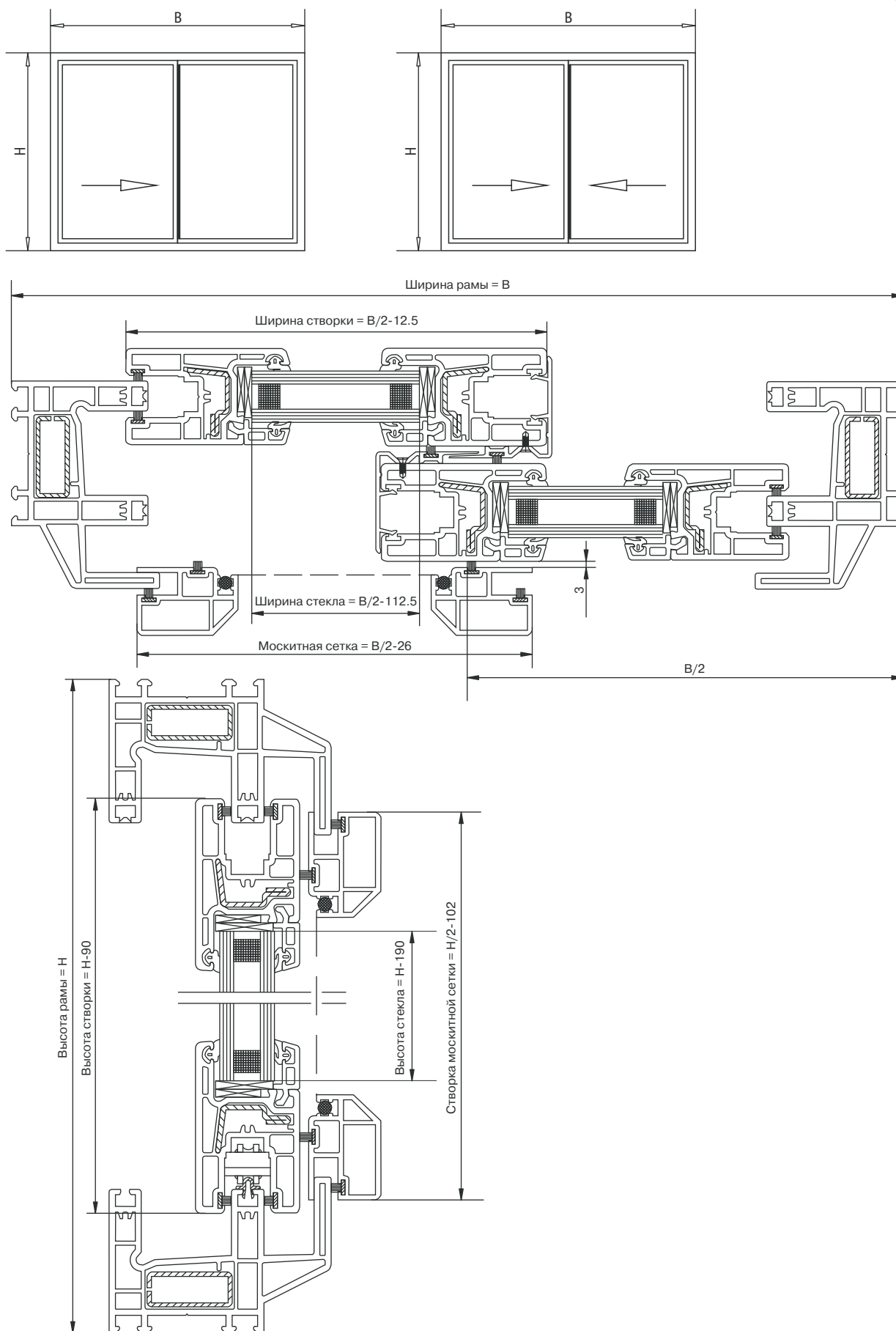
Схема 2

Высота (H): 1500 мм
Ширина (B): 2400 мм

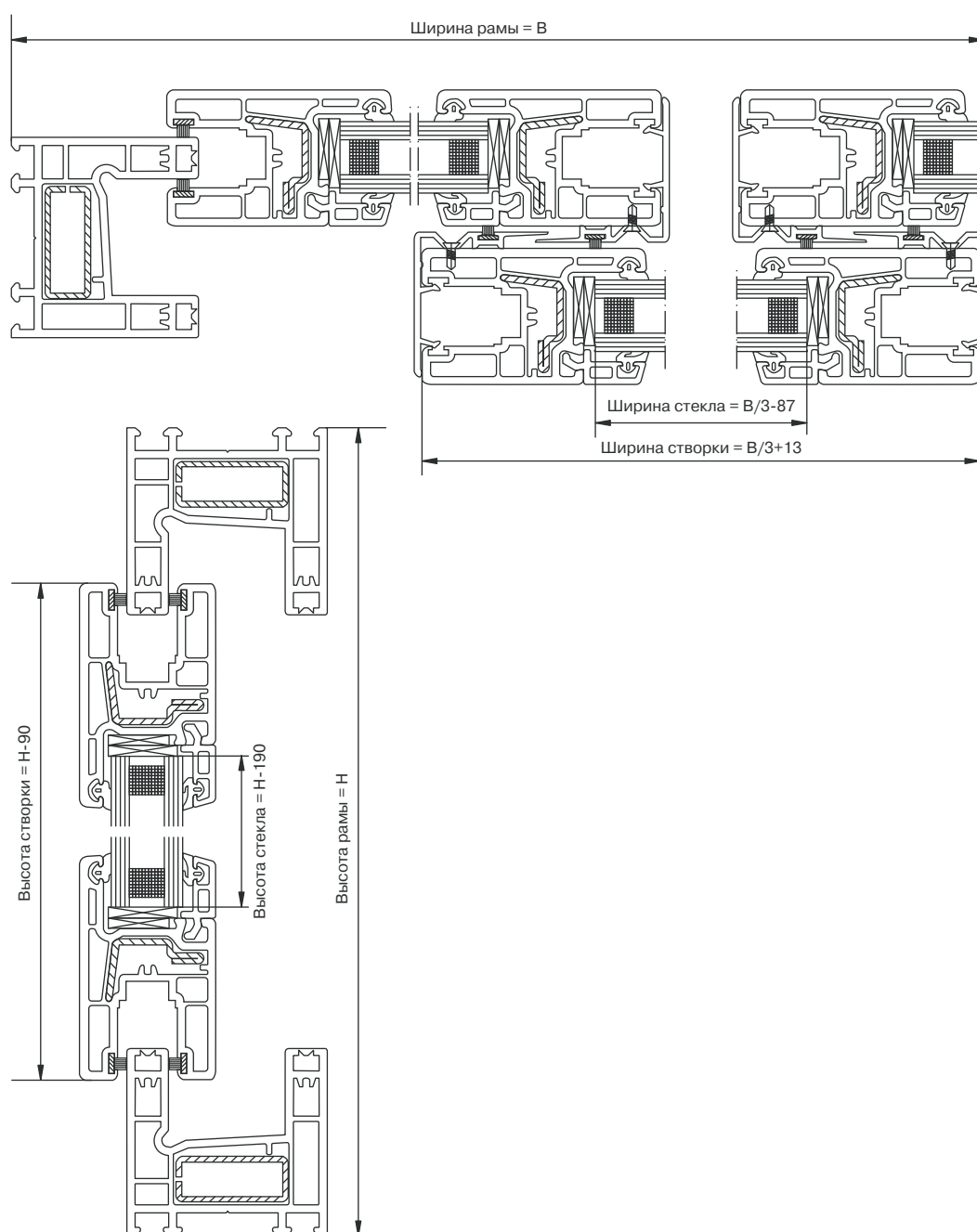
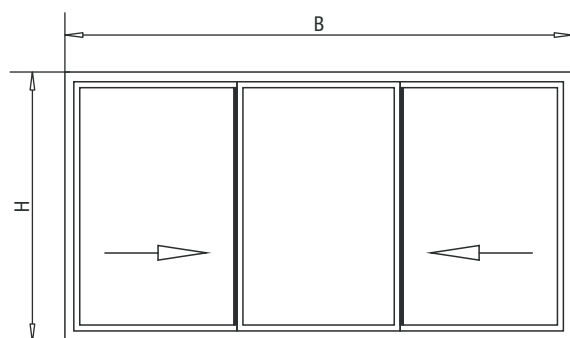
	Артикул	Описание	шт.	В (мм) ширина		шт.	Н (мм) высота	
		стекло	4	В/4-92	526	-	Н-190	1310
	105.710	рама	2	В+6	2406	2	Н+6	1506
	113.704	усилитель	2	В-70	2330	2	Н-70	1430
	105.712	створка 65 мм	8	В/4+14	614	8	Н-84	1416
	113.706	усилитель для 105.712	8	В/4-96	504	8	Н-194	1306
	104.748	ходовой рельс	2	В-108	2292	-	-	-
	105.307	закрывающая планка	-	-	-	4	Н-90	1410
	107.567	штапик	8	В/4-86	514	8	Н-184	1328
	109.707	мостик под уплотнение	4	-	-	-	-	-
	109.122	защитная планка	1	В-10	2390	-	-	-
	112.253	уплотнение	8	В/4-110	8	8	Н-208	1292
	112.091	щёточное уплотнение	16	В/4+8	16	12	Н-90	1410
	105.779	планка под уплотнение	-	-	-	1	Н-90	1410
	140.734.4	ролик	8	-	-	-	-	-
	140.719.2	замок левый	-	-	-	1	-	-
	140.719.3	замок правый	-	-	-	1	-	-

Размеры рамы и створки даны с учетом допуска на сварку угла 3 мм.

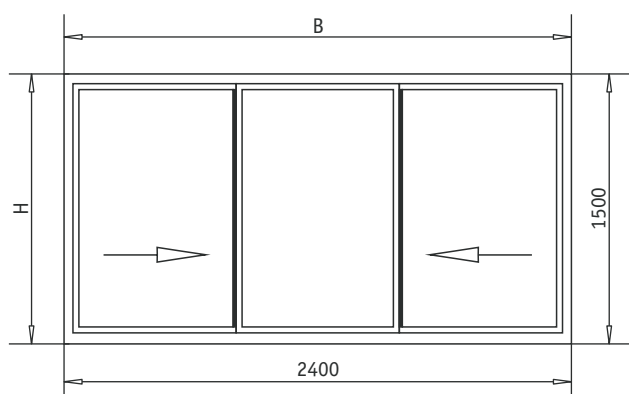
Расчет материалов



Расчет материалов

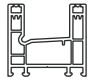
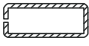
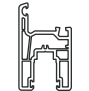


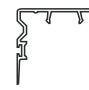







Расчет материалов



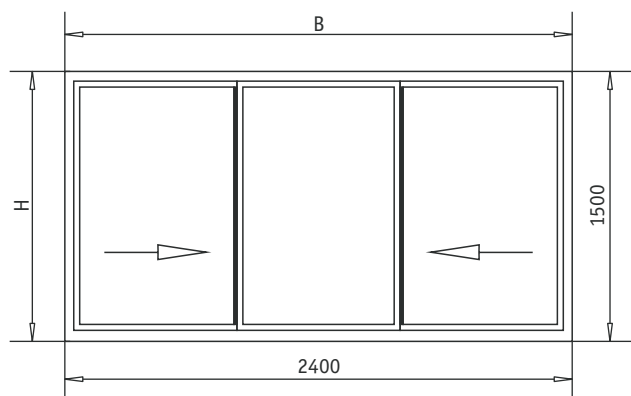
Высота (H): 1500 мм
Ширина (B): 2400 мм

Без москитной сетки

	Артикул	Описание	шт.	В (мм) ширина		шт.	Н (мм) высота	
		стекло	3	В/3-87	713	-	Н-190	1310
	105.710	рама	2	В+6	2406	2	Н+6	1506
	113.704	усилитель	2	В-70	2330	2	Н-70	1430
	105.712	створка 65 мм	6	В/3+19	819	6	Н-84	1416
	113.706	усилитель для 105.712	6	В/3-91	709	6	Н-194	1306
	104.748	ходовой рельс	2	В-108	2292	-	-	-
	105.307	закрывающая планка	-	-	-	4	Н-90	1410
	107.567	штапик	6	В/3-81	719	6	Н-184	1316
	109.707	мостик под уплотнение	4	-	-	-	-	-
	109.122	защитная планка	1	В-10	2390	-	-	-
	112.253	уплотнение	6	В/3-105	695	6	Н-208	1292
	112.091	щёточное уплотнение	12	В/3+13	813	8	Н-90	1410

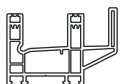

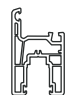
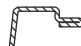







Размеры рамы и створки даны с учетом допуска на сварку угла 3 мм.

Расчет материалов



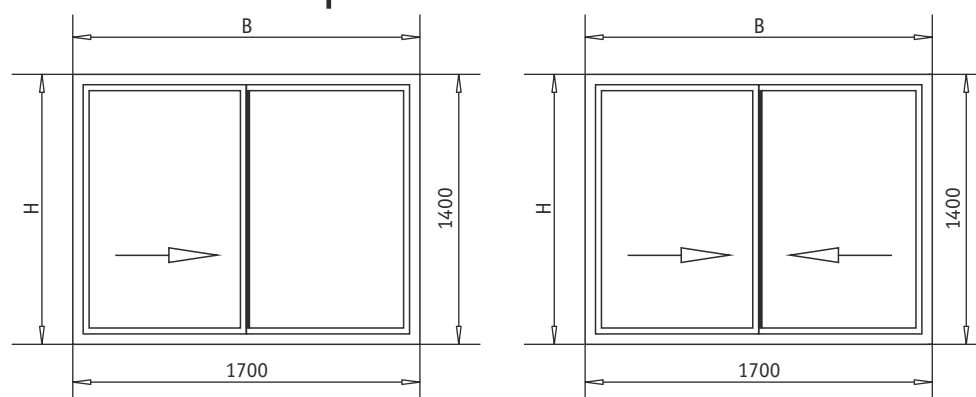
Высота (H): 1500 мм
Ширина (B): 2400 мм

С москитной сеткой

	Артикул	Описание	шт.	В (мм) ширина		шт.	Н (мм) высота	
		стекло	3	В/3-87	713	-	Н-190	1310
	105.711	рама	2	В+6	2406	2	Н+6	1506
	113.704	усилитель	2	В-70	2330	2	Н-70	1430
	105.712	створка 65 мм	6	В/3+19	819	6	Н-84	1416
	113.706	усилитель для 105.712	6	В/3-91	709	6	Н-194	1306
	104.748	ходовой рельс	2	В-108	2292	-	-	-
	105.307	закрывающая планка	-	-	-	4	Н-90	1410
	107.567	штапик	6	В/3-81	719	6	Н-184	1316
	109.707	мостик под уплотнение	4	-	-	-	-	-
	109.122	защитная планка	1	В-10	2390	-	-	-
	112.253	уплотнение	6	В/3-105	695	6	Н-208	1292
	112.091	щёточное уплотнение	12	В/3+13	813	8	Н-90	1410
	105.713	створка москитной сетки	2	В/3+7	807	2	Н-96	1404
	140.734.4	ролик створки	4	-	-	-	-	-
	140.788	ролик створки сетки	-	-	-	-	-	-
	140.719.2	замок левый	-	-	-	1	-	-
	140.719.3	замок правый	-	-	-	1	-	-

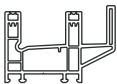

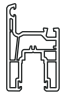






Размеры рамы, створки и створки москитной сетки даны с учетом допуска на сварку угла 3 мм.

Расчет материалов



Высота (H): 1400 мм
Ширина (B): 1700 мм

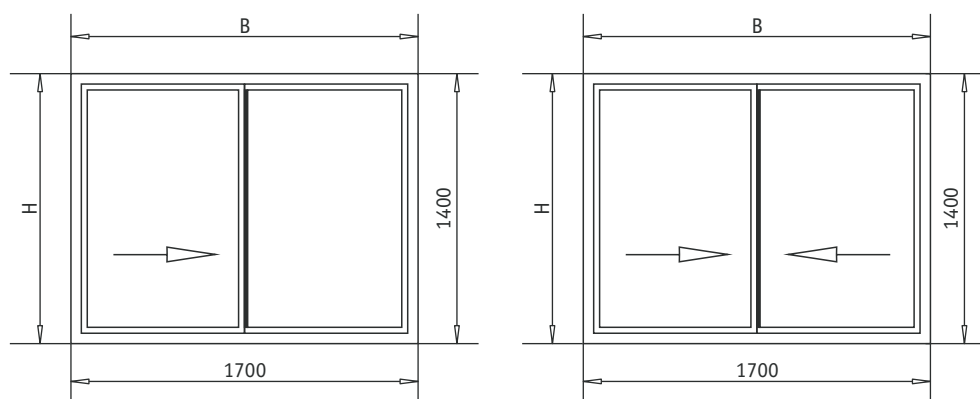
С москитной сеткой

	Артикул	Описание	шт.	В (мм) ширина		шт.	Н (мм) высота	
		стекло	2	В/2-112.5	737	-	Н/190	1210
	105.711	рама	2	В+6	1706	2	Н+6	1406
	113.704	усилитель	2	В-70	1630	2	Н-70	1330
	105.712	створка 65 мм	4	В/2-6.5	844	4	Н-84	1316
	113.706	усилитель для 105.712	4	В/2-116	734	4	Н-194	1206
	104.748	ходовой рельс	2	В-108	1592	-	-	-
	105.713	створка москитной сетки	2	В/2-16.5	832	2	Н-96	1304
	107.567	штапик	4	В/2-106.5	744	4	Н-184	1216
	105.307	закрывающая планка	-	-	-	2	Н-90	1310
	109.707	мостик под уплотнение	2	-	-	-	-	-
	109.122	защитная планка	1	В-10	1690	-	-	-
	112.253	уплотнение	4	В/2-130.5	720	4	Н-208	1192
	112.091	щёточное уплотнение	8	В/2-12.5	838	6	Н-90	1310
	112.091	щёточное уплотнение	4	В/2-26	824	4	Н-102	1298
	140.734.4	ролик под створку	4	-	-	-	-	-
	140.788	ролик под створку 105.713	2	-	-	-	-	-
	140.719.2	замок левый	-	-	-	1	-	-
	140.719.3	замок правый	-	-	-	1	-	-

Размеры рамы, створки и створки москитной сетки даны с учетом допуска на сварку угла 3 мм.

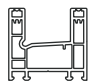

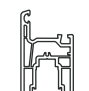
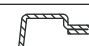

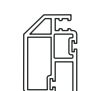






Информация предоставлена по состоянию на 08.08.2003
Возможны технические изменения

Расчет материалов



Высота (H): 1400 мм
Ширина (B): 1700 мм

Без москитной сетки

	Артикул	Описание	шт.	В (мм) ширина		шт.	Н (мм) высота	
		стекло	2	В/2-112.5	737	-	Н/190	1210
	105.710	рама	2	В+6	1706	2	Н+6	1406
	113.704	усилитель	2	В-70	1630	2	Н-70	1330
	105.712	створка 65 мм	4	В/2-6.5	844	4	Н-84	1316
	113.706	усилитель для 105.712	4	В/2-116	734	4	Н-194	1206
	104.748	ходовой рельс	2	В-108	1592	-	-	-
	105.713	створка москитной сетки	2	В/2-20	830	2	Н-96	1304
	107.567	штапик	4	В/2-106.5	744	4	Н-184	1216
	105.307	закрывающая планка	-	-	-	2	Н-90	1310
	109.707	мостик под уплотнение	2	-	-	-	-	-
	109.122	защитная планка		В-10	1690	-	-	-
	112.253	уплотнение		В/2-130.5	720	4	Н-208	1192
	112.091	щёточное уплотнение	8	В/2-12.5	838	6	Н-90	1310
	140.734.4	ролик створки	4	-	-	-	-	-
	140.791.2	замок левый	-	-	-	1	-	-
	140.791.3	замок правый	-	-	-	1	-	-

Размеры рамы и створки даны с учетом допуска на сварку угла 3 мм.

Расчет материалов

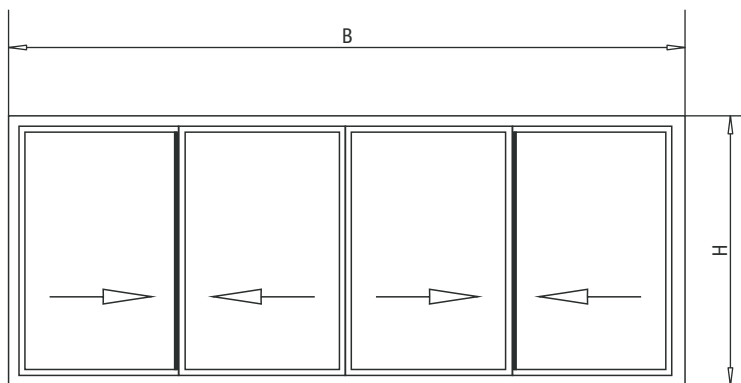
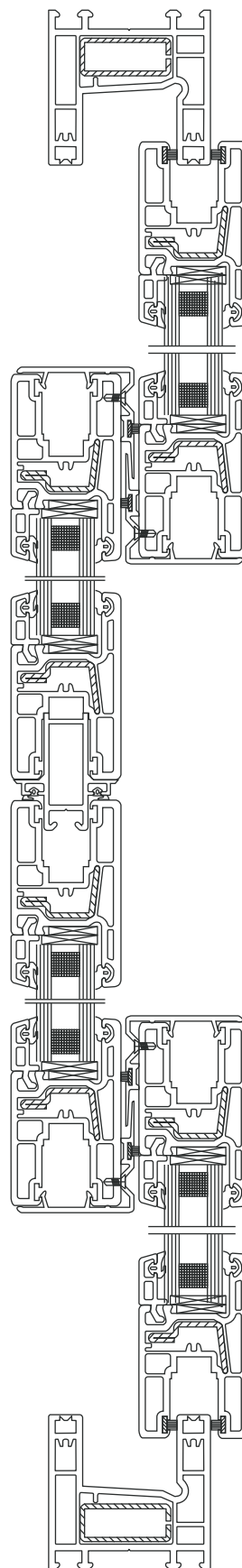
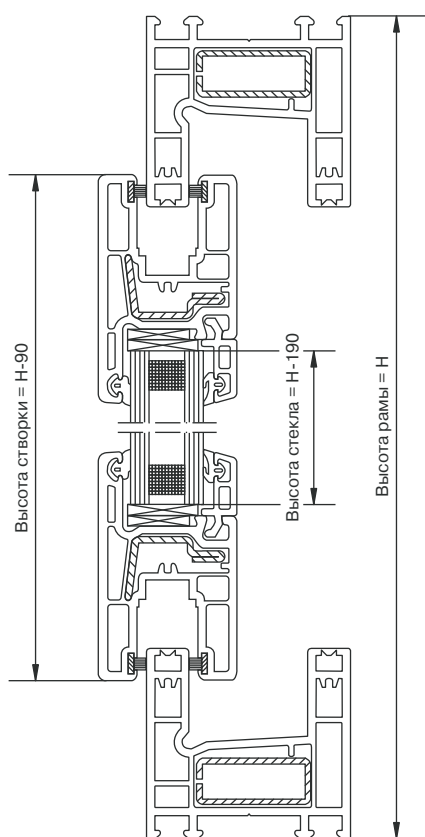


Схема 1



Расчет материалов

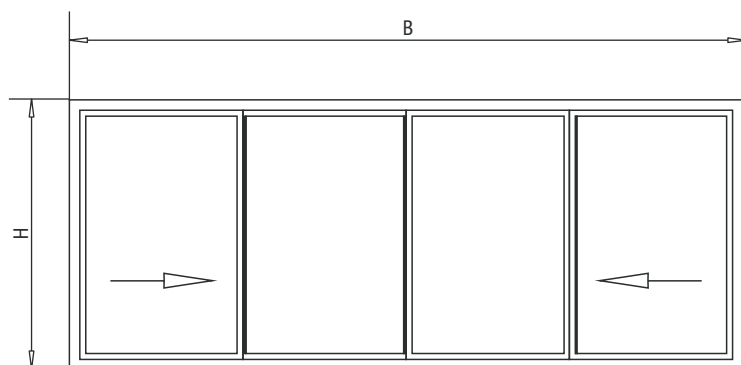
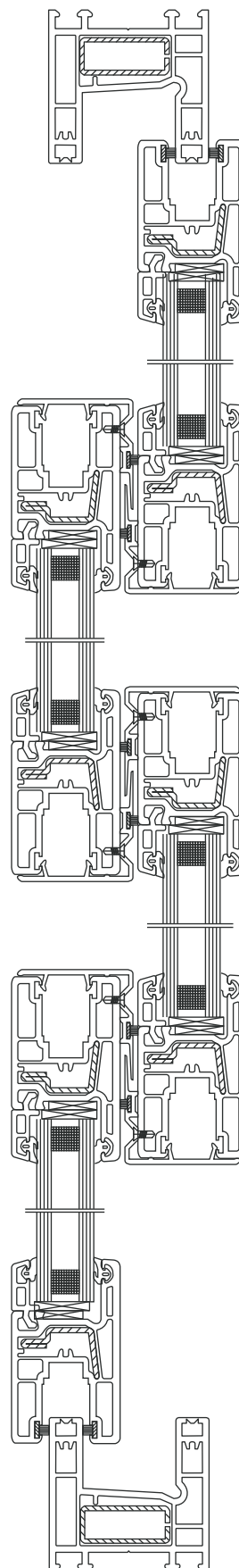
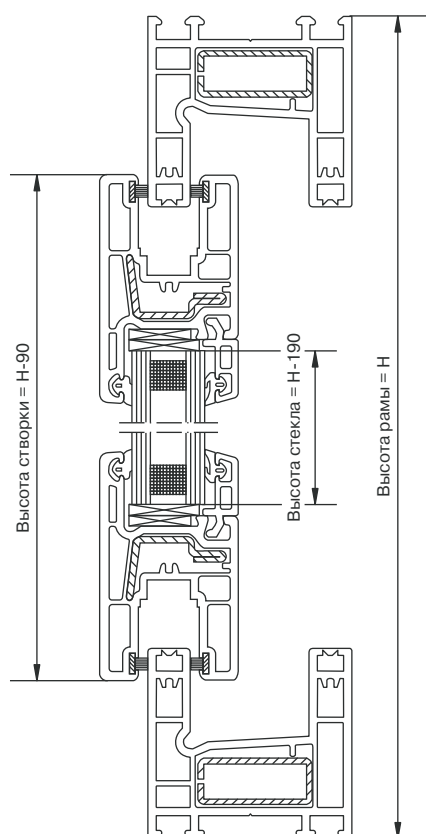
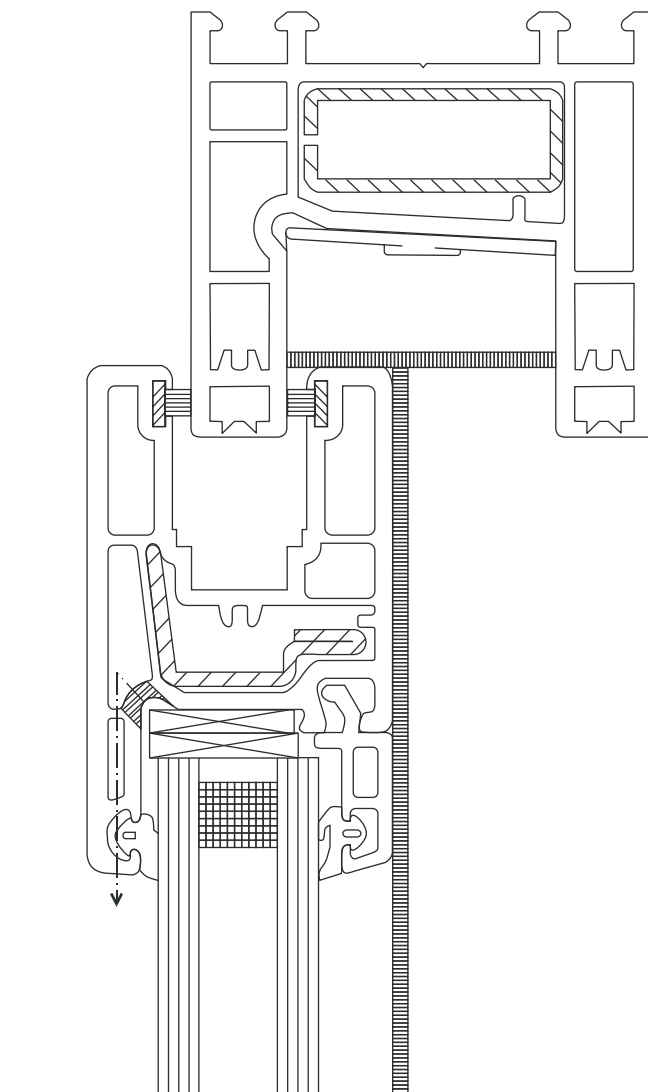


Схема 2



Выравнивание давления



Отверстия для выравнивания давления

Для створок размером до 1300 мм:

- просверлить два горизонтальных отверстия 5 x 30 мм в верхней части.

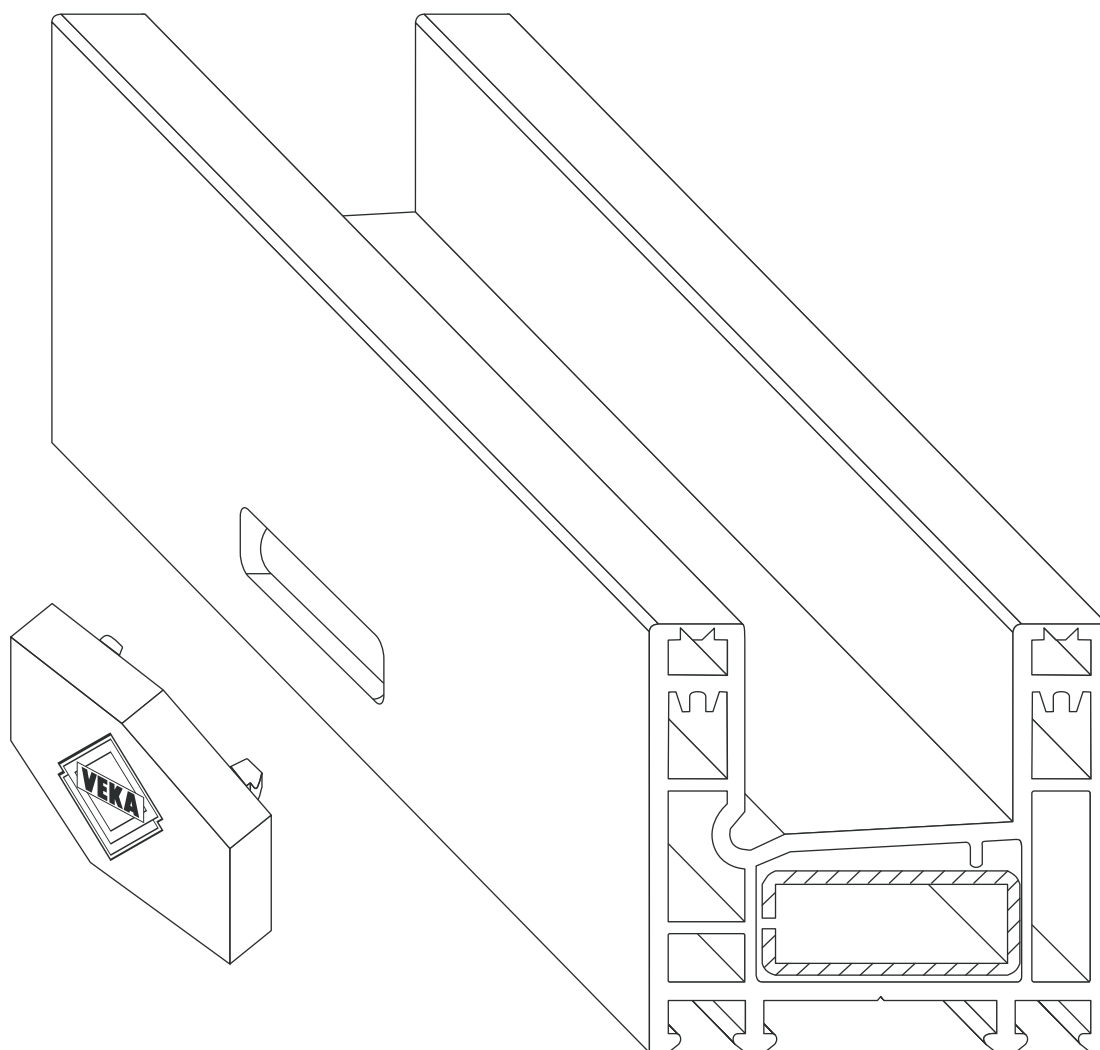
Для створок размером более 1300 мм:

- просверлить три горизонтальных отверстия 5 x 30 мм в верхней части на расстоянии 100 мм друг от друга.

Когда есть особые требования

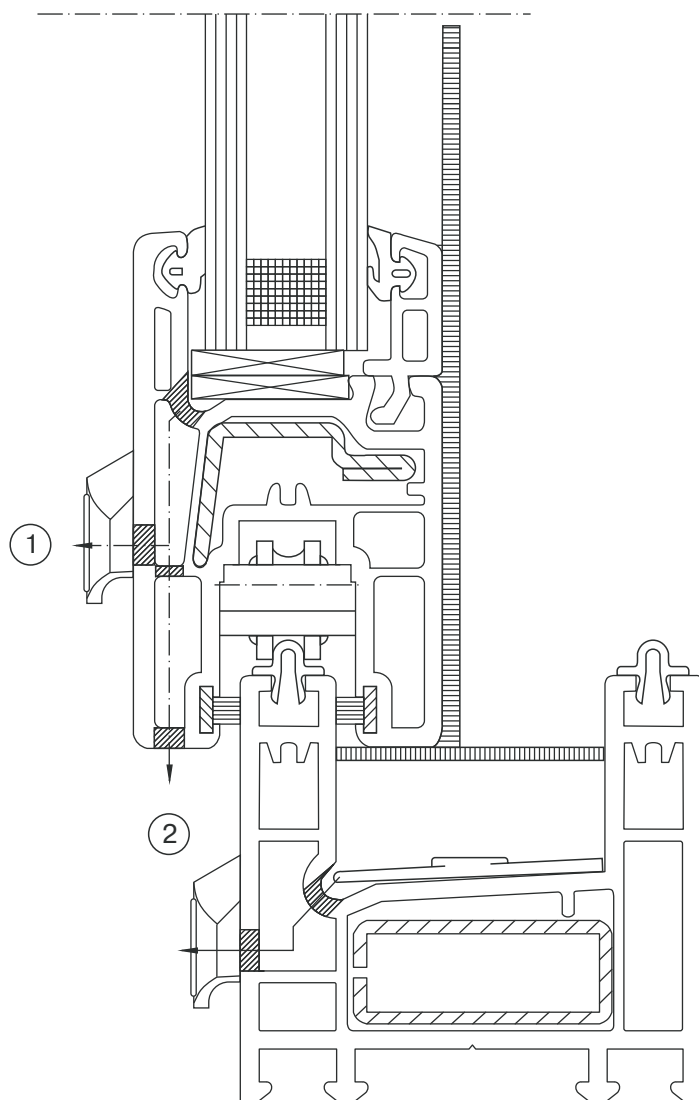
Сделайте два дополнительных отверстия 5 x 30 мм или 8 мм в верхней части рамы на расстоянии 100 мм друг от друга.

Сверление дренажных отверстий



Колпачок для дренажного отверстия 109.776
Размер отверстия: 5 x 30 мм

Дренаж



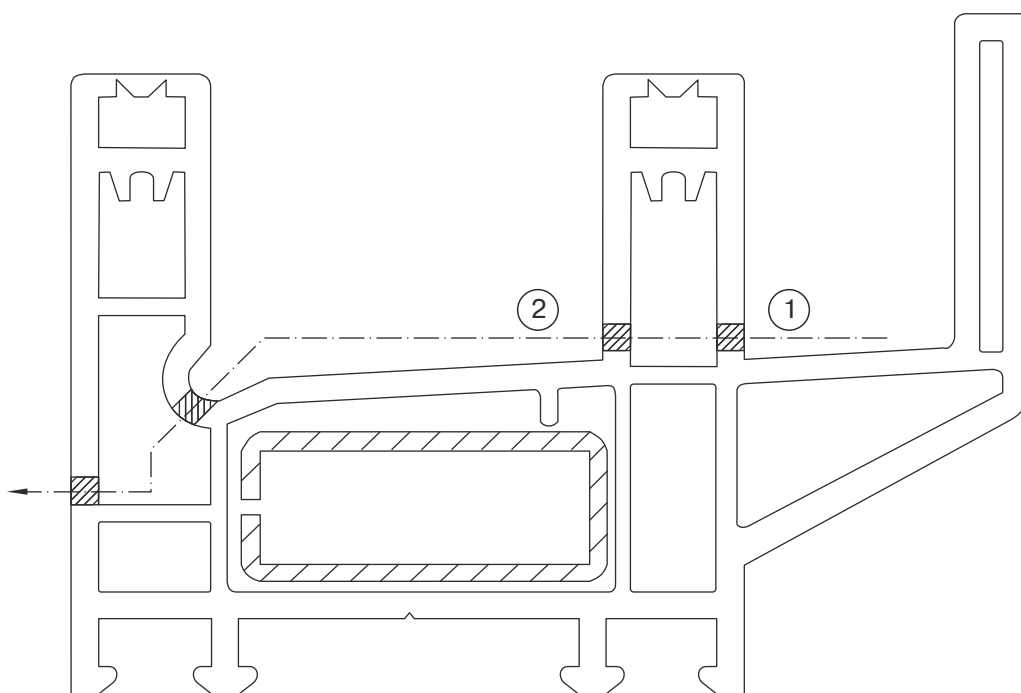
Водоотвод.

Два варианта вывода: 1 или 2.

Размер отверстия 5 x 30 мм.

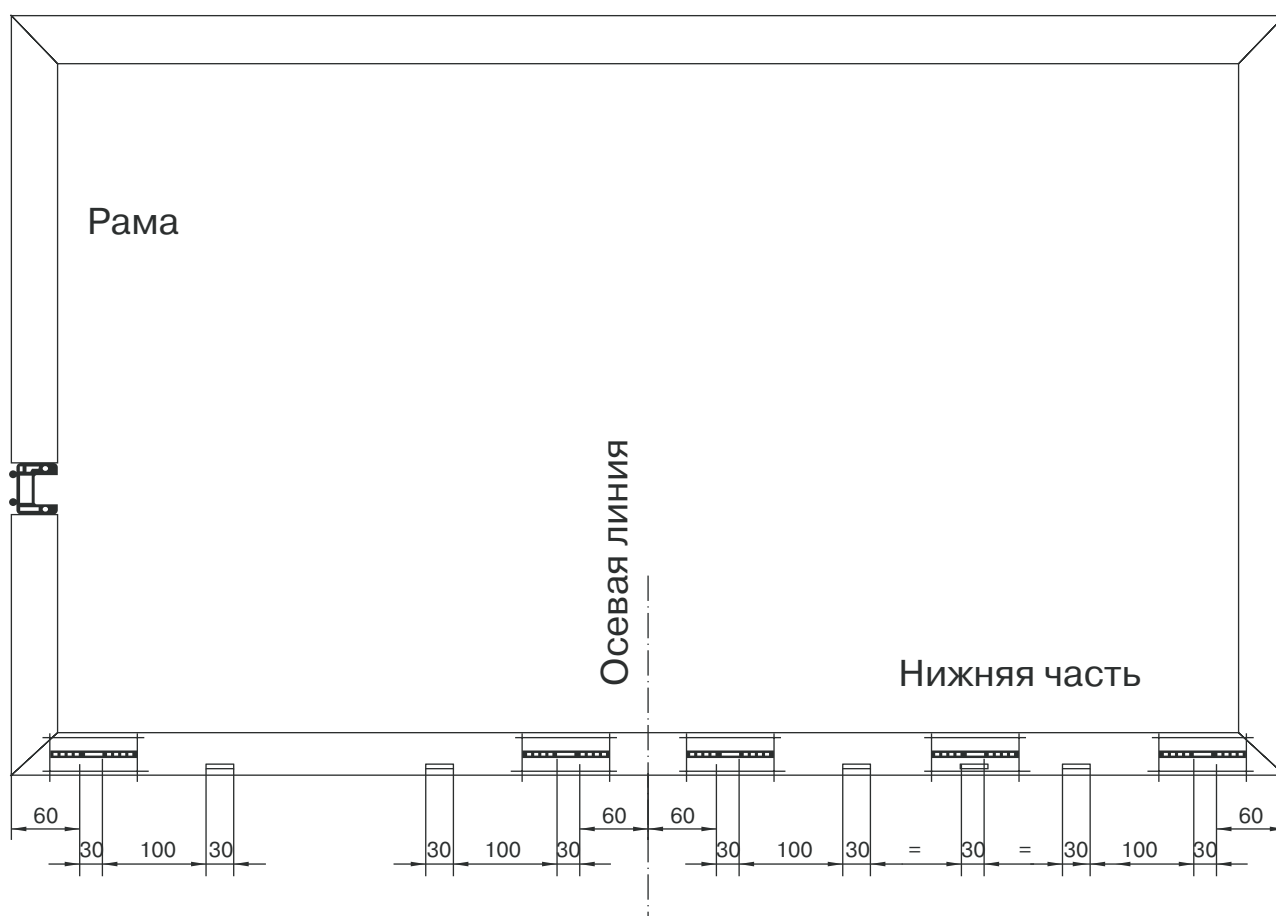
Количество отверстий: на следующих чертежах.

Колпачки не используются при внутренней створке при 1 варианте исполнения.



Для организации водоотвода в раме под москитную сетку (105.711) перед сваркой необходимо просверлить отверстия 4 x 40 мм с обеих сторон профиля (1 и 2).

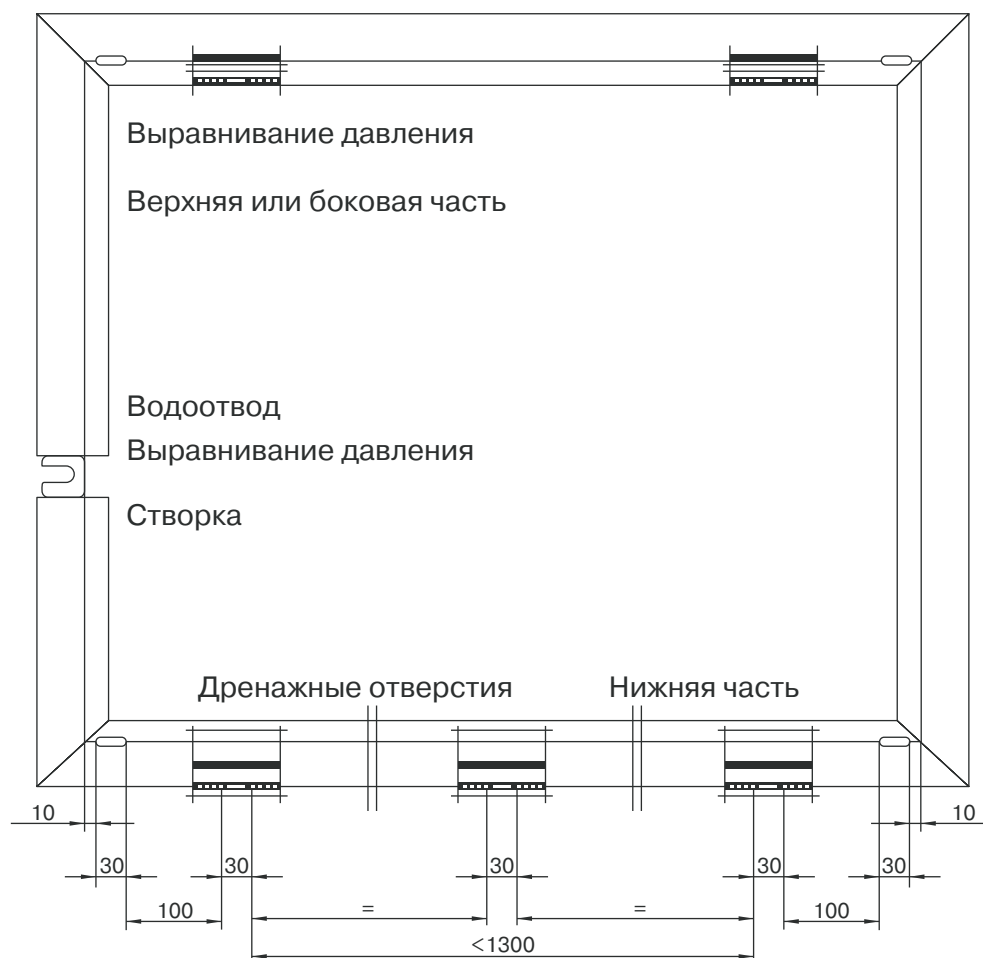
Дренаж Расположение



Водоотвод:

- два отверстия 5 x 30 мм в горизонтальной нижней части
- три отверстия 5 x 30 мм для ширины более 1300 мм

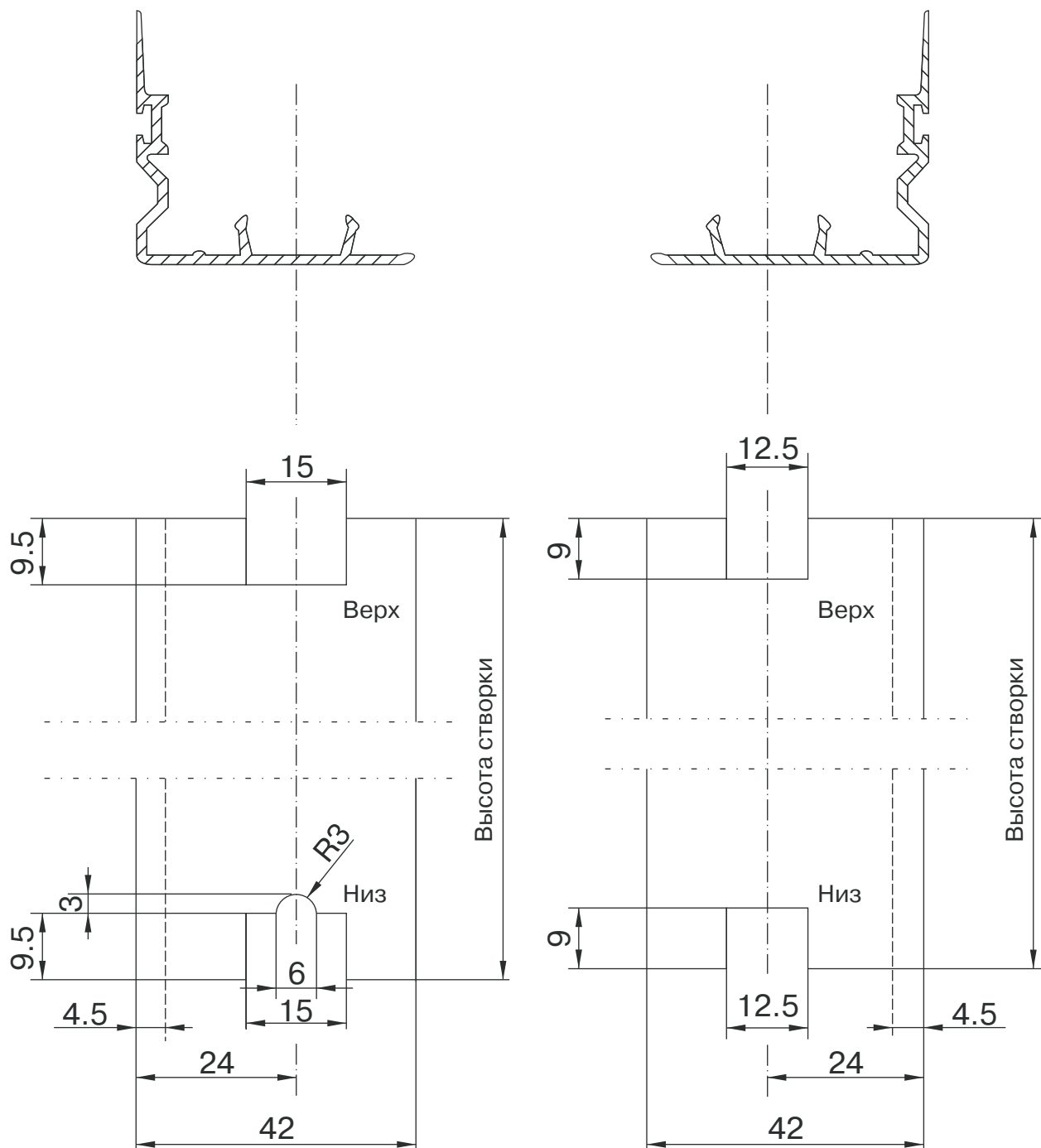
Дренаж Расположение



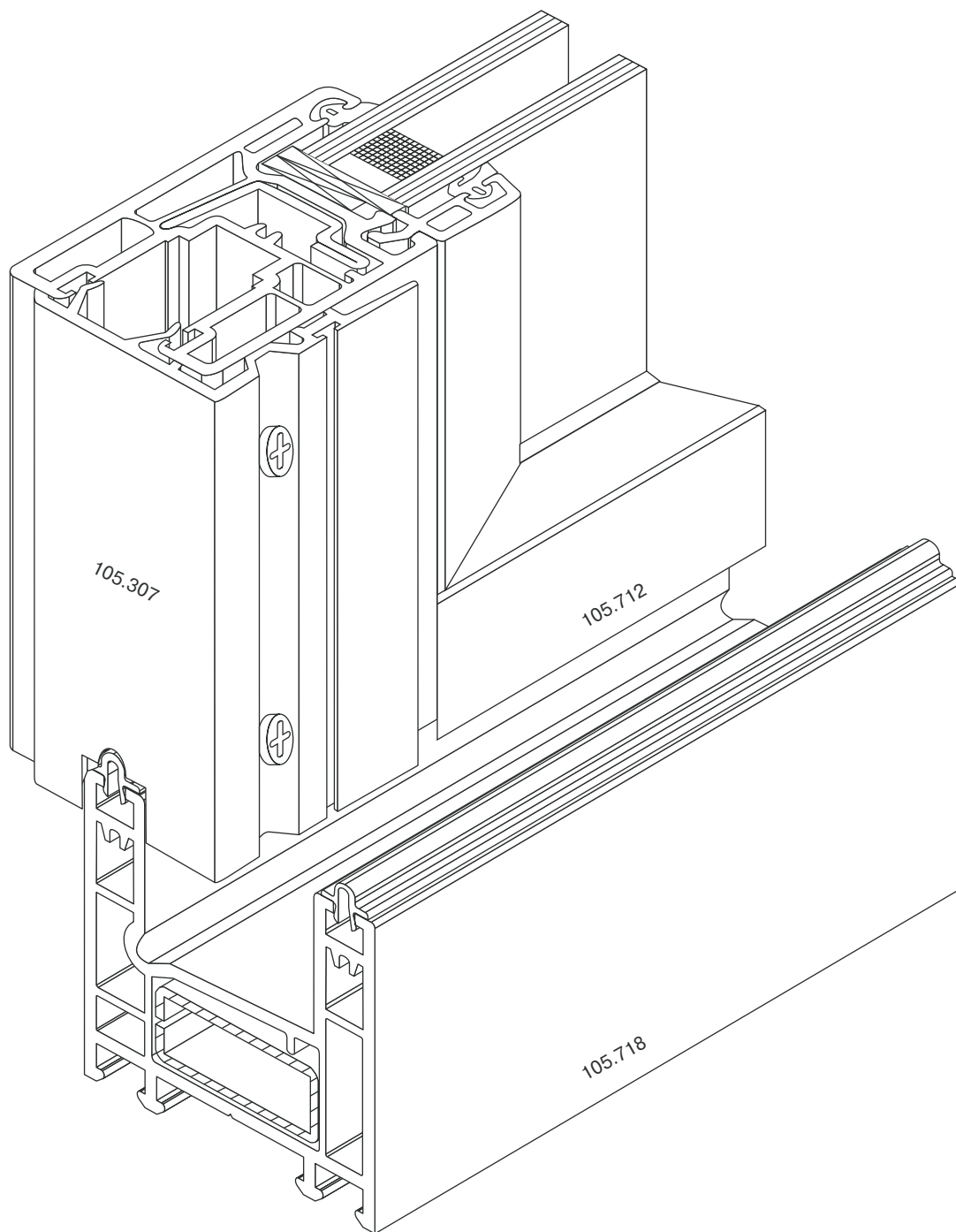
Водоотвод:

- два отверстия 5 x 30 мм в горизонтальной нижней части
- три отверстия 5 x 30 мм для ширины более 1300 мм

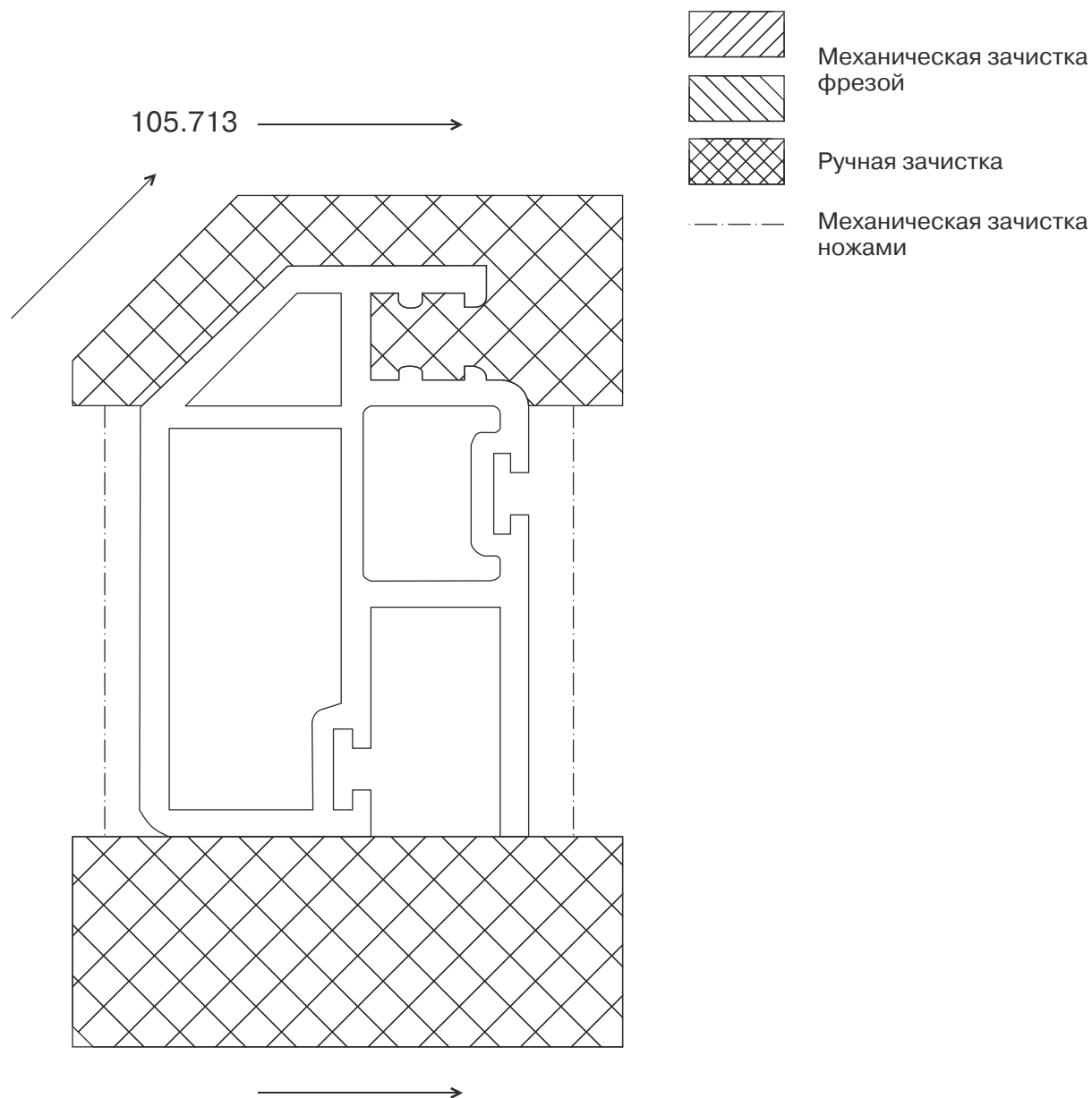
Установка закрывающей планки






Закрывающая планка с пазом под щеточное уплотнение

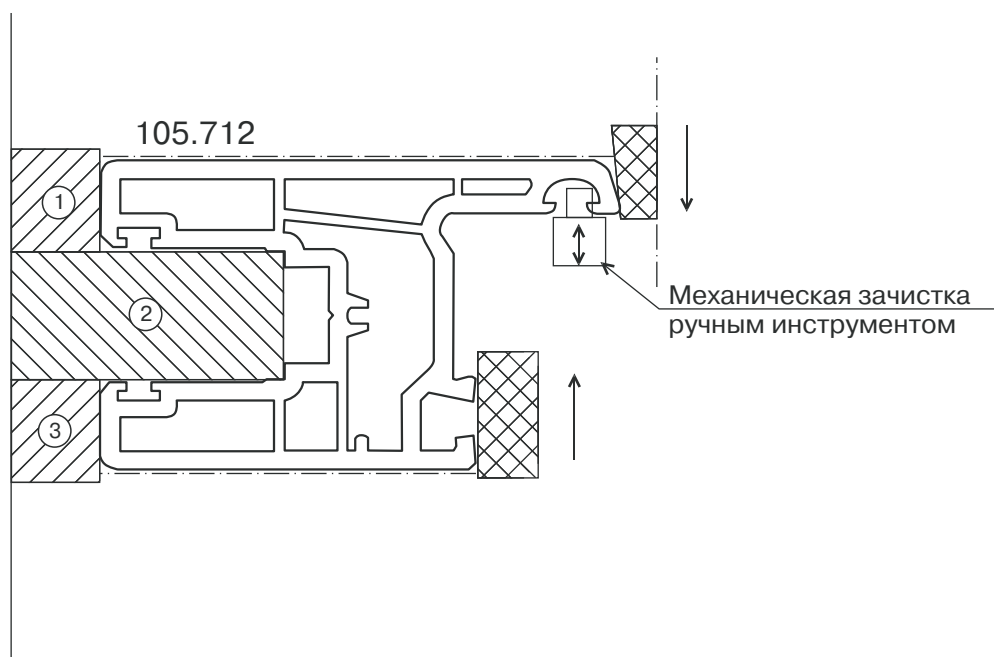


Зачистка углов






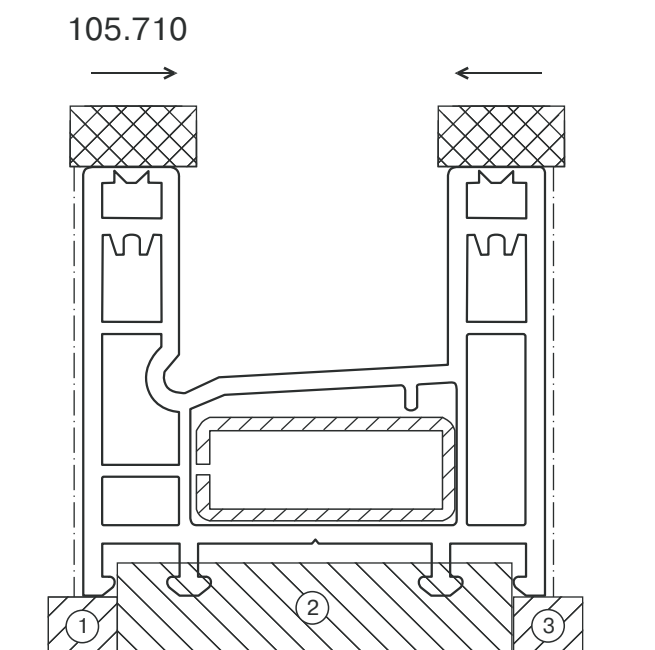
Зачистка углов

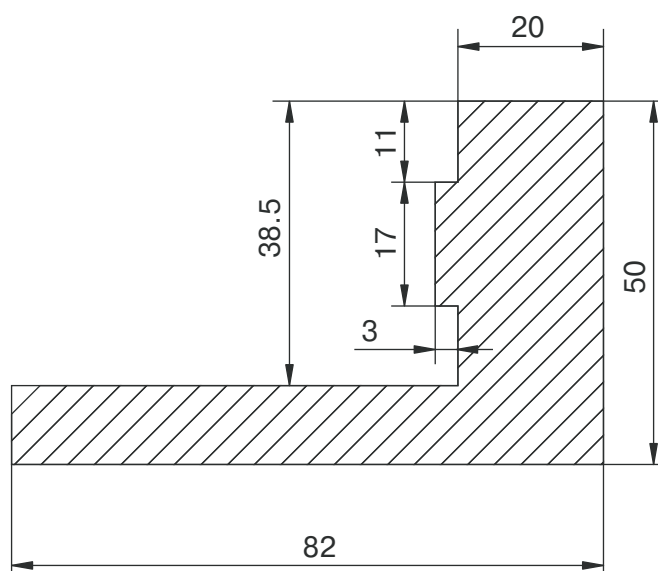
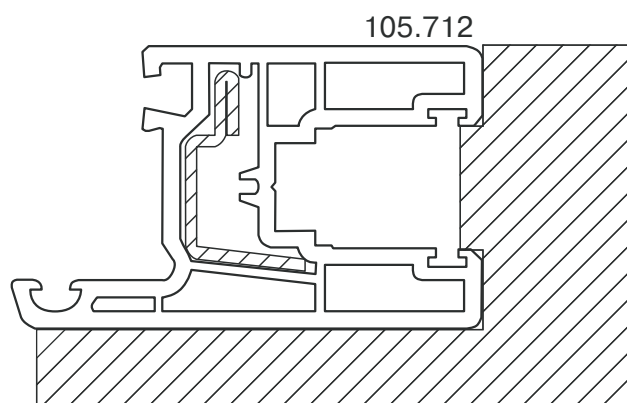
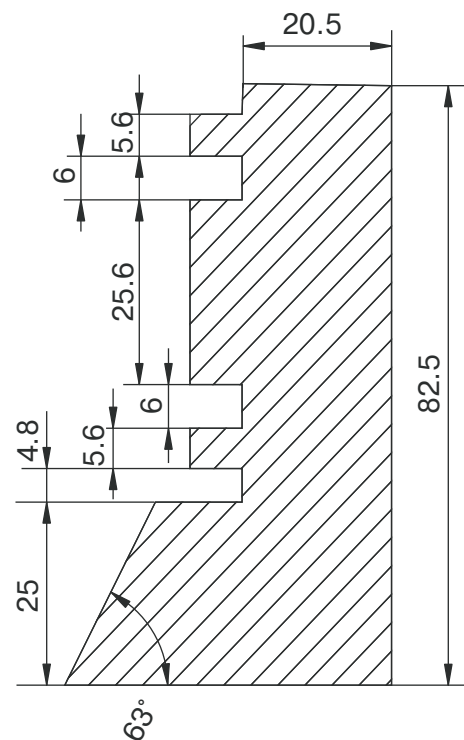
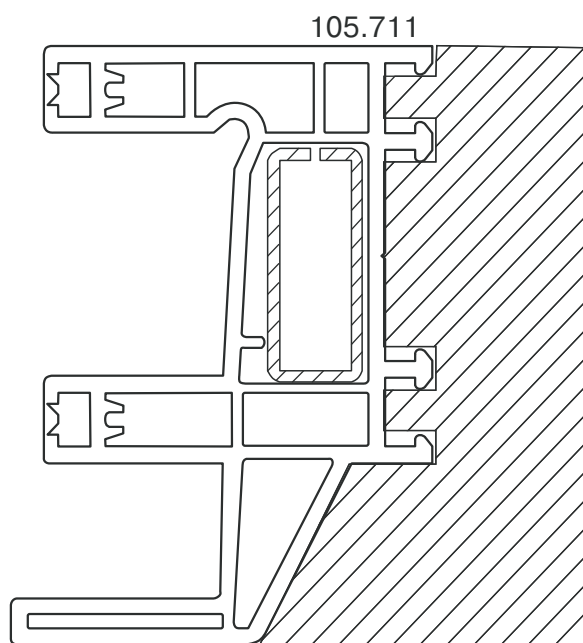
-  Механическая зачистка фрезой
-  Ручная зачистка
-  Механическая зачистка ножами



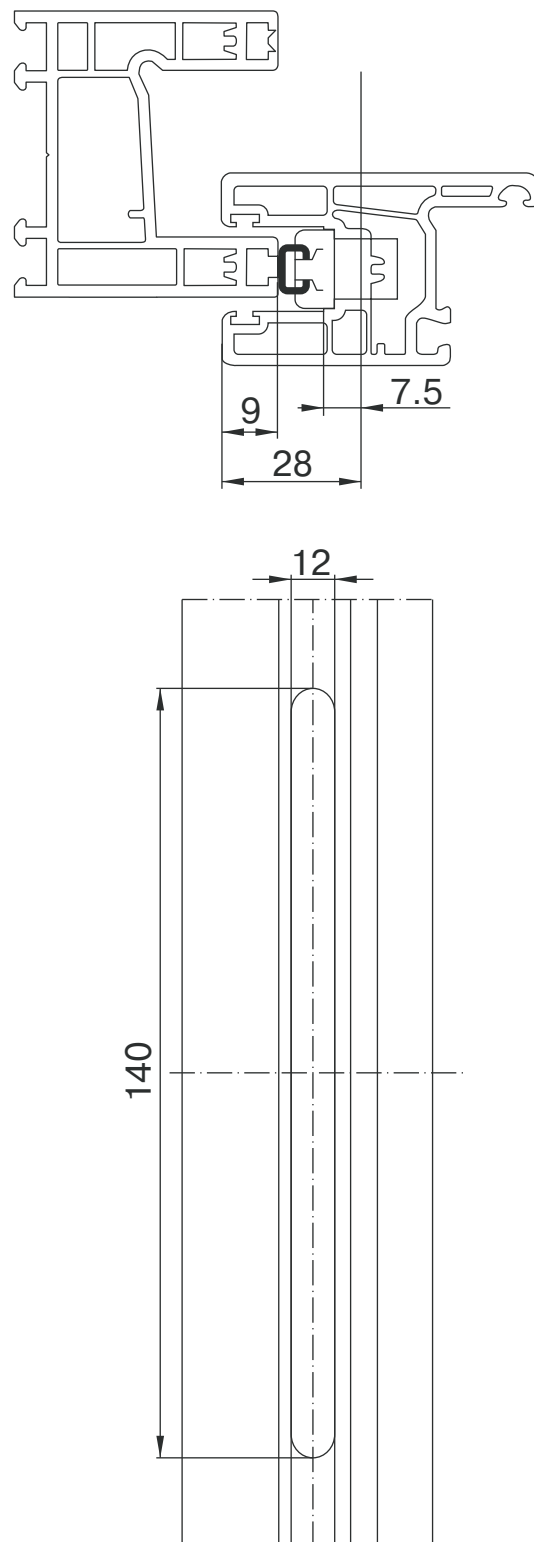
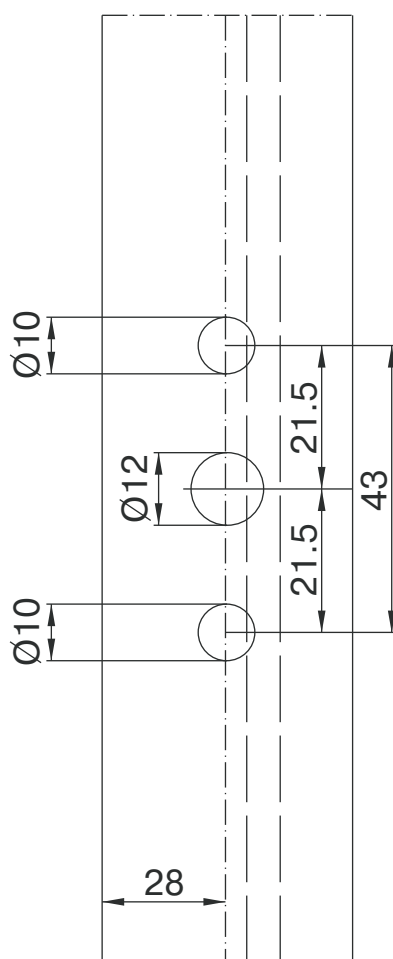
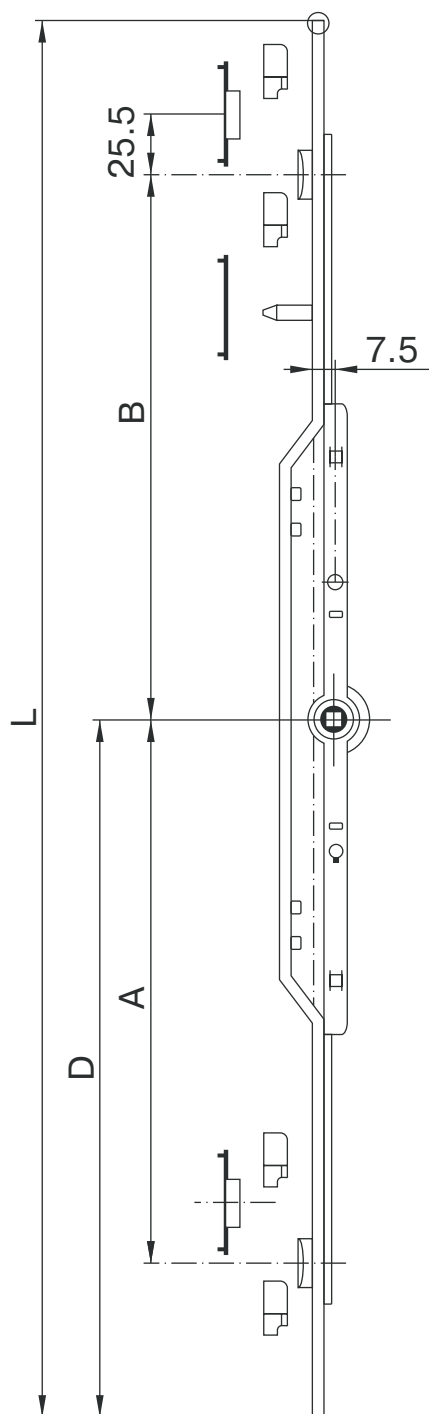
Зачистка углов

-  Механическая зачистка фрезой
-  Ручная зачистка
-  Механическая зачистка ножами

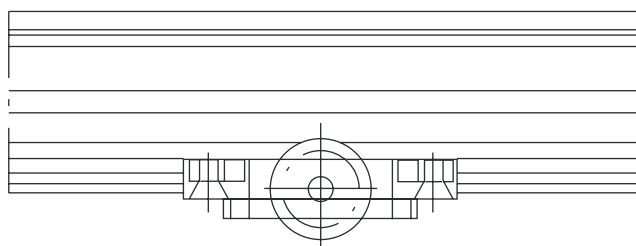
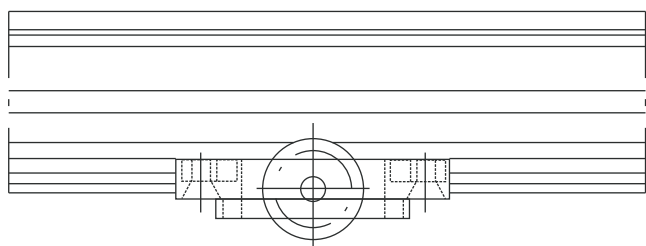
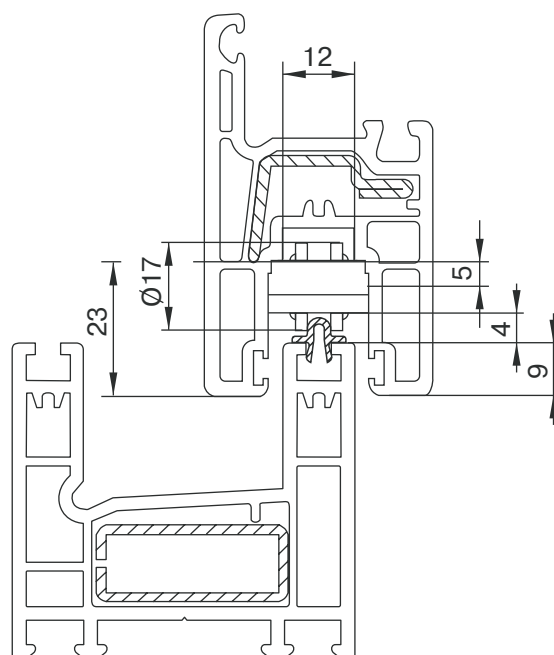
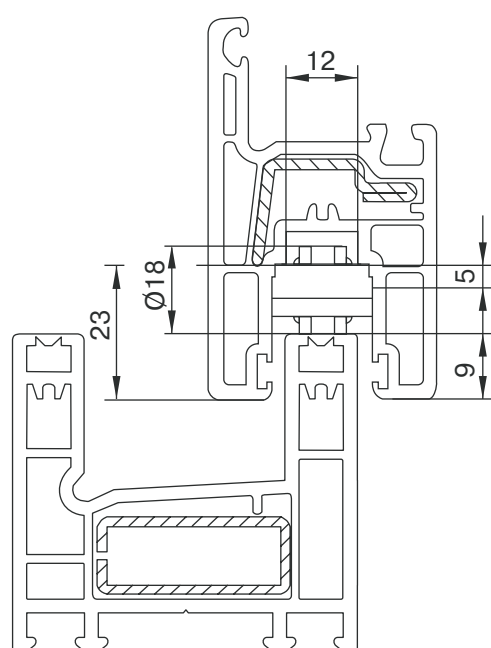




Сверление отверстий под замки



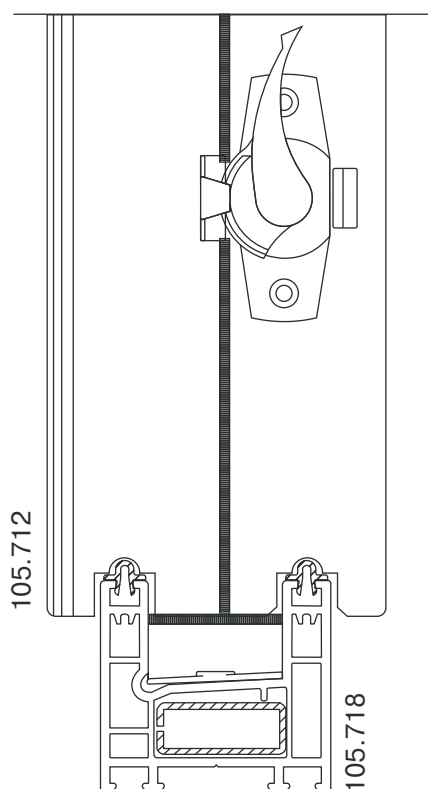
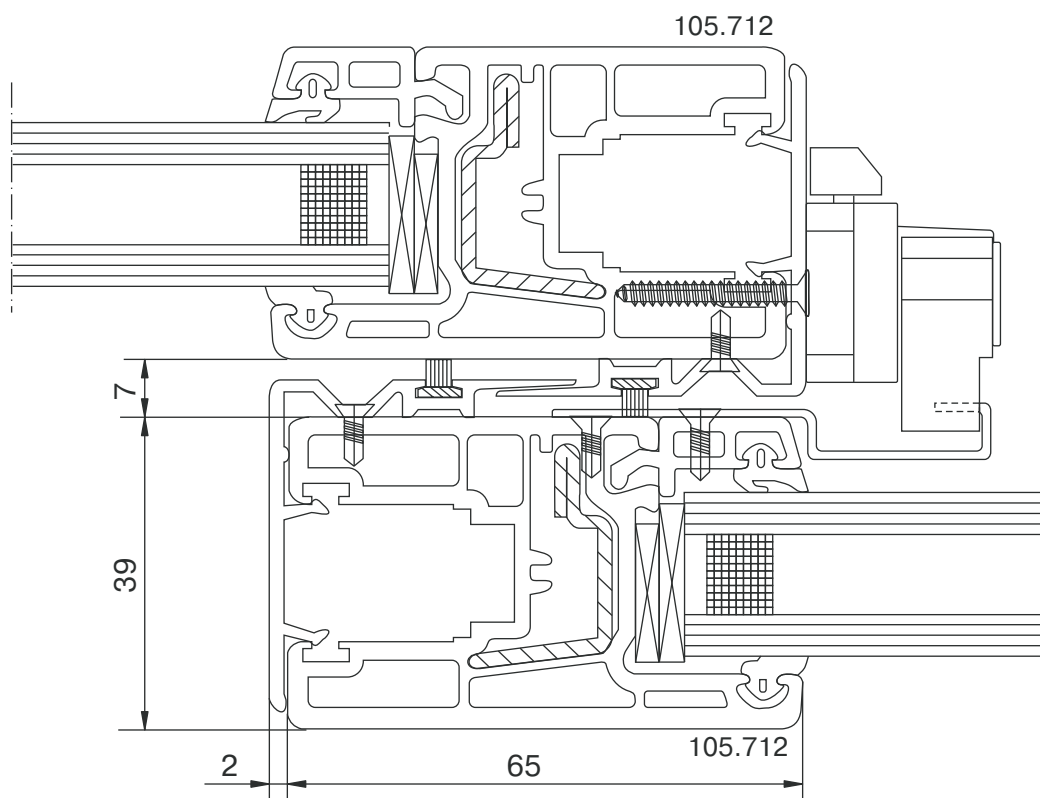
Установка роликов



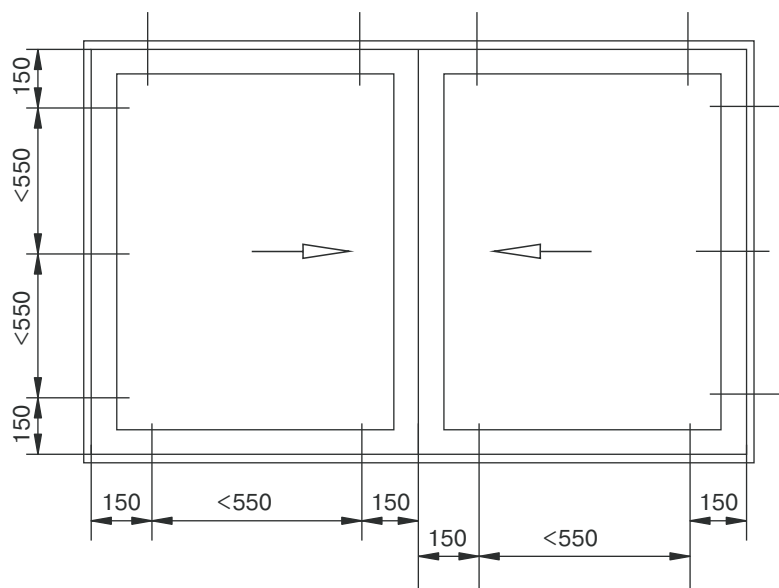
Гладкий ролик:
- без ходового рельса.

Обычный ролик:
- с ходовым рельсом.

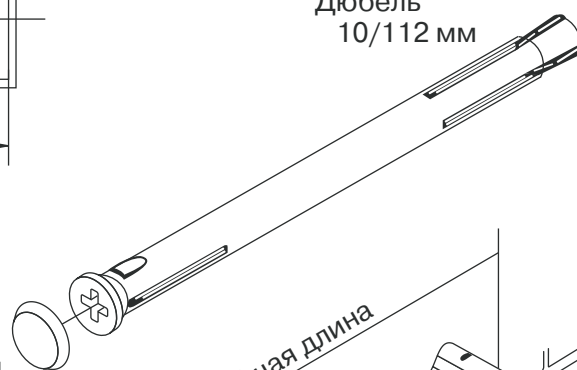
Установка замка



Монтаж

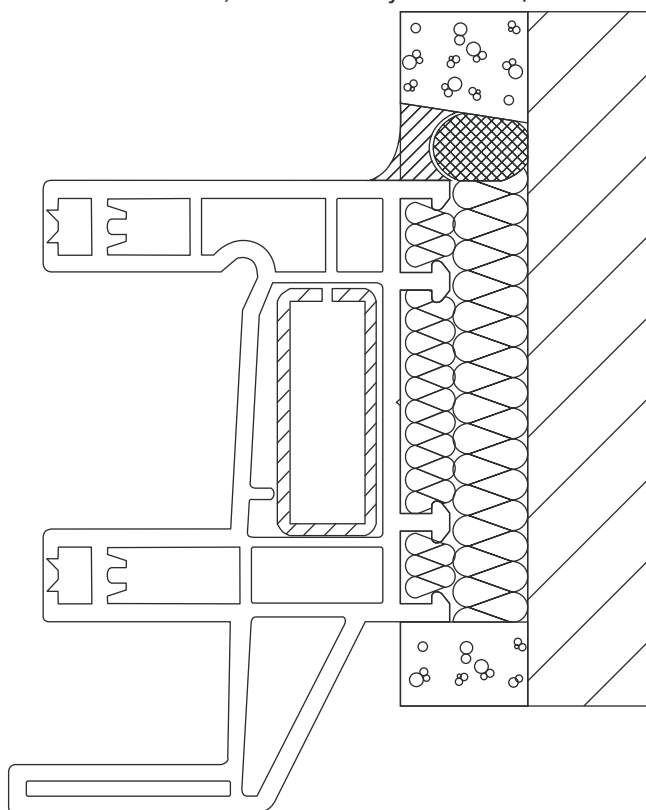


141.150
Дюбель
10/112 мм

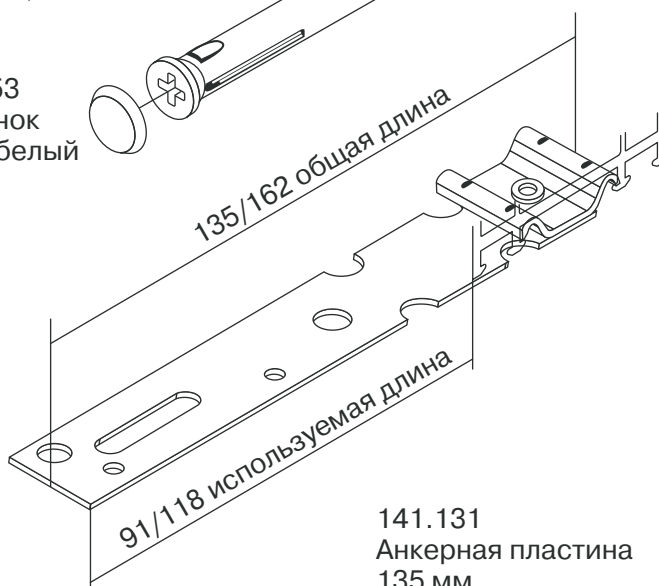


141.153
Колпачок
Цвет: белый

Влаго-, тепло- и звукоизоляция



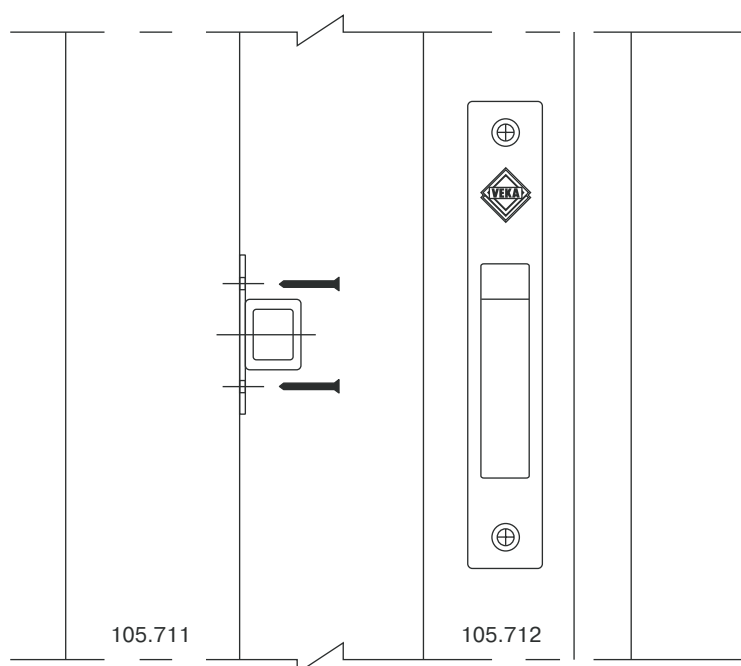
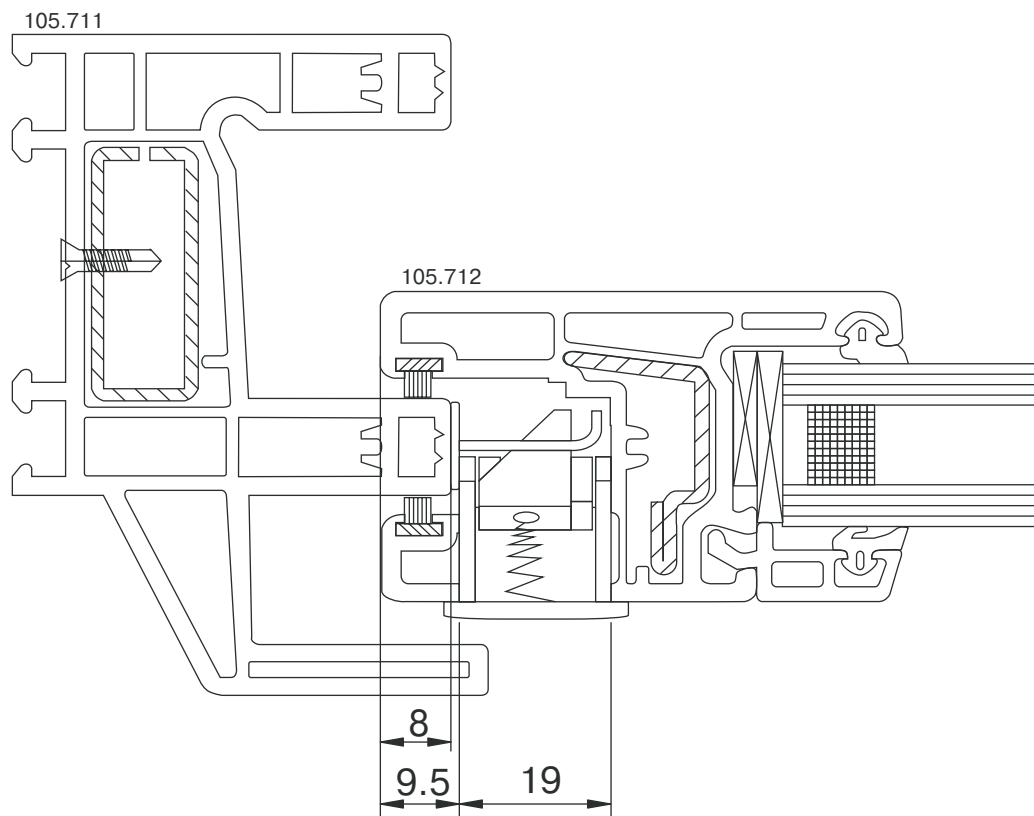
135/162 общая длина



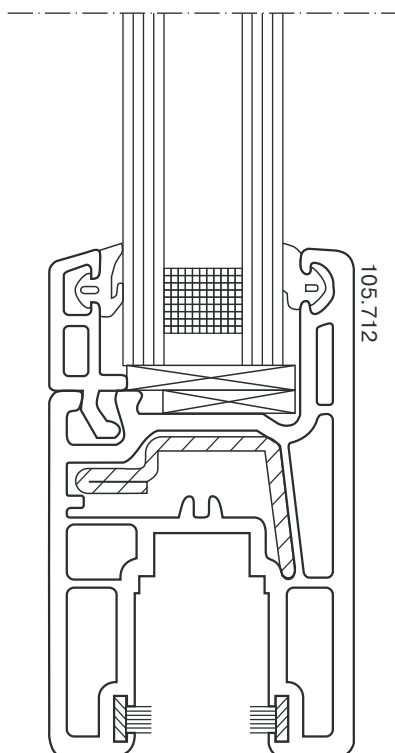
91/118 используемая длина

141.131
Анкерная пластина
135 мм

Установка нажимного замка



Варианты остекления



штапик	уплотнение	стекло стеклопакет
107.567	112.001	5 - 6 мм
	112.253	4 - 5 мм
107.528	112.001	19 - 20 мм
	112.253	18 - 19 мм