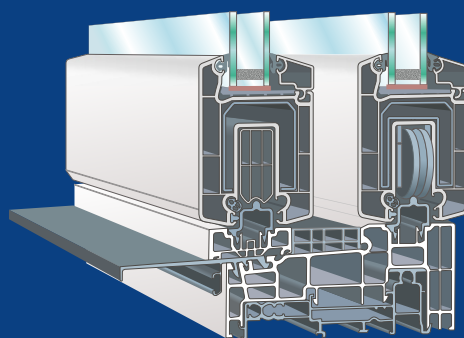


ПОДЪЕМНО-РАЗДВИЖНАЯ ДВЕРЬ

SOFTLINE 70



ТЕХНИЧЕСКОЕ РУКОВОДСТВО



Качественный профиль

★ ★ ★ ★ ★ ★ ★

Подъемно-раздвижная дверь

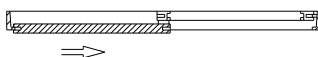
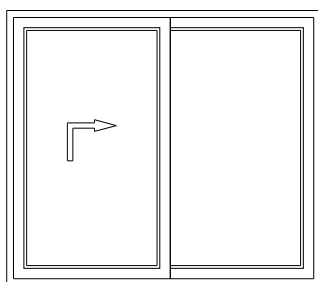
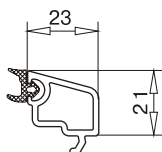


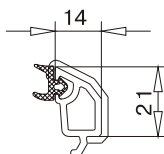
Схема: А

Технические данные	
Способ открывания	подъемно-раздвижная дверь
Монтажная ширина коробки	158 мм / 3 камеры
Монтажная ширина створки	70 мм / 3 камеры
Применяемые размеры	
Мах ширина	5000 см
Min ширина	1638 см
Мах высота	2600 см
Min высота	1296 см
Соотношение высоты к ширине створок не должно превышать 2:1!	
Мах масса створки	300 кг



толщ. стекл.
23 24 25

штапик 24 мм, контур Softline
арт. № **107.210**



толщ. стекл.
32 33 34

штапик 14 мм, контур Topline
арт. № **107.203**



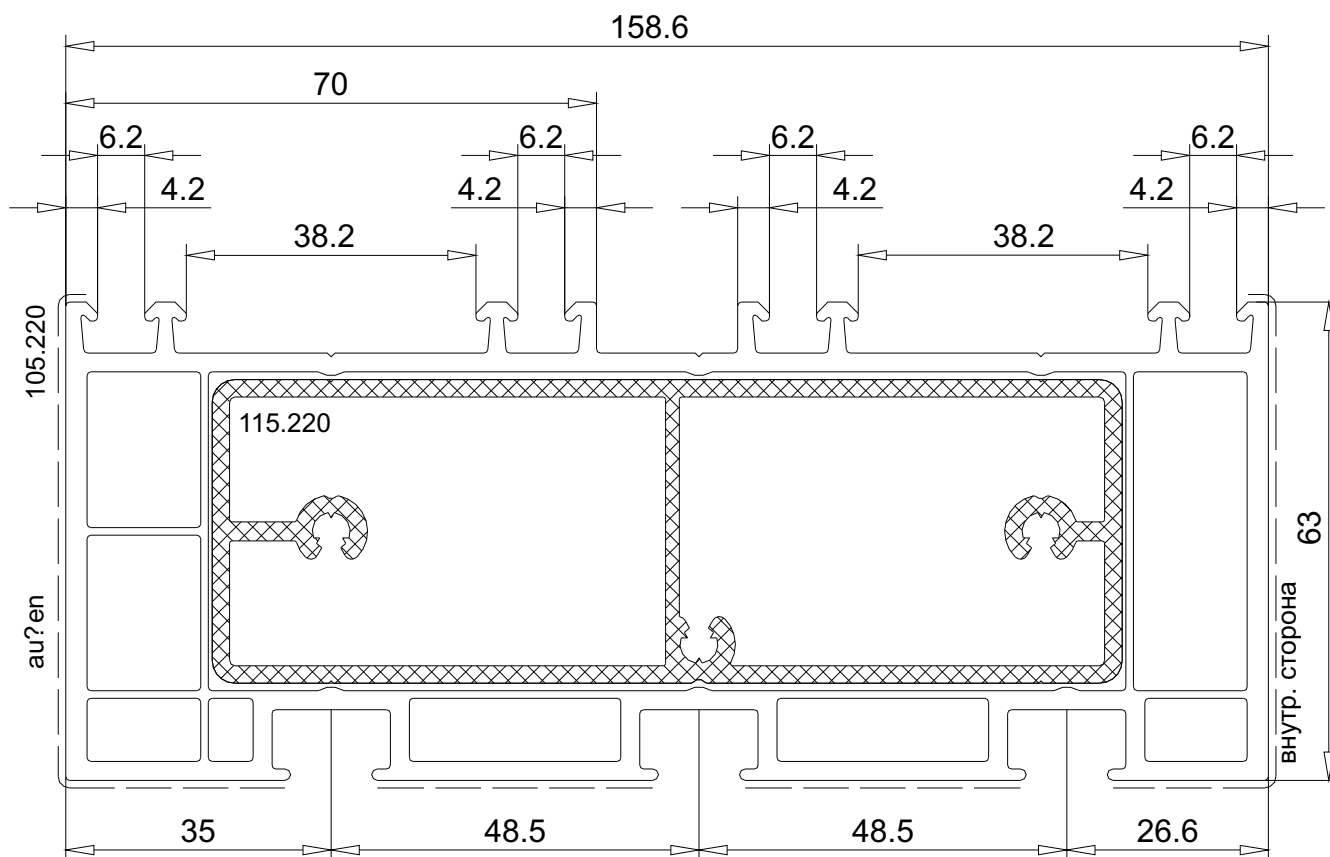
уплотнение под стеклопакет
арт. № **112.253**
для створок 105.234
Цвет: черный

Подъемно-раздвижная дверь

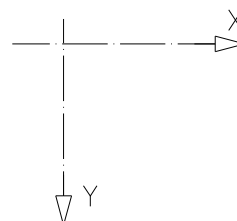


Царговый профиль арт. № 105.220

М.1:1



Алюм.усилитель арт. № 115.220
s 2,3мм $I_x = 22,4\text{см}^4$; $I_y = 148,4\text{см}^4$



Исполнение: цвет белый

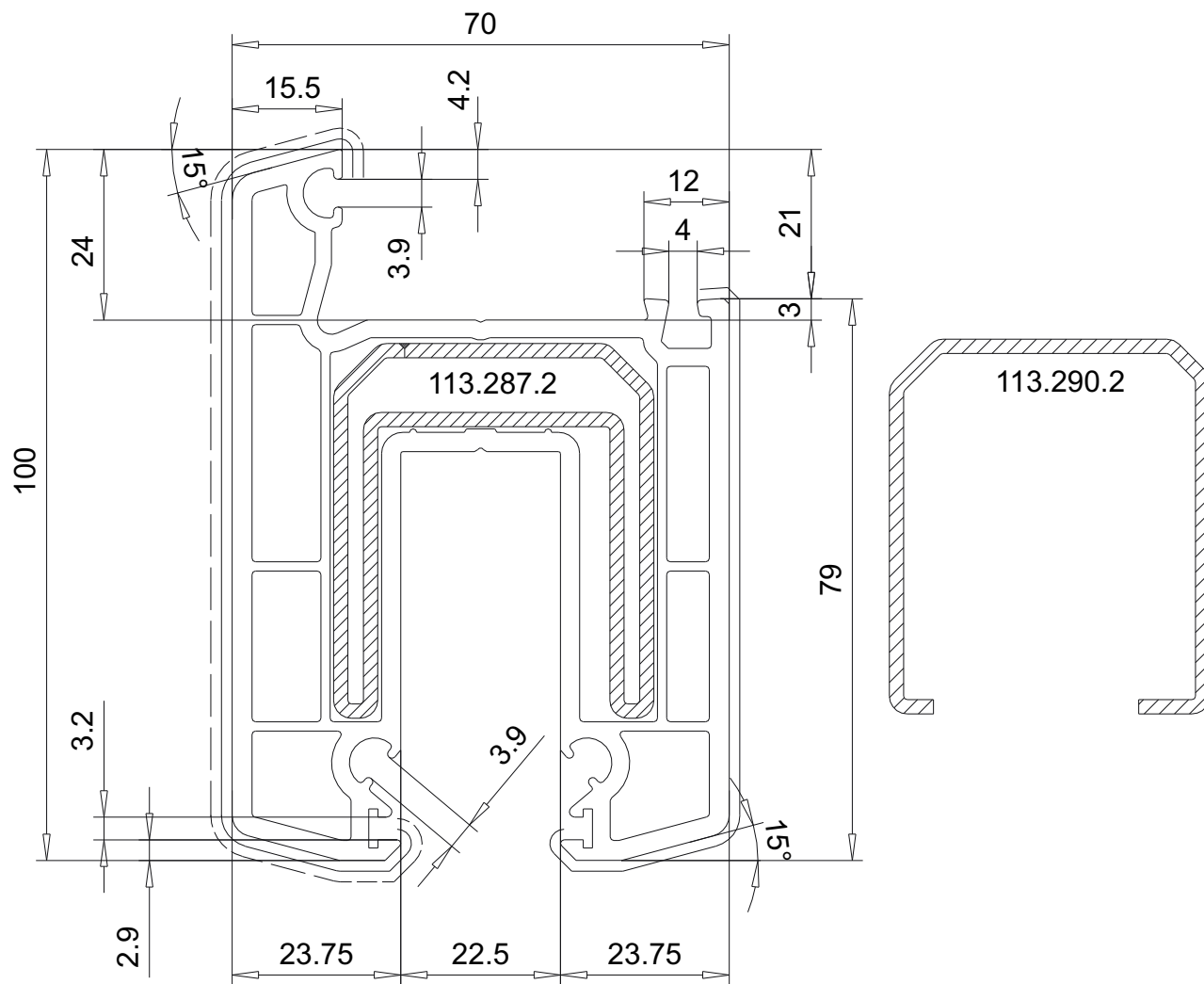
Подъемно-раздвижная дверь



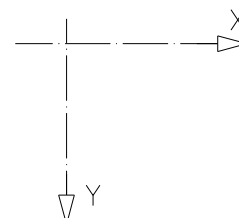
SOFTLINE

Створка арт. № 105.234

M.1:1



усилитель арт. № 113.287.2
s 2мм Ix = 13,3см 4 Iy = 16,0см 4
усилитель арт. № 113.290.2
s 2мм Ix = 10,4см 4 Iy = 11,2см 4



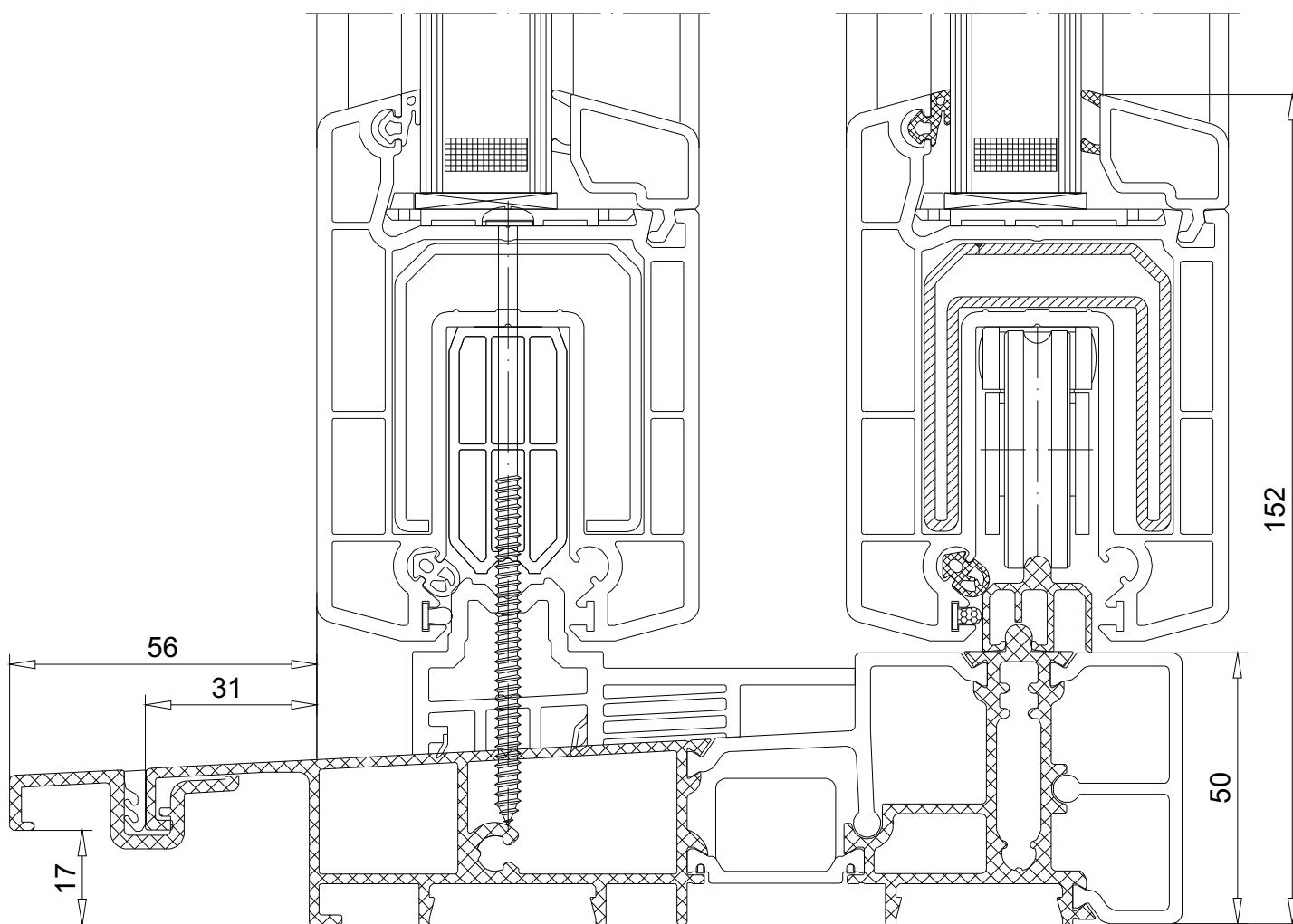
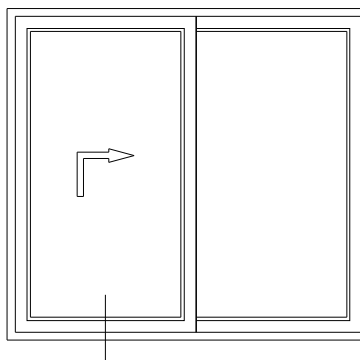
Исполнение: цвет белый

Подъемно-раздвижная дверь



SOFTLINE 70

Комбинации профилей
SIEGENIA-AUBI

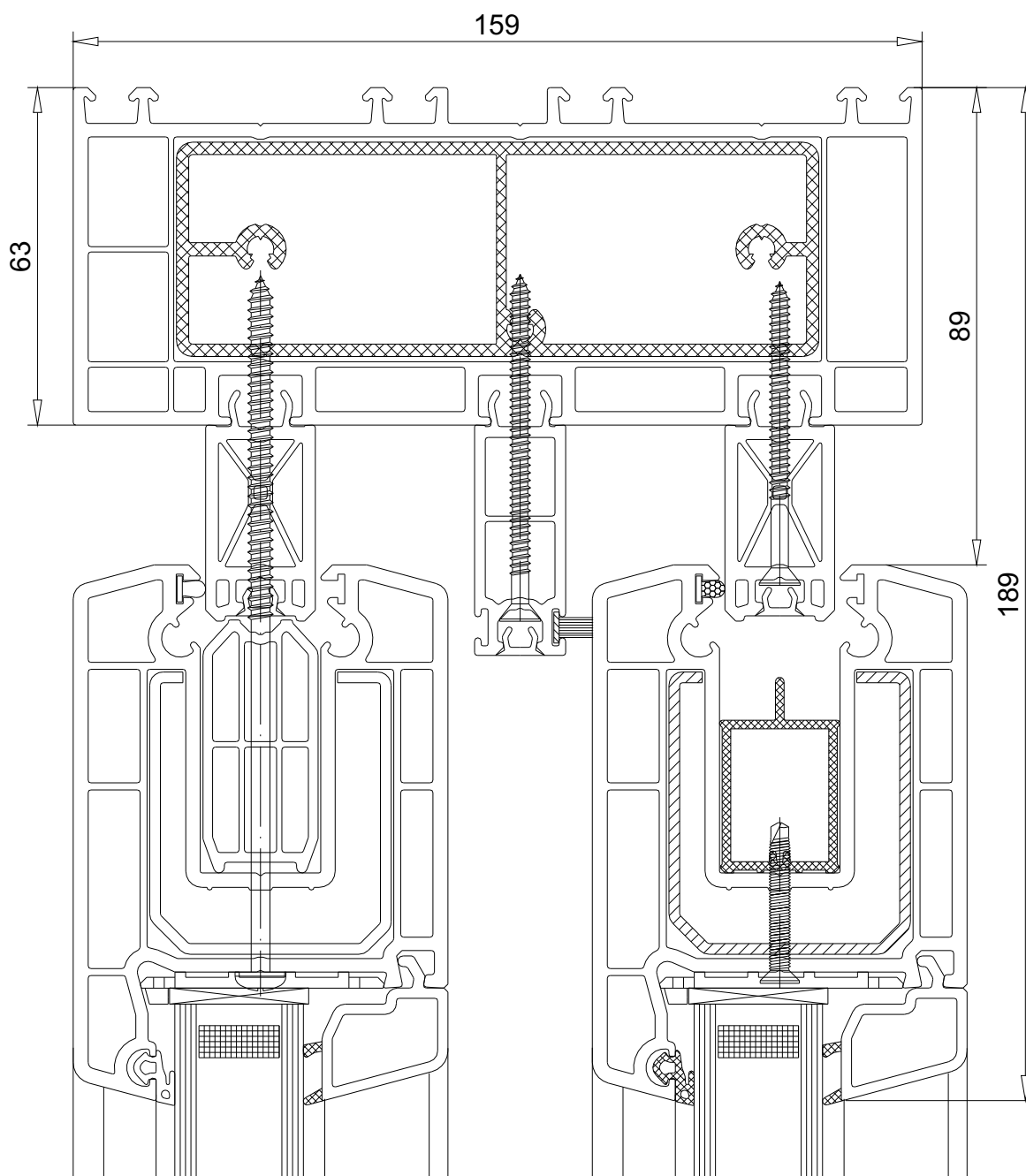
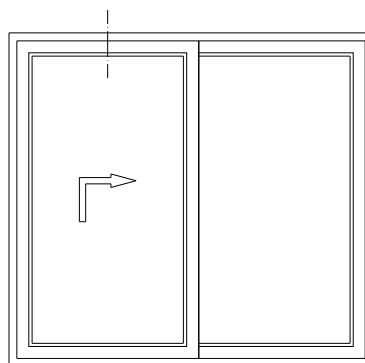


Представленный порог SIEGENIA AUBI является артикулом VEKA с распирающей шиной в наборе фурнитуры. Контур фрезерования рамы соответствует порогу.

Подъемно-раздвижная дверь

SOFTLINE 70

Комбинации профилей

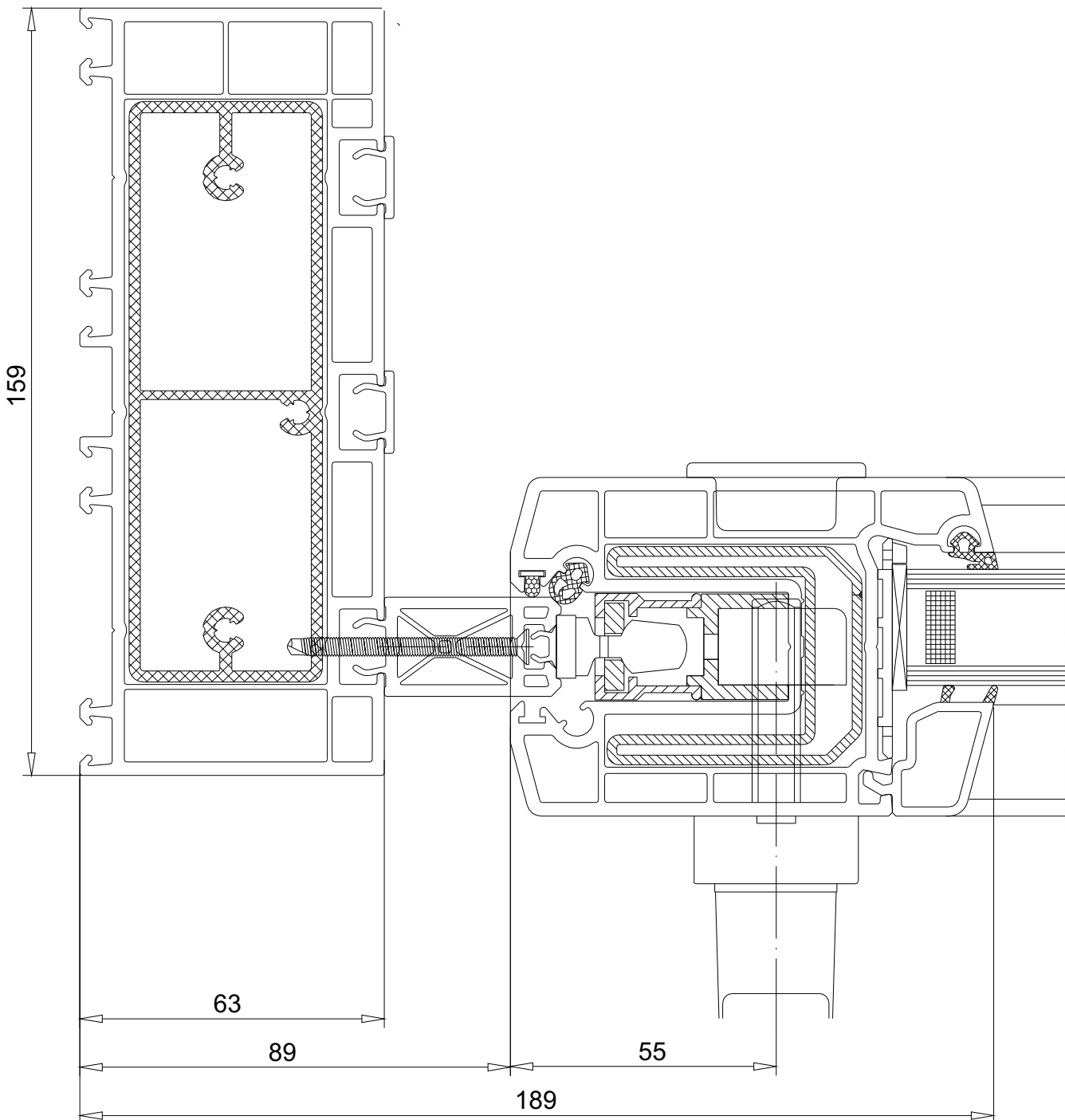
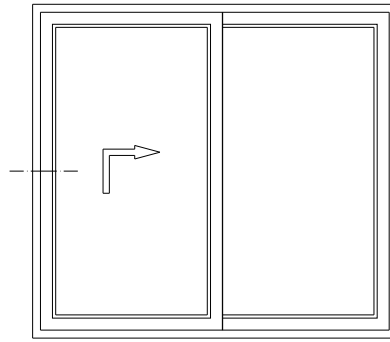


Подъемно-раздвижная дверь



SOFTLINE 70

Комбинации профилей

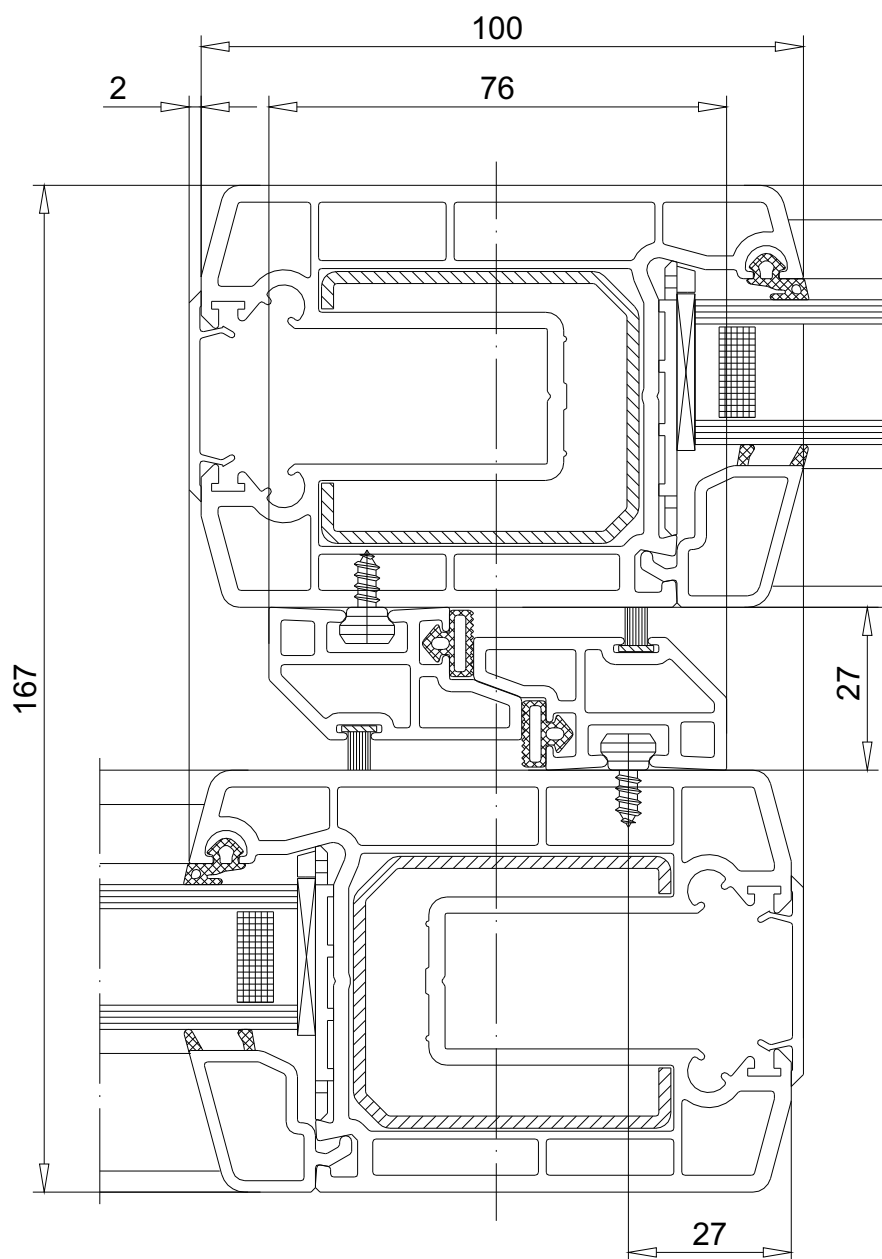
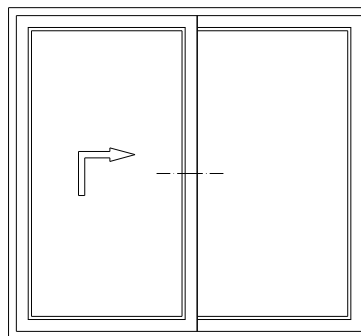


Подъемно-раздвижная дверь



SOFTLINE 70

Комбинации профилей

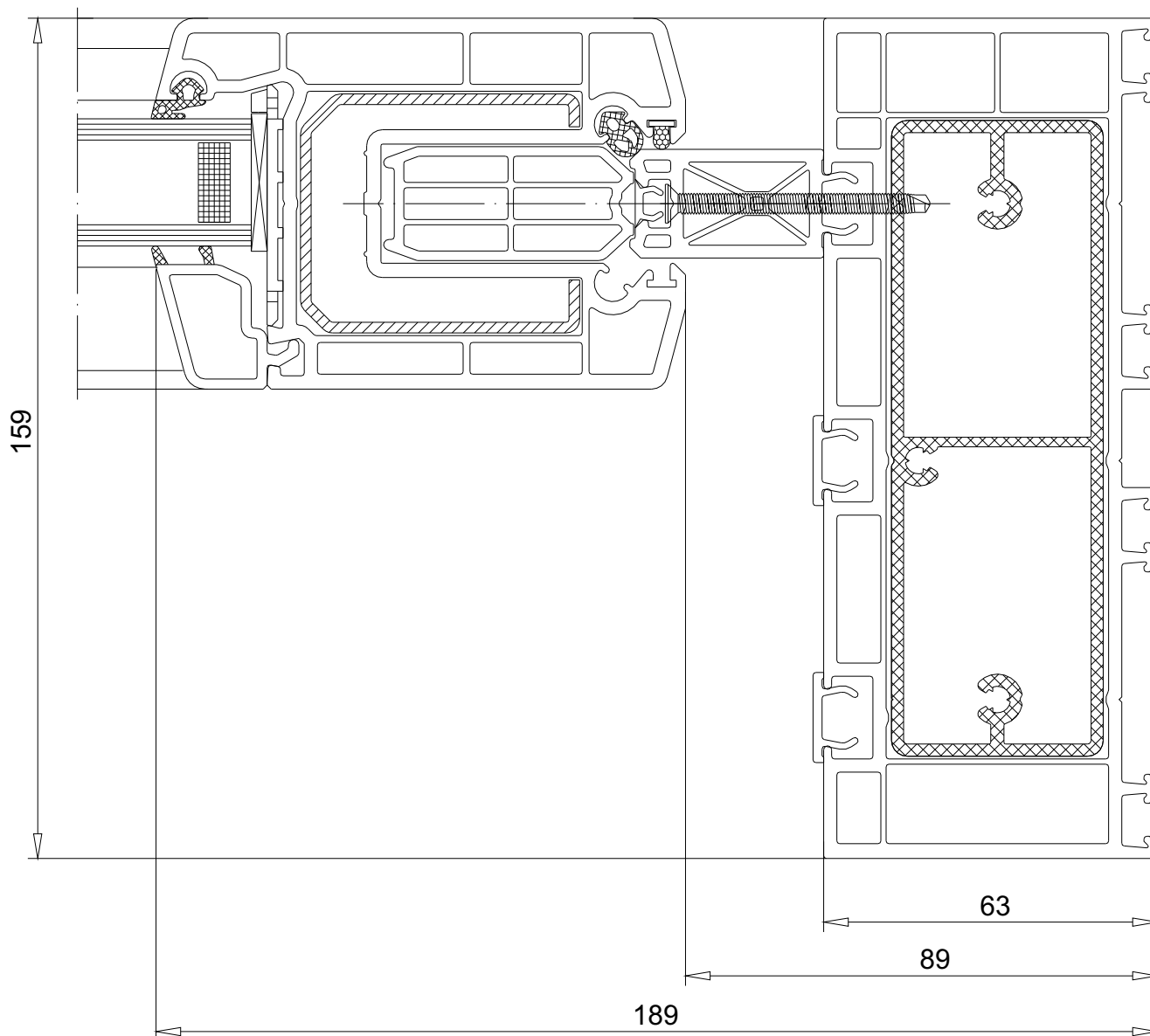
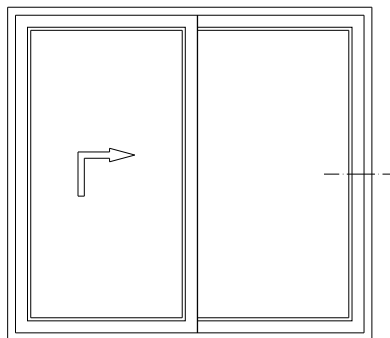


Исполнение: цвет белый

Подъемно-раздвижная дверь

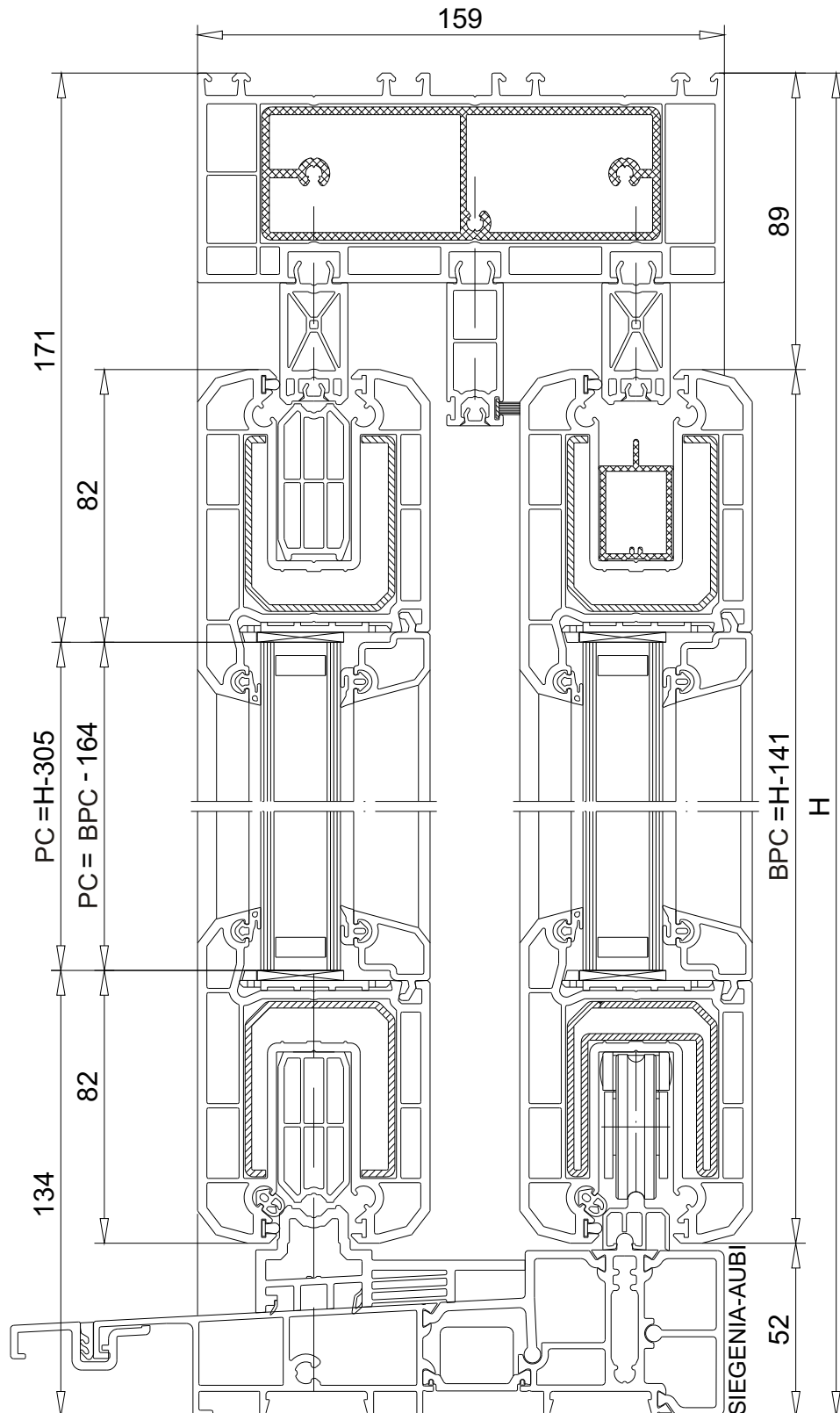
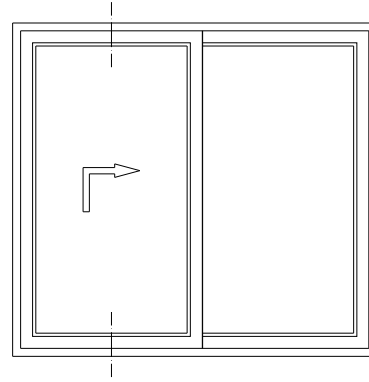
SOFTLINE 70

Комбинации профилей



Подъемно-раздвижная дверь

Створка арт. № 105.203/105.234



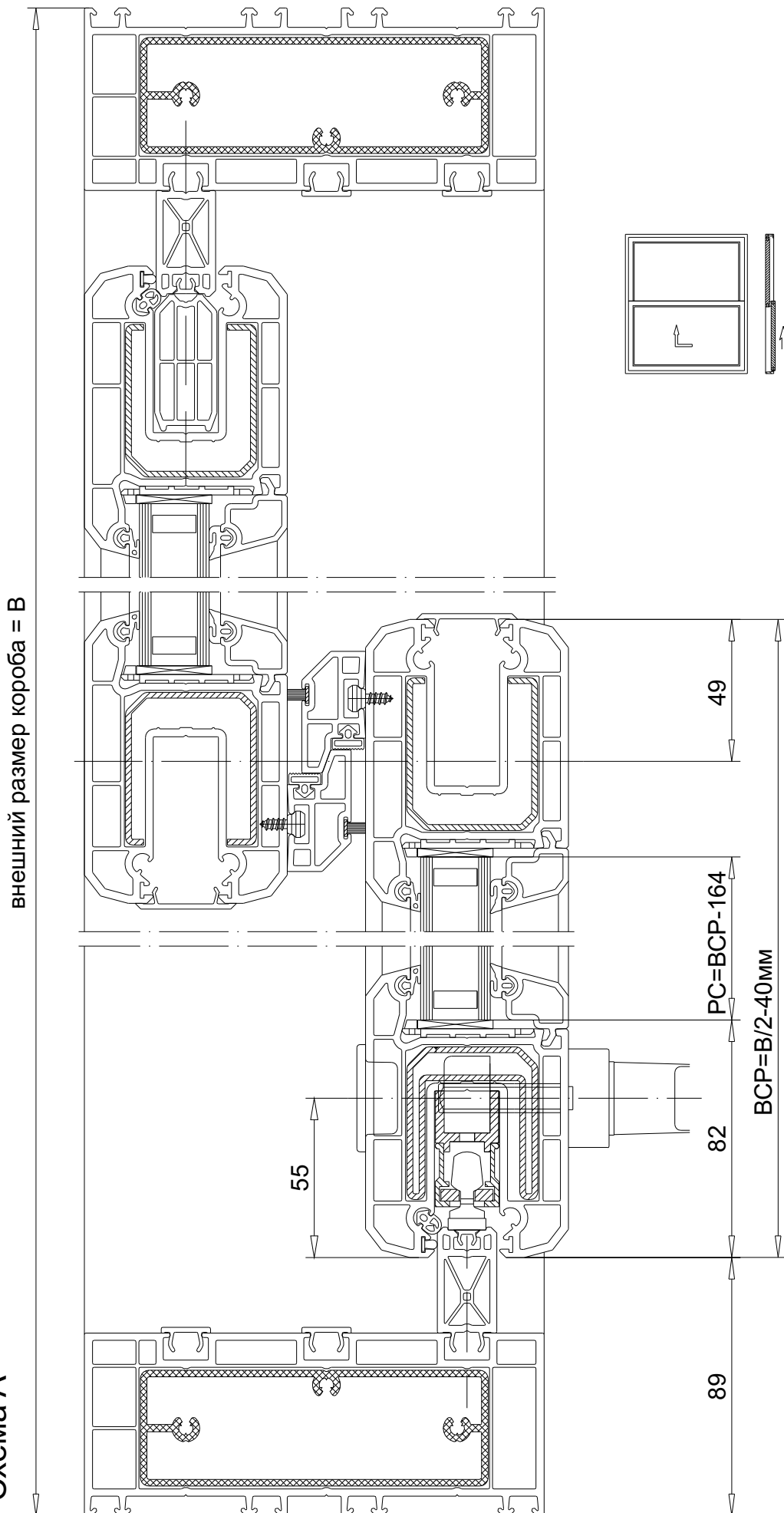


Подъемно-раздвижная дверь

Створка арт.№ 105.203/105.234

Горизонтальное сечение

Схема А

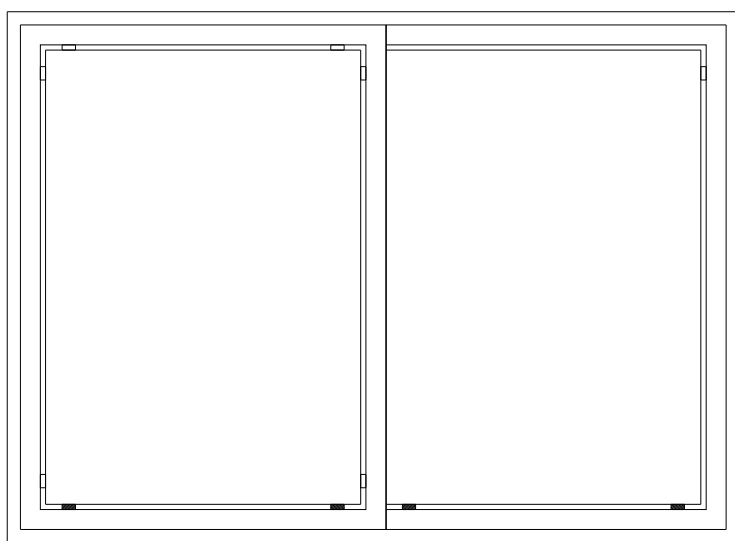


Подъемно-раздвижная дверь



Остекление и монтаж

- Нижний порог выровнять по горизонтали, по всей длине порога установить подкладку.
- Выровнять коробку по отвесу и по прямой и закрепить в проеме, расстояние между крепежами не должно превышать 700 мм.
Внимание! Проверить оконный проем на прямоугольность!
- Установить подвижную створку в коробку.
- Выровнять подвижную створку в соответствии со стороной запирания, установить подкладки, установить стеклопакеты на подвижные и неподвижные створки.



- Несущие подкладки
- Дистанционные подкладки

Более подробную информацию относительно планирования и исполнения монтажа см. в след. брошюре:

Руководство по монтажу пластиковых окон и дверей

Объединение контроля качества
пластиковых оконных систем
Baumschulallee 6
53115 Bonn
Германия
Тел. +49(0)228/7667654/55
Факс. +49(0)228/7667650
E-mail QKE.Bonn@t-online.de





Качественный профиль



VEKA Rus • Центральный завод и Головной офис

тел.: (495) 518 98 50 факс: (495) 777 36 11
e-mail: moscow@veka.com

VEKA Rus • Завод в Новосибирске

тел.: (383) 211 95 30 факс: (383) 211 95 33
e-mail: novosibirsk@veka.com

VEKA Rus • Филиал и склад в Хабаровске

тел.: (4212) 411-114 факс: (4212) 411-117
e-mail: khabarovsk@veka.com

Internet: www.veka.ru