

Врезные замки с перестановкой фалевой защёлки – ответные части	3.0.2
Технические детали и размеры согласно норм ÖNORM B 5350	3.0.3
Металлопрофильные замки для порталных и металлических дверей	3.0.4
Технические детали и размеры металлопрофильных замков согласно норм ÖNORM B 5350	3.0.5
Замок для порталных дверей, несоосный	3.0.6
Замок для порталных дверей с роликовой защёлкой	3.0.7
Замок для порталных дверей с ригелем	3.0.8
Запасные пружины. Бесцилиндровый замок	3.0.9

# DoorBase

## Врезные замки с перестановкой фалевой защёлки – ответные части



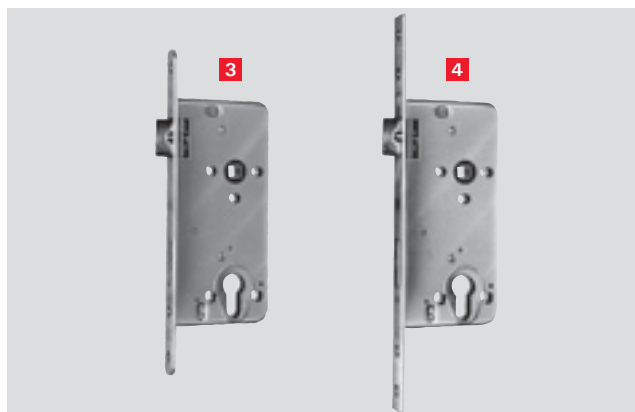
Обозначение	О	Мат.№	О	Мат.№	Ед.уп.
<b>1</b> с запорным ригелем			ZN-защ.	K-защ.	
прямоуг. штульп	VZ	223867	SL	339621	1
закругл. штульп	VZ	223868	SL	262732 363468	1
<b>2</b> для цилиндра, соосный					
Штульп	VZ	223893	SL	339622	1
Закругл. штульп	VZ	223894	SL	262731 363474	1

ZN-защ. = Защёлка из цинка / K-защ. = Защёлка из ПВХ



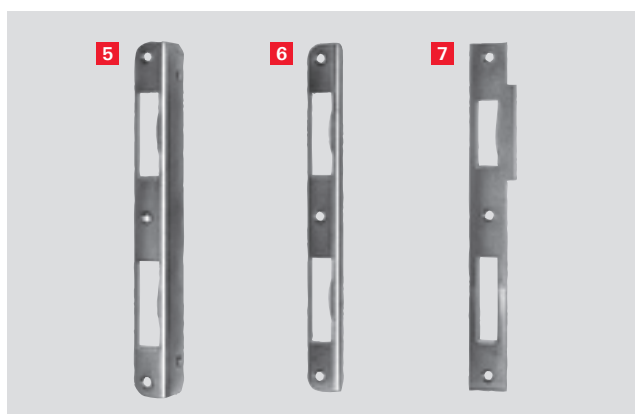
Обозначение	О	Мат.№	О	Мат.№	Ед.уп.
для паза с бородкой, прямоуг. штульпа			ZN-защ.	K-защ.	
SP 110	VZ	250916	SL	339623	1
SP 120	VZ	250917	SL	339624	1
SP 330	VZ	250918	SL	339625	1
SP 340	VZ	250919	SL	339626	1
SP 350	VZ	250920	SL	339627	1
SP 360	VZ	250921	SL	339628	1
для паза с бородкой, закругл. штульпа					
SP 110	VZ	250922	SL	262722 363475	1
SP 120	VZ	250923	SL	262724 363476	1
SP 330	VZ	250924	SL	262727 363478	1
SP 340	VZ	250925	SL	262728 363479	1
SP 350	VZ	250926	SL	262729 363480	1
SP 360	VZ	250927	SL	262730 363481	1

ZN-защ. = Защёлка из цинка / K-защ. = Защёлка из ПВХ



Обозначение	О	Мат.№	О	Мат.№	Ед.уп.
для цилиндра, несоосный					
<b>3</b> закругл. штульп	VZ	223860	SL	262769	1
<b>4</b> прямоуг. штульп*	VZ	223866	SL	339629	1

\* Штульп 3 x 20 x 300 мм, с шагом 250 мм



### 5 УГЛОВАЯ ОТВЕТНАЯ ЧАСТЬ

Исполнение с выпуклой выемкой  
напуск 27-мм, универсальная (лев./прав.)

Обозначение	О	Мат.№	О	Мат.№	Ед.уп.
прямоугольная	VZ	223882	SL	339636	10
закруглённая	VZ	223883	SL	339637	10

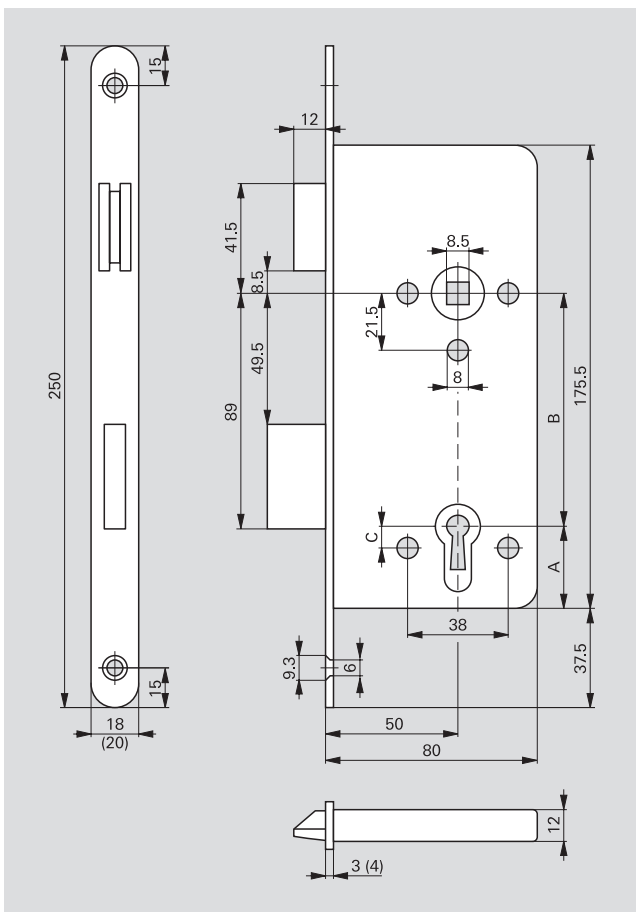
### 6 УГЛОВАЯ ОТВЕТНАЯ ЧАСТЬ 804 N

Исполнение с выпуклой выемкой  
напуск 10-мм, универсальная (лев./прав.)

Обозначение	О	Мат.№	О	Мат.№	Ед.уп.
прямоугольная	VZ	223884	SL	338154	10
закруглённая, R 9	VZ	223887	SL	262738	10
закруглённая, R 6	VZ	223879	SL	262735	10

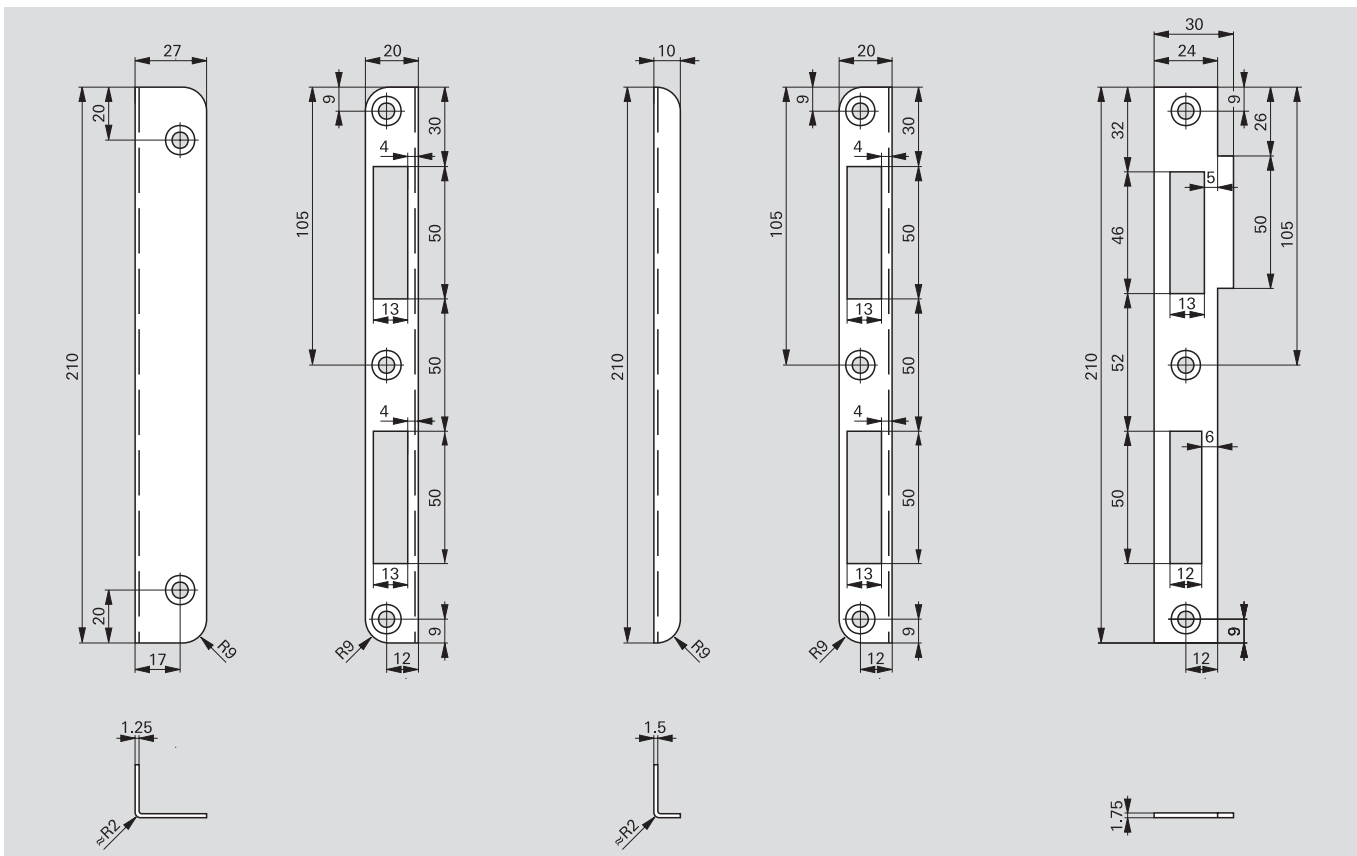
### 7 ОТВЕТНАЯ ЧАСТЬ универсальная (лев./прав.)

Обозначение	О	Мат.№	О	Мат.№	Ед.уп.
прямая	VZ	223878	SL	263117	10



	Замки для паза с бородкой и дверей WC	Замки для проф. цилиндров
a ± 0,3	29	31
b ± 0,1	90	88
c ± 0,3	7,5	8,25

Размеры (в мм) для представленного замка



# DoorBase

## Металлопрофильный замок для порталных и металлических дверей



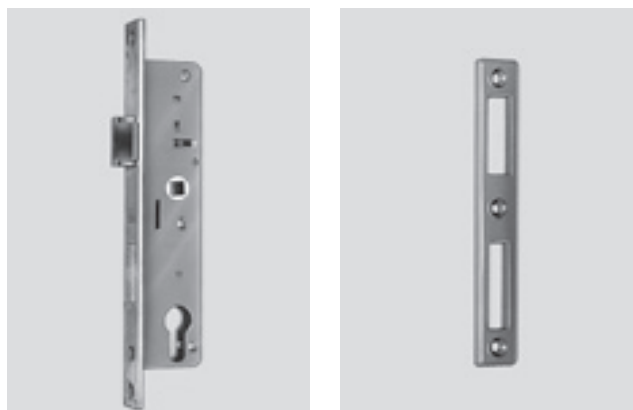
Обозначение	О	Мат.№	Ед.уп.
<b>Модель 851, замок с перест. защёлкой, соосный, флажковый ключ</b>			
30 мм	SL	246814	1
35 мм	SL	246815	1
40 мм	SL	246816	1
45 мм	SL	246817	1
50 мм	SL	246818	1
<b>Модель 852, замок с перест. защёлкой, несоосный, флажковый ключ</b>			
35 мм	SL	246819	1
40 мм	SL	246820	1
45 мм	SL	246821	1
50 мм	SL	246822	1



Обозначение	О	Мат.№	Ед.уп.
<b>1 Модель 857, замок с ригелем, флажковый ключ</b>			
30 мм	SL	246823	1
40 мм	SL	246824	1
50 мм	SL	246825	1
<b>2 Модель 877, замок с ригелем, цилиндр</b>			
40 мм	SL	223918	1
50 мм	SL	223920	1

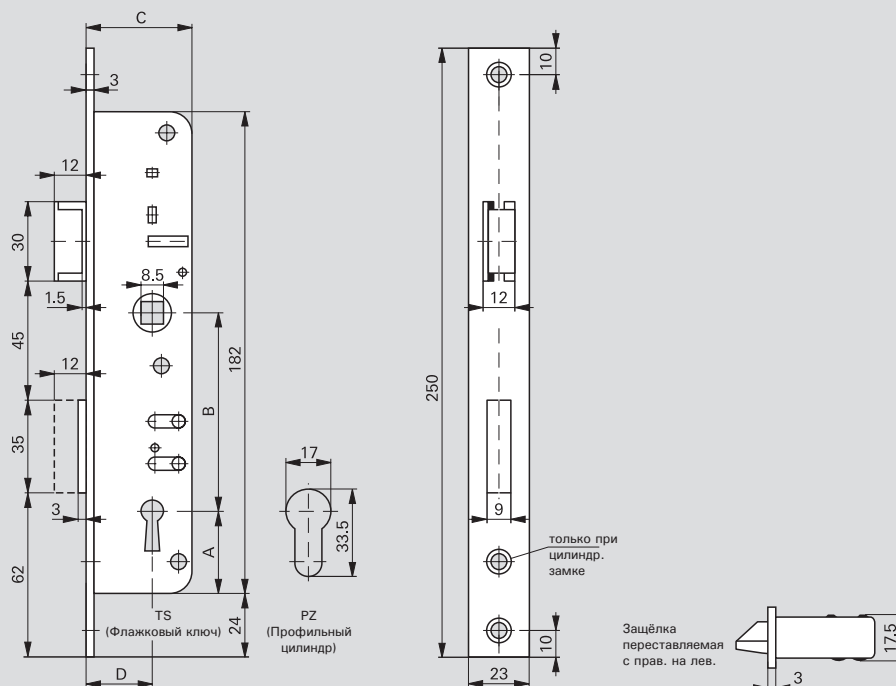


Обозначение	О	Мат.№	Ед.уп.
<b>1 Модель 884, замок с рол. защёлкой и ригелем, цилиндр</b>			
35 мм	SL	223922	1
40 мм	SL	223923	1
45 мм	SL	223925	1
50 мм	SL	223927	1
<b>2 Модель 866, замок с рол. защёлкой без ригеля</b>			
35 мм	SL	223906	1



Обозначение	О	Мат.№	Ед.уп.
<b>Модель 870, замок с перест. защёлкой, соосный</b>			
35 мм	SL	223907	1
40 мм	SL	223908	1
45 мм	SL	223909	1
50 мм	SL	223910	1
<b>Модель 873, замок с перест. защёлкой, несоосный</b>			
35 мм	SL	223911	1
40 мм	SL	223912	1
45 мм	SL	223914	1
50 мм	SL	223916	1

Обозначение	О	Мат.№	Ед.уп.
<b>Отв. пластины из полиамида, серые</b>			
160 x 23 x 8 мм	SL	223904	1
160 x 23 x 4,5 мм	SL	223905	1



Обозначение		A	B	C	D	Мат.№
<b>С ЗАЩЁЛКОЙ И РИГЕЛЕМ</b>						
с флажковым ключом, соосный	30 мм	31	75	31	16	246814
	35 мм	31	75	35	20	246815
	40 мм	31	75	40	25	246816
	45 мм	31	75	45	30	246817
	50 мм	31	75	50	35	246818
с флажковым ключом, несоосный	35 мм	31	75	35	20	246819
	40 мм	31	75	40	25	246820
	45 мм	31	75	45	30	246821
	50 мм	31	75	50	35	246822
<b>С РИГЕЛЕМ</b>						
с флажковым ключом	30 мм	31	-	30	15	246823
	40 мм	31	-	40	25	246824
	50 мм	31	-	50	35	246825
цилиндрический замок	40 мм	28	-	40	25	223918
	50 мм	28	-	50	35	223920
<b>С ЗАЩЁЛКОЙ И РИГЕЛЕМ</b>						
профильным цилиндр, соосный	35 мм	28	78	35	20	223907
	40 мм	28	78	40	25	223908
	45 мм	28	78	45	30	223909
	50 мм	28	78	50	35	223910
профильный цилиндр, несоосный	35 мм	28	78	35	20	223911
	40 мм	28	78	40	25	223912
	45 мм	28	78	45	30	223914
	50 мм	28	78	50	35	223916
<b>С РОЛИКОВОЙ ЗАЩЁЛКОЙ И РИГЕЛЕМ</b>						
профильный цилиндр, соосный	35 мм	28	78	35	20	223922
	40 мм	28	78	40	25	223923
	45 мм	28	78	45	30	223925
	50 мм	28	78	50	35	223927
<b>С РОЛИКОВОЙ ЗАЩЁЛКОЙ</b>						
	35 мм	28	-	35	20	223906

# DoorBase

## Замок для порталных дверей, несоединяемый

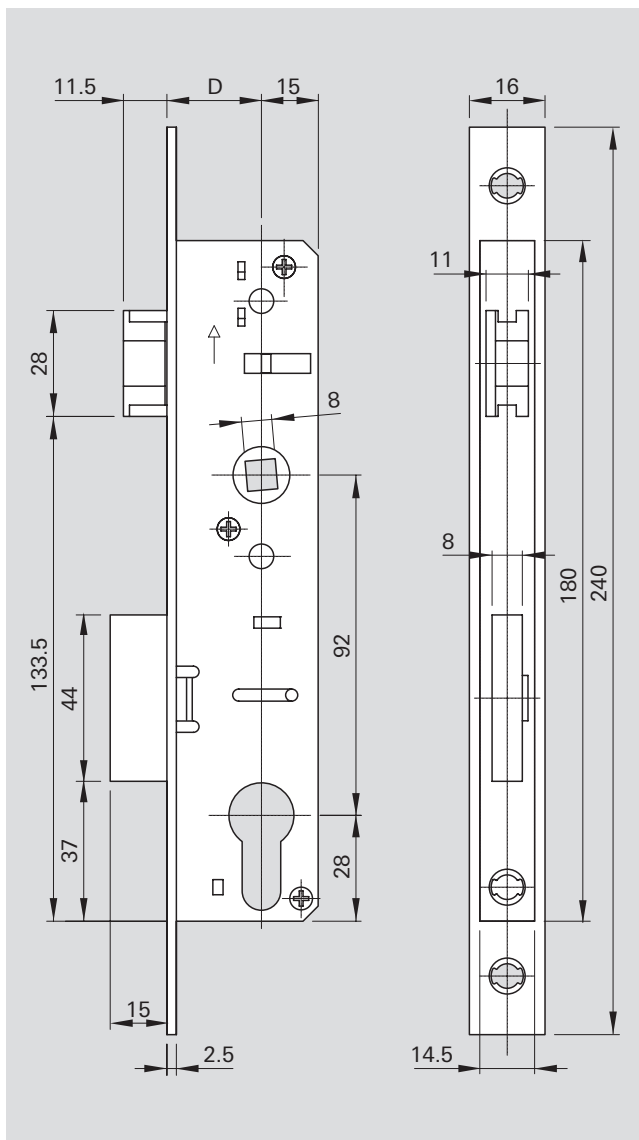


### Штульп 16/2,5

D	E	⊙	Длина шульпа	O	Мат.№	Ед.уп.
25	92	8	240	SL	449872	25
30	92	8	240	SL	451239	20
35	92	8	240	SL	448873	20
45	92	8	240	SL	449874	25

### Штульп 22/2,5

D	E	⊙	Длина шульпа	O	Мат.№	Ед.уп.
25	92	8	240	SL	451240	25
30	92	8	240	SL	451241	20
35	92	8	240	SL	451242	20



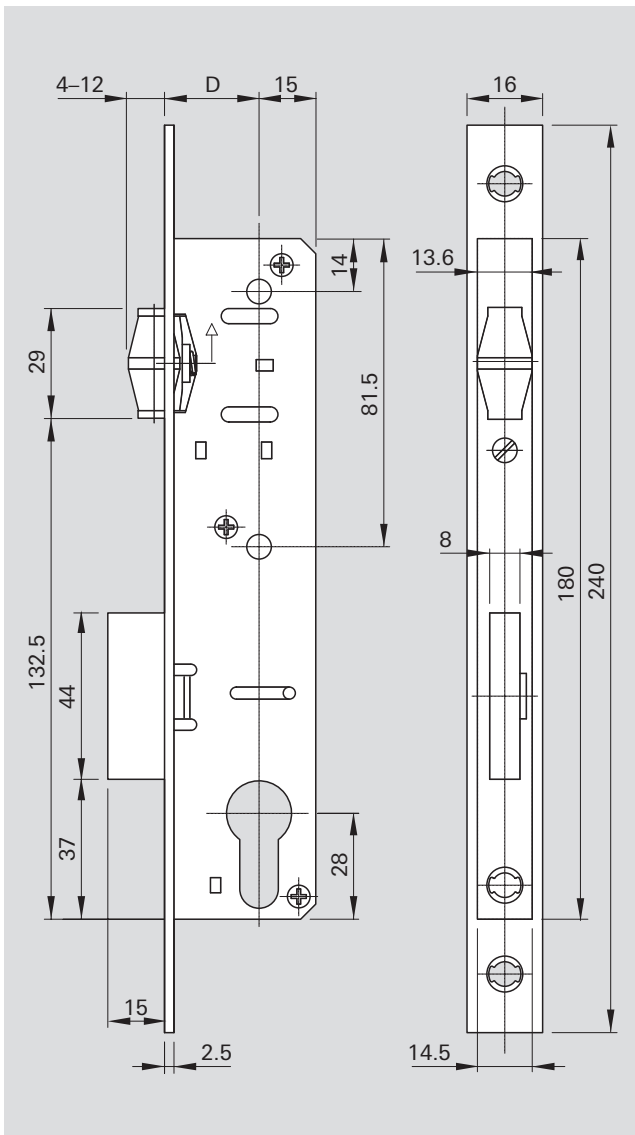
# DoorBase

Замок для порталных дверей с роликовой защёлкой



Штульп 22/2,5

D	E	⊙	Длина шульпа	O	Мат.№	Ед.уп.
25	92	8	240	SL	451244	25
30	92	8	240	SL	451275	20
35	92	8	240	SL	451276	20



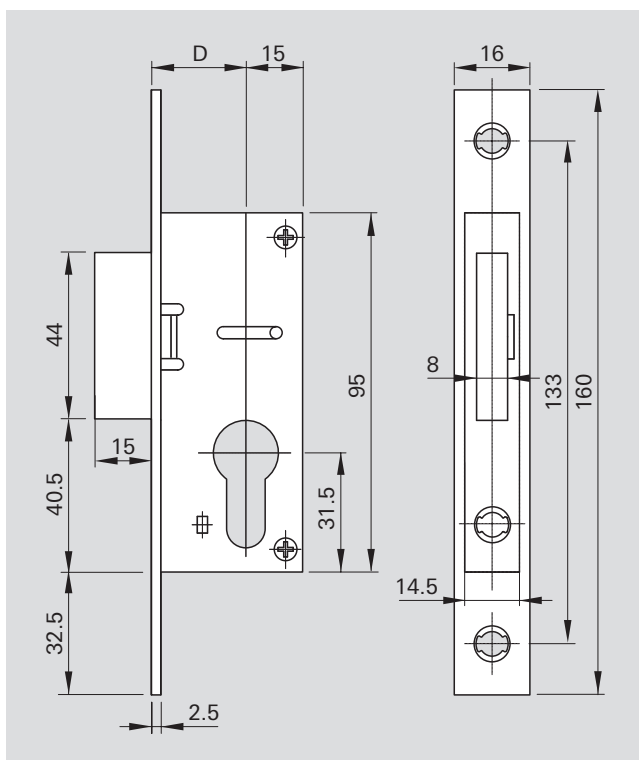
# DoorBase

## Замок для порталных дверей с ригелем



### Штульп 16/2,5

D	E	⊙	Длина шульпа	O	Мат.№	Ед.уп.
35	-	-	160	SL	451277	24
45	-	-	160	SL	451278	24



### Однозапорные замки



Обозначение	O	Мат.№	Ед.уп.
Пружина (комбин.) 0-021.460-00	BLK	225841	1



Обозначение	O	Мат.№	Ед.уп.
Пружина механ. 0-021.458-00	BLK	225839	1



Обозначение	O	Мат.№	Ед.уп.
Пружина механ. 5-552.075-20	BLK	226490	1



Обозначение	O	Мат.№	Ед.уп.
Пружина механ. 5-551.075-20	BLK	248410	1



Обозначение	O	Мат.№	Ед.уп.
Комбин. пружина 5-551.073-20	BLK	226485	1

### Металлопрофильные замки



Обозначение	O	Мат.№	Ед.уп.
Перест. передв. пружина 0-021.636-00	BLK	249003	1



Обозначение	O	Мат.№	Ед.уп.
Закрывающая пружина 0-021.635-00	BLK	249002	1

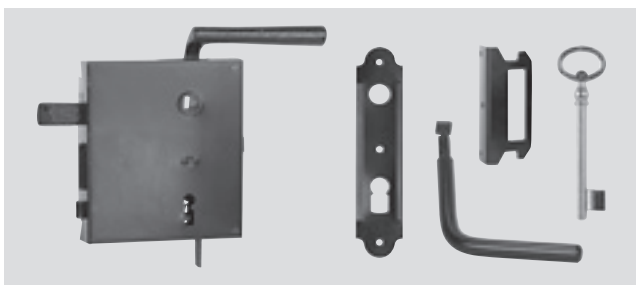


Обозначение	O	Мат.№	Ед.уп.
Пружина механ. 0-021.634-00	BLK	249001	1



Обозначение	O	Мат.№	Ед.уп.
Пружина защёлки 5-601.070-20a	BLK	248442	1

### Бесцилиндровый замок



Бесцилиндровый замок внутренний комплект с фальшручкой, розеткой, ручкой и ключом

Обозначение	O	Мат.№	Ед.уп.
левый	S	223973	10
правый	S	223974	10

