



Стандартные профильные цилиндры с разными ключами	5.1.2
Стандартные профильные цилиндры с одинаковыми ключами	5.1.3
Стандартный цилиндр с ручкой, с разными ключами	5.1.4

DoorPlus

Стандартные профильные цилиндры с разными ключами

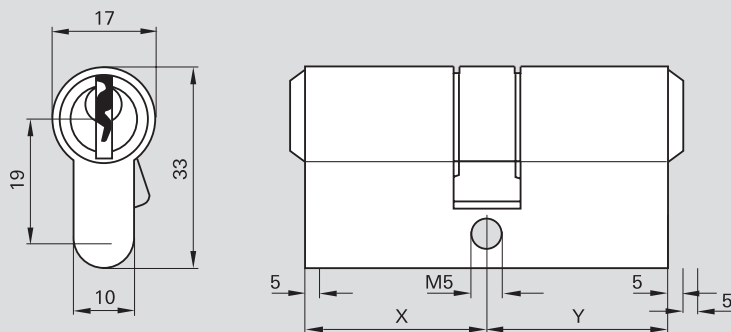


Описание:

- 6-ти штифтовая система с 240.000 комбинациями
- цилиндр соответствует EN 1303 (Класс запирания 5)
- поставляется с 3 ключами
- ключ с большой площадкой
- винт M5 x 45 в комплекте
- упаковки: по 1, 24 или 96 шт.

Никелированный		Полированная латунь	
Размер в мм	Мат.№	Размер в мм	Мат.№
31 / 31	349 514	31 / 31	349 615
31 / 35	349 567	31 / 35	349 616
31 / 40	349 568	31 / 40	349 617
31 / 45	349 569	31 / 45	349 618
31 / 50	349 570	31 / 50	349 619
31 / 55	349 571	31 / 55	349 620
35 / 35	349 572	35 / 35	349 621
35 / 40	349 573	35 / 40	349 622
35 / 45	349 574	35 / 45	349 623
35 / 50	349 605	35 / 50	349 624
35 / 55	349 606	35 / 55	349 625
40 / 40	349 607	40 / 40	349 626
40 / 45	349 608	40 / 45	349 627
40 / 50	349 609	40 / 50	349 628
40 / 55	349 610	40 / 55	349 629
45 / 45	349 611	45 / 45	349 630
45 / 50	349 612	45 / 50	349 631
45 / 55	349 613	45 / 55	349 632
50 / 50	349 614	50 / 50	349 633

Заготовка ключа 349 755



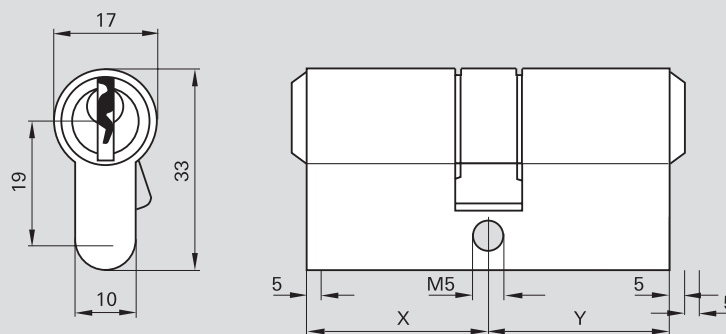


Описание:

- 6-ти штифтовая система с 240.000 комбинациями
- цилиндр соответствует EN 1303 (Класс запирания 5)
- поставляется с 3 ключами
- ключ с большой площадкой
- винт М5 х 45 в комплекте
- упаковки: по 5 шт. с одинаковыми ключами

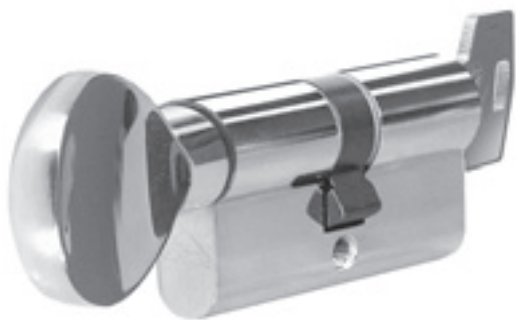
Никелированный		Полированная латунь	
Размер в мм	Мат.№	Размер в мм	Мат.№
31 / 31	349 702	31 / 31	349 731
31 / 35	349 703	31 / 35	349 736
31 / 40	349 704	31 / 40	349 737
31 / 45	349 705	31 / 45	349 738
31 / 50	349 706	31 / 50	349 739
31 / 55	349 707	31 / 55	349 740
35 / 35	349 708	35 / 35	349 741
35 / 40	349 709	35 / 40	349 742
35 / 45	349 710	35 / 45	349 743
35 / 50	349 711	35 / 50	349 744
35 / 55	349 712	35 / 55	349 745
40 / 40	349 713	40 / 40	349 746
40 / 45	349 714	40 / 45	349 747
40 / 50	349 725	40 / 50	349 749
40 / 55	349 726	40 / 55	349 750
45 / 45	349 727	45 / 45	349 751
45 / 50	349 728	45 / 50	349 752
45 / 55	349 729	45 / 55	349 753
50 / 50	349 730	50 / 50	349 754

Заготовка ключа 349 755



DoorPlus

Стандартный цилиндр с ручкой, с разными ключами

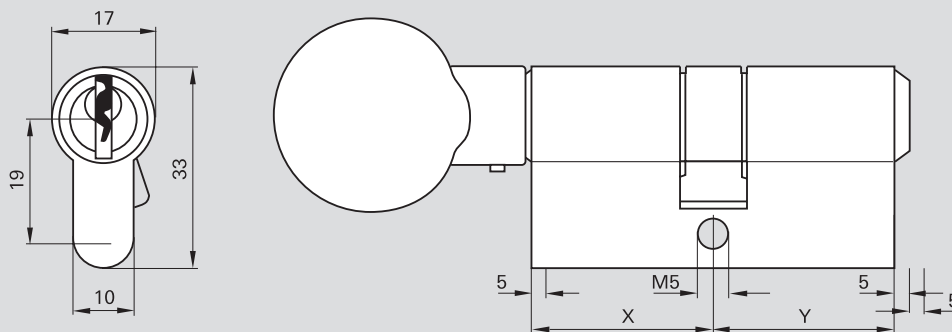


Никелированный	
Размер в мм X / Y	Мат.№
35 / 45	450 976
40 / 40	450 977
45 / 35	450 978

Заготовка ключа 349 755

Описание:

- 6-ти штифтовая система с 240.000 комбинациями
- цилиндр соответствует EN 1303 (Класс запирания 5)
- поставляется с 3 ключами
- ключ с большой площадкой
- винт M5 x 45 в комплекте
- упаковки: по 1, 24 или 96 шт.



Описание	5.2.2
Модель E 16R	5.2.3
Модель E 17R	5.2.3
Модель E 20	5.2.4
Модель E 20R	5.2.4
Модель E 20RD	5.2.5
Технические данные	5.2.5



Рис. 1



Рис. 2

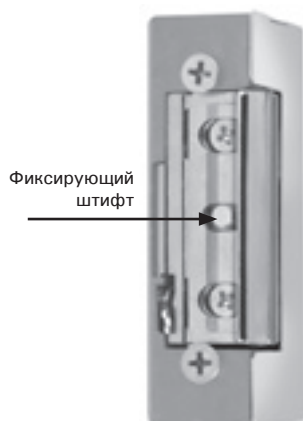


Рис. 3



Рис. 4

- Электронная вставка для дверей из дерева, ПВХ и алюминия открывает дверь парадного подъезда при получении сигнала от кнопки или другого устройства, находящегося чаще всего внутри жилого помещения.
- Напряжение 6-12 V/переменный ток-постоянный ток (значения минимального и максимального напряжения для открывания).
- Стандартная вставка с электрооткрыванием обладает следующими основными функциями:
 - функция открывания при длительном воздействии на устройство передачи сигнала (например, кнопку) – примеры: модели E 16R, E 17R, E 20, E 20R;
 - возможность открывания двери вручную;
 - возможность перестановки элемента защёлки (flex).
- Функция открывания по радиусу: открывающейся по радиусу вставке не требуется при открывании дополнительного зазора. Это обеспечивает простоту установки и лучший внешний вид из-за отсутствия зазора со стороны рамы (рис. 1). При отсутствии функции открывания по радиусу (модель E 20), защёлка отклоняется в сторону на 5 мм и поэтому необходим зазор между вставкой и рамой. Эта модель используется для дверей из дерева при использовании угловых ответных планок для защёлок/ригелей (рис. 2).
- Фиксирующий штифт (модель E 20RD) разблокирует вставку при получении сигнала. После открывания и закрывания дверей вставка блокируется снова с помощью фиксирующего штифта. Это означает, что после нажатия на кнопку дверь остаётся открытой, пока дверь не будет снова закрыта (рис. 3). Для сравнения: без фиксирующего штифта дверь можно открыть, пока подаётся сигнал от устройства передачи сигнала (например, кнопки).
- Открывание вручную: механизм разблокировки вставки на длительное время. Для этого рычаг блокировки переводится в закрытое положение (дверь открывается лишь с помощью ручки). Таким же образом рычаг блокировки переводится в открытое положение (рис. 4).

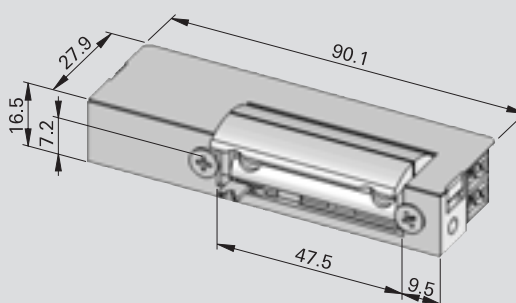
Модель E 16R



Описание:

- ассиметрическая вставка с функцией открывания по радиусу
- габариты: длина 90,1 мм x высота 16,5 мм x ширина 27,9 мм
- левое и правое исполнение (DIN "левый" и DIN "правый")
- вес 160 грамм
- возможность регулировки защёлки ± 1 мм

Обозначение	Мат.№	Ед.уп.
Модель E 16R / прав.	389651	20
Модель E 16R / лев.	389652	20



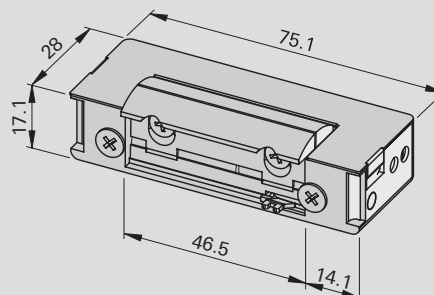
Модель E 17R



Описание:

- симметричная вставка с функцией открывания по радиусу, с проводами
- габариты: длина 75,1 мм x высота 17,1 мм x ширина 28 мм
- универсальное исполнение: правое и левое
- вес 165 грамм
- возможность регулировки защёлки ± 1 мм

Обозначение	Мат.№	Ед.уп.
Модель E 17R	446263	20



DoorPlus

Вставка с электрооткрыванием: модель E 20 и E 20R

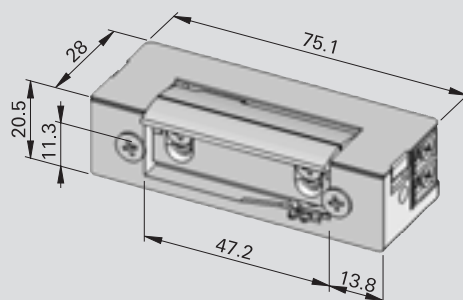
Модель E 20



Описание:

- симметричная вставка без функции открывания по радиусу
- габариты: длина 75,1 мм x высота 20,5 мм x ширина 28,2 мм
- универсальное исполнение: правое и левое
- вес 200 гр
- возможность регулировки защёлки ± 1 мм

Обозначение	Мат.№	Ед.уп.
Модель E 20	389675	20



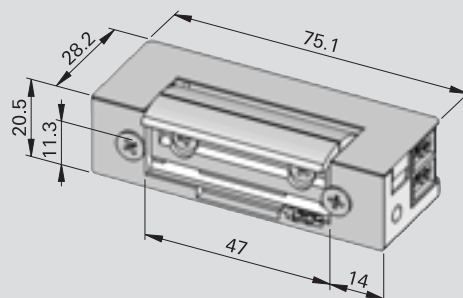
Модель E 20R



Описание:

- симметричная вставка с функцией открывания по радиусу
- габариты: длина 90,1 мм x высота 16,5 мм x ширина 27,9 мм
- универсальное исполнение: правое и левое
- вес 200 гр
- возможность регулировки защёлки ± 1 мм

Обозначение	Мат.№	Ед.уп.
Модель E 20R	389653	20



Модель E 20RD

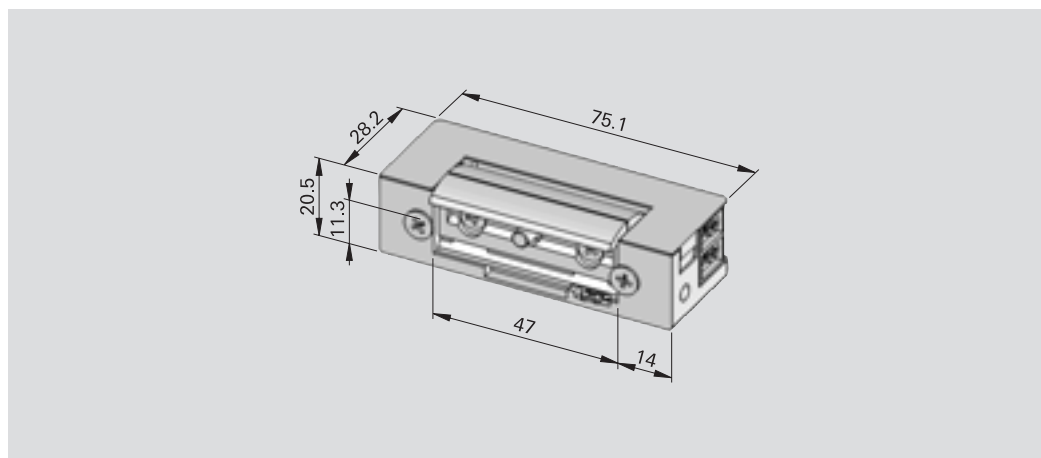


Фиксирующий
штифт

Описание:

- симметричная вставка с функцией открывания по радиусу и дополнительным фиксирующим штифтом
- габариты: длина 75,1 мм x высота 20,5 мм x ширина 28,2 мм
- универсальное исполнение: правое и левое
- вес 200 гр
- возможность регулировки защёлки ± 1 мм

Обозначение	Мат.№	Ед.уп.
Модель E 20RD	389654	20



Технические данные

Серия	Сопротивление	VAC	VDC	12 Вольт	6 Вольт
E 16R	8 Ом	■	■	900 mA 1400 mA	360 mA 700 mA
E 17R, E 20, E 20R, E 20RD	8 Ом	■	■	1120 mA 1300 mA	510 mA 740 mA

Погрешность при температуре $24^{\circ} \pm 10\%$.

Максимальная задержка подачи при переменном токе – 2 сек.

VAC = Постоянный ток

VDC = Переменный ток

Комплект нажимных гарнитуров для дверей толщиной 56–70 мм	5.3.2
Комплект нажимных гарнитуров, несоосный для дверей толщиной 56–70 мм	5.3.3
Комплект нажимных гарнитуров, несоосный/соосный в блистерной упаковке для дверей толщиной 44–70 мм	5.3.4
Комплект нажимных гарнитуров из латуни для дверей толщиной 56–70 мм	5.3.5
Комплект ручек с неподвижной наружной ручкой для дверей толщиной 56–70 мм	5.3.6
Полукомплект ручек	5.3.7
Комплект нажимных гарнитуров с низкой наружной ручкой для дверей толщиной 70 мм	5.3.8
Отдельные комплекты нажимных гарнитуров и основные пластины для дверей толщиной 56–70 мм	5.3.9
Отдельные комплекты нажимных гарнитуров и основные пластины для дверей толщиной 68–77 мм	5.3.10
Монтаж комплекта нажимных гарнитуров	5.3.11
Монтаж полукомплекта нажимных гарнитуров	5.3.12
Монтаж комплекта нажимных гарнитуров с неподвижной наружной ручкой	5.3.12

DoorPlus

Комплект нажимных гарнитуров для узких дверей толщиной 56–70 мм

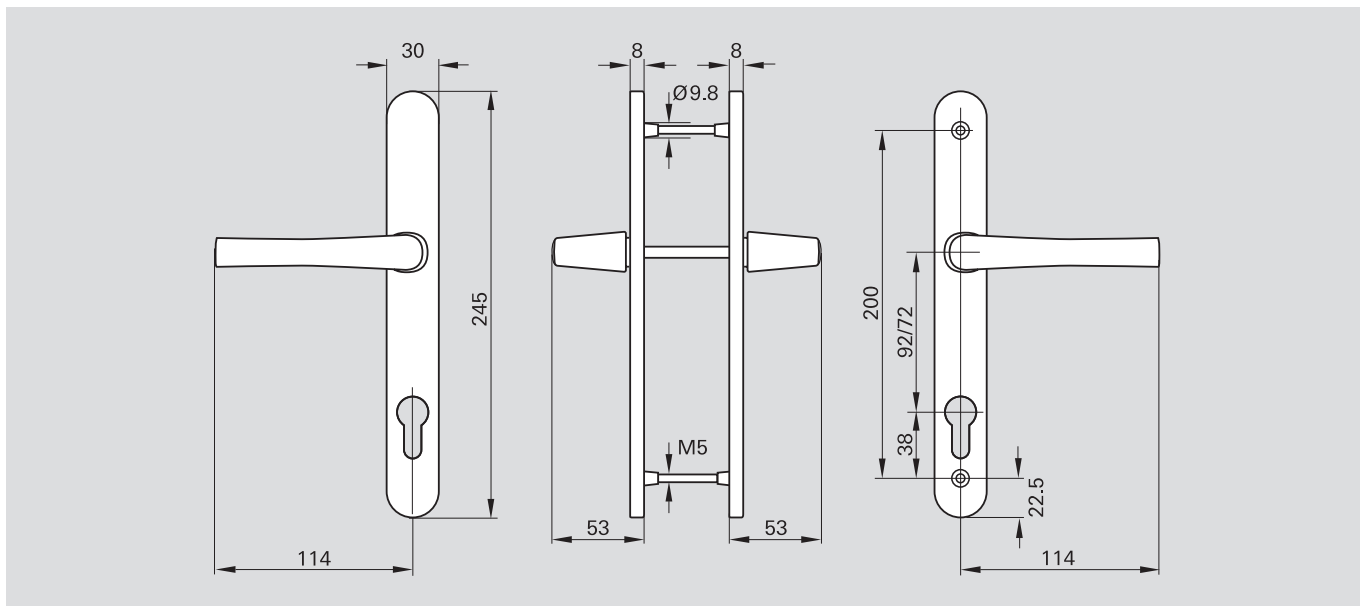


Комплект поставки: • 1 комплект дверных ручек • 1 четырехгранный штифт 8 мм (130 мм) • 2 винта М5 (65 мм)
• 2 винта М5 (75 мм)

Важное указание: Комплект дв. ручек без покрытия поставляется в разобранном состоянии. Указания по монтажу см. 4.0.10.

четырёхгранный штифт 8 мм / расстояние 92 мм		
Цвет	Большая упак. (Малая упак.)	Мат.№
Серебро	36 (6)	319 782
Золото	36 (6)	319 953
Коричневый (RAL 8019)	36 (6)	340 317
Кремовый (RAL 9001)	36 (6)	340 318
Белый (RAL 9016)	36 (6)	319 954
Черный матовый	36 (6)	319 955
F9 титан	36 (6)	333 215
без покрытия	30 (5)	322 928

четырёхгранный штифт 8 мм / расстояние 72 мм		
Цвет	Большая упак. (Малая упак.)	Мат.№
Серебро	36 (6)	346 869
Коричневый (RAL 8019)	36 (6)	346 870
Кремовый (RAL 9001)	36 (6)	346 871
Белый (RAL 9016)	36 (6)	346 872
F9 титан	36 (6)	346 873
без покрытия	30 (5)	346 874
Монтажный ключ		322 929



DoorPlus

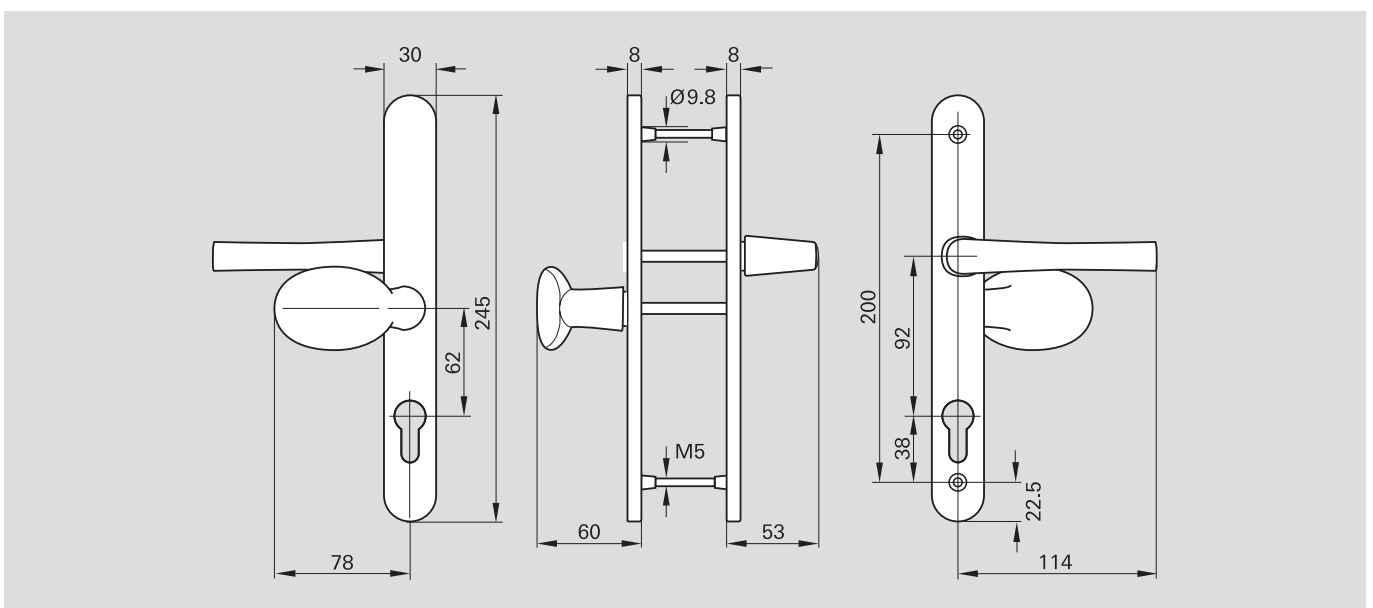
Комплект нажимных гарнитуров, несоосный
для дверей толщиной 56–70 мм



- Комплект поставки:**
- 1 комплект дверных ручек
 - 1 4-хгранный штифт 8 мм (85 мм)
 - 1 4-хгранный штифт 8 мм (95 мм)
 - 1 4-хгранный штифт 8 мм (100 мм)
 - 2 винта M5 (65 мм)
 - 2 винта M5 (75 мм)

четырёхгранный штифт 8 мм / внутр. расстояние 92 мм и наружн. расстояние 62 мм

Цвет	Большая упак. (Малая упак.)	Мат.№
Серебро	30 (5)	319 956
Золото	30 (5)	319 957
Белый (RAL 9016)	30 (5)	319 958
Черный матовый	30 (5)	319 959
F9 титан	30 (5)	340 319



DoorPlus

Комплект нажимных гарнитуров, соосный / несоосный для дверей толщиной 44–70 мм

Комплект дверных ручек



- Комплект поставки:**
- 1 комплект дверных ручек
 - 1 4-хгранный штифт 8 мм (120 мм)
 - 1 4-хгранный штифт 8 мм (140 мм)
 - 2 винта М5 (80 мм), укорачиваемые

Комплект дверных ручек с неподвижной наружной ручкой



- Комплект поставки:**
- 1 комплект дверных ручек
 - 1 4-хгранный штифт 8 мм (75 мм)
 - 1 4-хгранный штифт 8 мм (85 мм)
 - 1 4-хгранный штифт 8 мм (95 мм)
 - 1 4-хгранный штифт 8 мм (100 мм)
 - 2 винта М5 (80 мм), укорачиваемые

четырёхгранный штифт 8 мм / расстояние 92 мм

Цвет	Большая упак. (Малая упак.)	Мат.№
Серебро*	15 (1)	336 854
Золото	15 (1)	336 855
Белый (RAL 9016)	15 (1)	336 856
Черный матовый*	15 (1)	336 857

четырёхгранный штифт 8 мм / расстояние 92 мм

Цвет	Большая упак. (Малая упак.)	Мат.№
Серебро*	15 (1)	336 858
Золото	15 (1)	336 859
Белый (RAL 9016)	15 (1)	336 860
Черный матовый*	15 (1)	336 861

* Эти гарнитуры поставляются по запросу. Срок поставки 6 недель.

DoorPlus

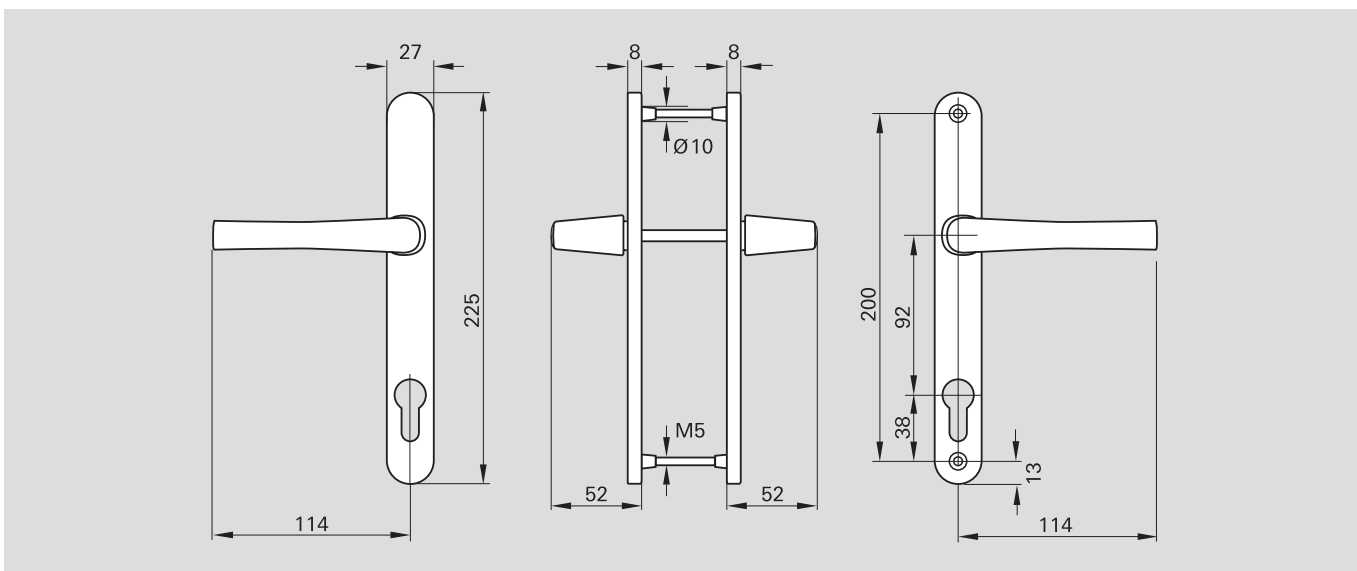
Комплект нажимных гарнитуров из латуни
для дверей толщиной 56–70 мм



- Комплект поставки:
- 1 комплект дверных ручек
 - 1 4-хгранный штифт 8 мм (130 мм)
 - 2 винта М5 (90 мм), укорачиваемые

четырёхгранный штифт 8 мм / расстояние 92 мм

Поверхность	Большая упак. (Малая упак.)	Мат.№
Латунь	10 (1)	340 494



DoorPlus

Комплект нажимных гарнитуров с неподвижной наружной ручкой для дверей толщиной 56–70 мм



Комплект поставки:

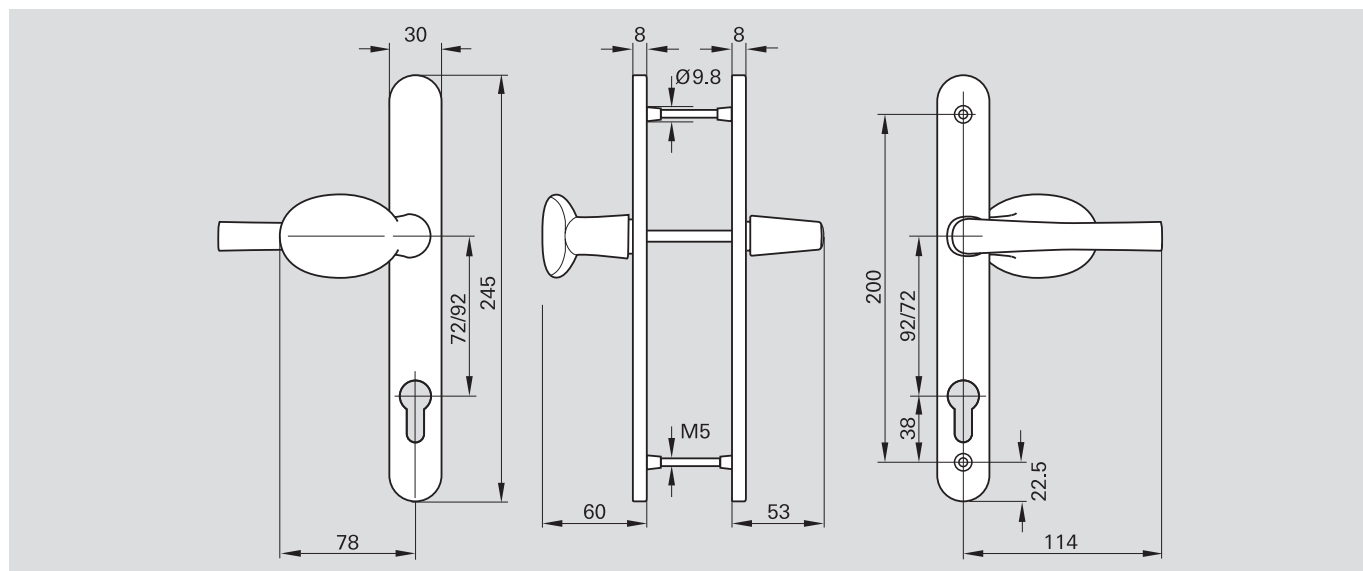
- 1 комплект дверных ручек
- 1 спец. 4-хгранный штифт для левого и правого использования
- 2 винта M5 (65 мм)
- 2 винта M5 (75 мм)

Важное указание: При толщине двери 55 мм и менее, четырехгранный штифт и соответствующие винты должны быть укорочены (см. стр. 4.0.11).

расстояние 92 мм		
Цвет	Большая упак. (Малая упак.)	Мат.№
Серебро	10 (2)	340 320
Золото	10 (2)	340 321
Коричневый (RAL 8019)	10 (2)	340 322
Кремовый (RAL 9001)	10 (2)	340 323
Белый (RAL 9016)	10 (2)	340 484
Черный матовый	10 (2)	340 485
F9 Титан	10 (2)	340 486

расстояние 72 мм		
Цвет	Большая упак. (Малая упак.)	Мат.№
Серебро	10 (2)	340 487
Золото	10 (2)	340 488
Белый (RAL 9016)	10 (2)	340 489
Черный матовый	10 (2)	340 490
F9 Титан	10 (2)	340 491

Срок поставки вышеуказанных комплектов – 6 недель.





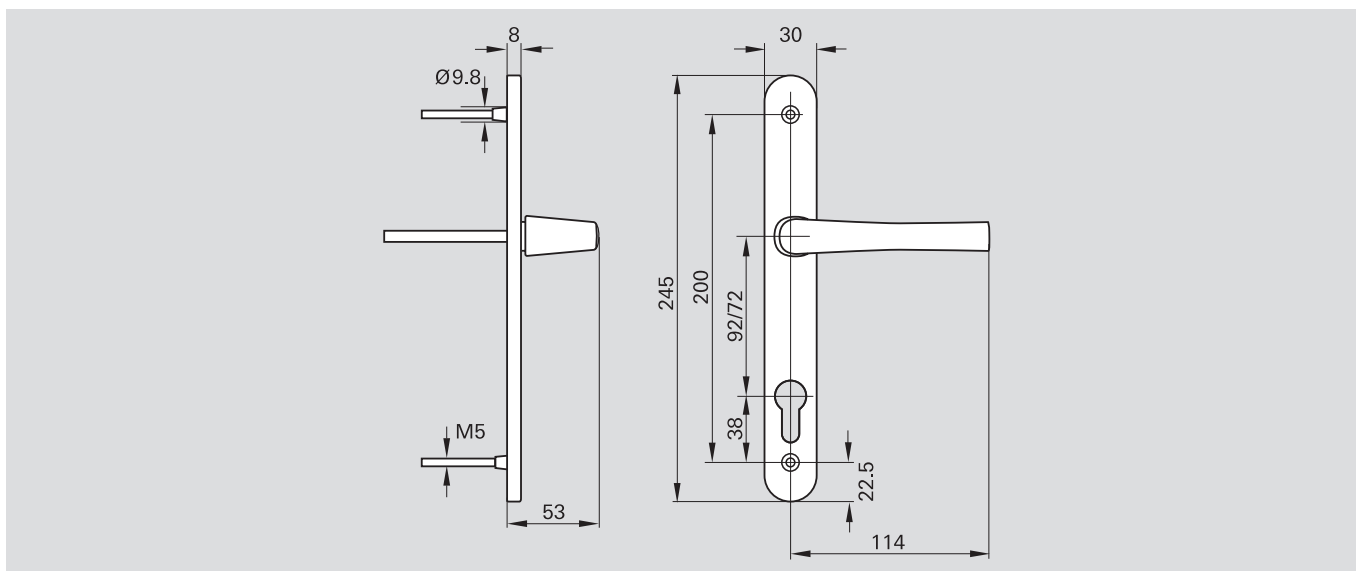
Комплект поставки:

- 1 комплект дверных ручек
- 1 4-хгранный штифт 8 мм (80 мм)
- 2 винта М5 (70 мм)

Важное указание: Дверная ручка без покрытия поставляется со специальным четырехгранным штифтом. Указания по монтажу см. 4.0.11.

четырёхгранный штифт 8 мм / расстояние 92 мм		
Цвет	Большая упак. (Малая упак.)	Мат.№
Серебро	72 (12)	337 620
Золото	72 (12)	337 621
Коричневый (RAL 8019)	72 (12)	346 931
Кремовый (RAL 9001)	72 (12)	346 932
Белый (RAL 9016)	72 (12)	337 622
Черный матовый	72 (12)	337 623
F9 Титан	72 (12)	333 216
Без покрытия	72 (12)	340 492

четырёхгранный штифт 8 мм / расстояние 72 мм		
Цвет	Большая упак. (Малая упак.)	Мат.№
Серебро	72 (12)	346 925
Коричневый (RAL 8019)	72 (12)	346 926
Кремовый (RAL 9001)	72 (12)	346 927
Белый (RAL 9016)	72 (12)	346 928
F9 Титан	72 (12)	346 929
Без покрытия	72 (12)	346 930



DoorPlus

Комплект нажимных гарнитуров с низкой наружной ручкой для дверей толщиной 70 мм

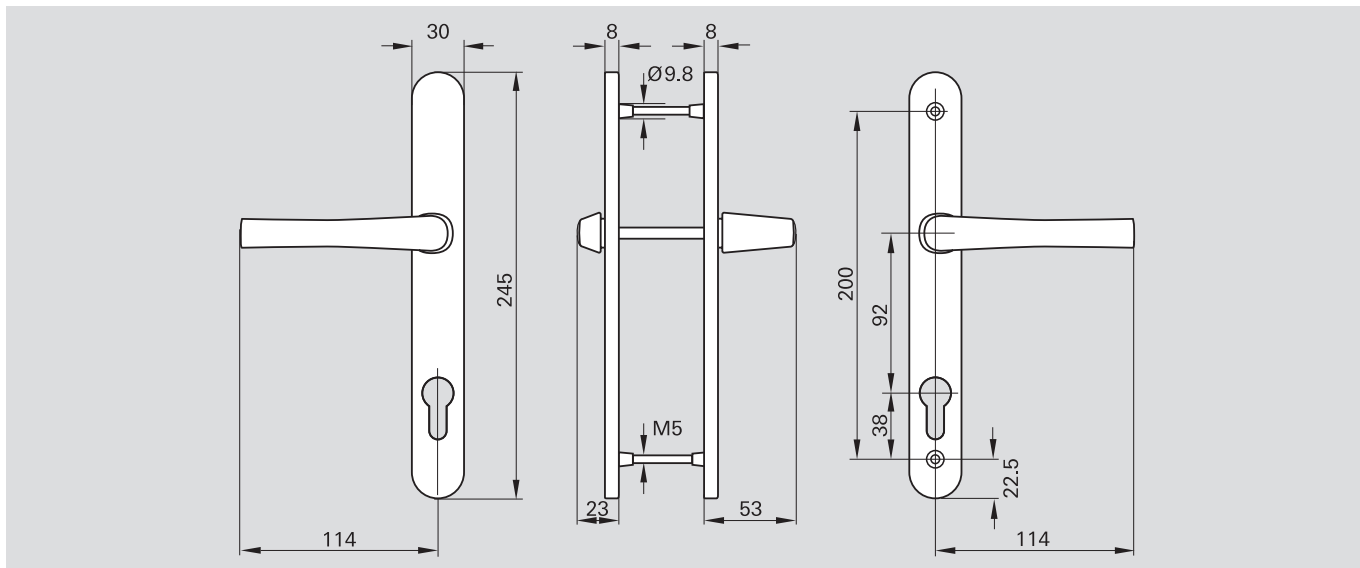


- Комплект поставки::**
- 1 стандартная внутренняя ручка
 - 1 низкая наружная ручка (см. рис.)
 - 1 4-гранный штифт 8 мм (130 мм)
 - 2 винта М5 (80 мм)

Важное указание: Чтобы обеспечить толщину двери 56 мм, необходимо укоротить четырехгранный штифт на 14 мм.

четырёхгранный штифт 8 мм / расстояние 92 мм

Цвет	Большая упак. (Малая упак.)	Мат.№
Серебро	36 (6)	337 615
Золото	36 (6)	337 616
Кремовый (RAL 9001)	36 (6)	346 933
Белый (RAL 9016)	36 (6)	337 617
Черный матовый	36 (6)	337 618
F9 Титан	36 (6)	340 493
Без покрытия	36 (6)	337 619



DoorPlus

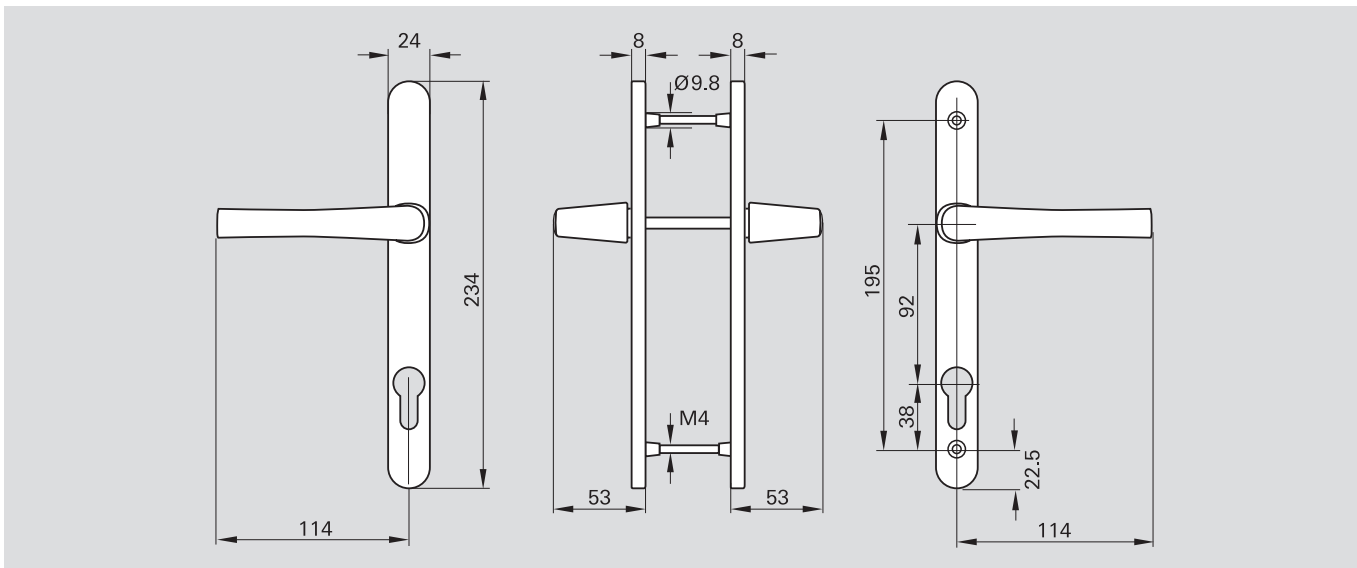
Отдельные комплекты нажимных гарнитуров
и основные пластины для дверей 56–70 мм



- Комплект поставки: • 1 комплект дверных ручек
• 1-сторонне закрепл. 4-х гранный штифт
• 2 винта M4 (65 мм)
• 2 винта M4 (75 мм)

четырёхгранный штифт 8 мм / расстояние 92 мм

Цвет	Большая упак. (Малая упак.)	Мат.№
Серебро	36 (6)	319 990
Золото	36 (6)	319 991
Белый (RAL 9016)	36 (6)	319 992
Черный матовый	36 (6)	320 023



DoorPlus

Отдельные комплекты нажимных гарнитур и основные пластины
для дверей толщиной 68–77 мм

Специально для Франции –
расстояние 70 мм



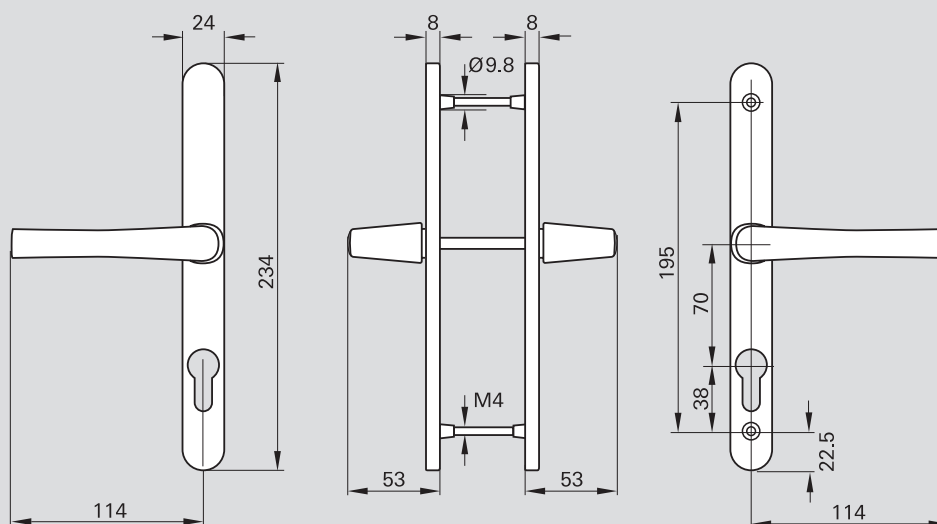
- Комплект поставки:**
- 1 комплект дверных ручек
 - 1-сторонне закрепл. 4-х гранный штифт
 - 2 винта M4 (80 мм)

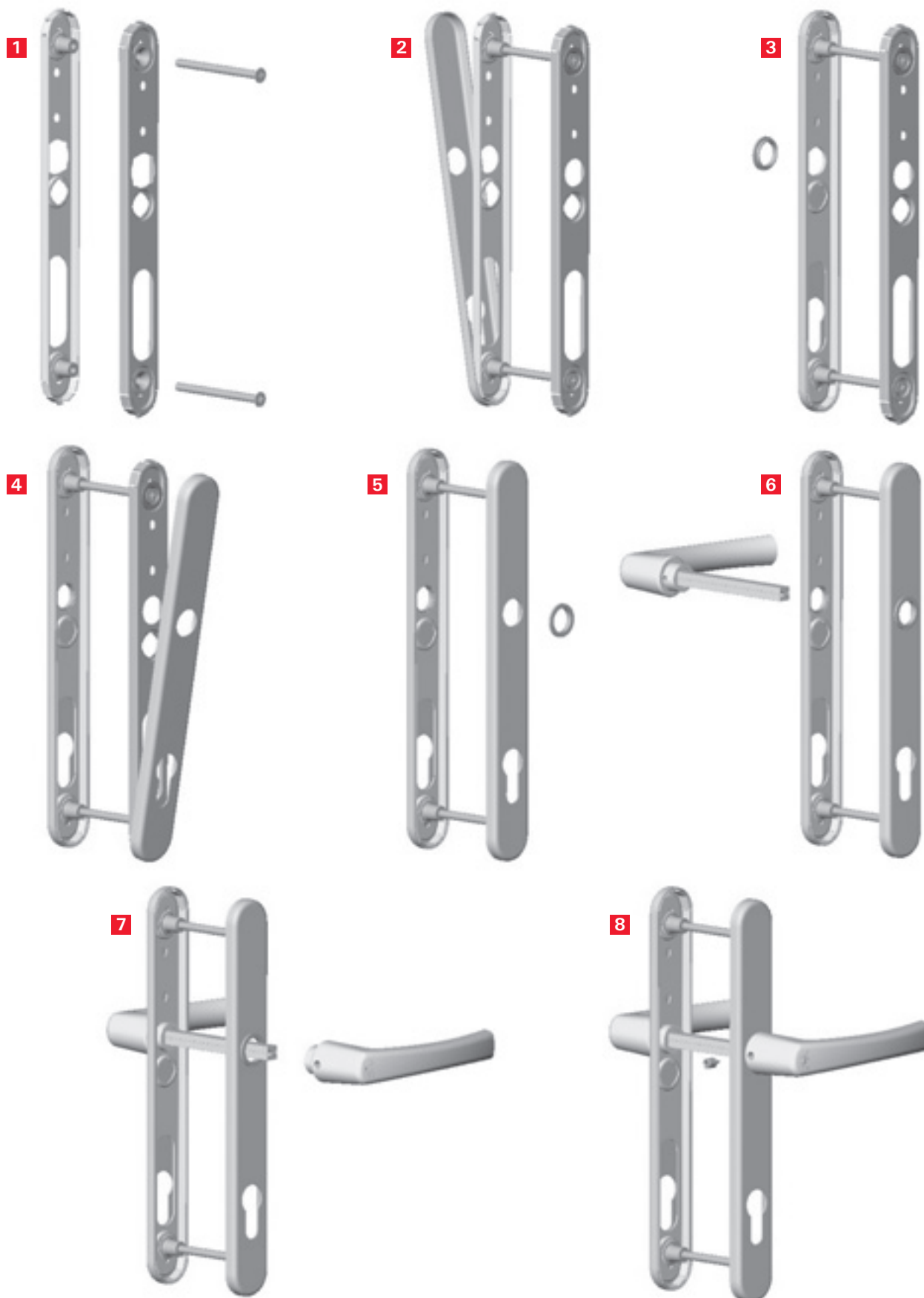
четырёхгранный штифт 7 мм / расстояние 70 мм

Цвет	Большая упак. (Малая упак.)	Мат.№
Белый (RAL 9016)	36 (6)	337 546

Важное указание:

Четырёхгранный штифт не может быть укорочен.

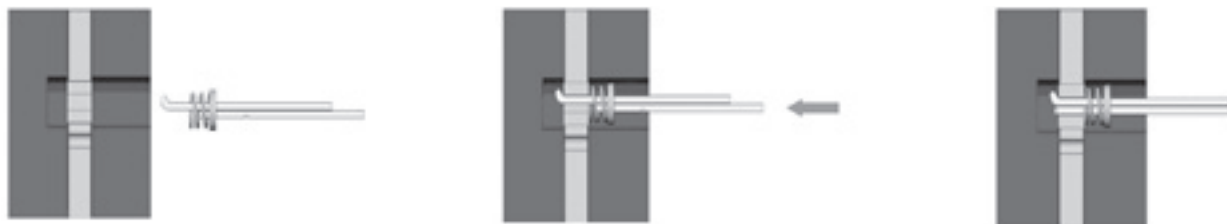




DoorPlus

Монтаж полукомплекта ручек и одностороннего нажимного гарнитура с неподвижной наружной ручкой

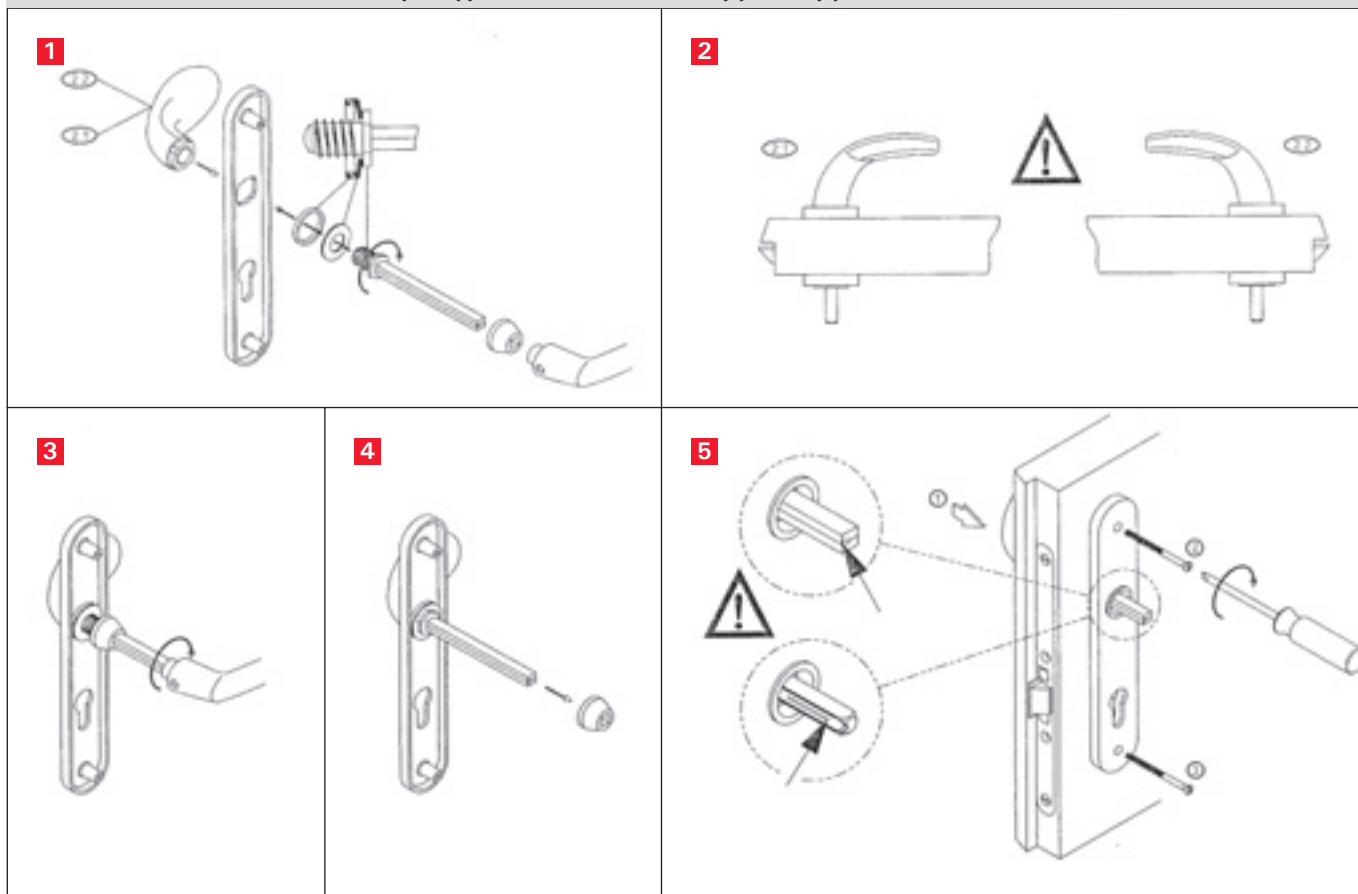
Монтаж четырехгранного штифта



Монтаж полукомплекта нажимных гарнитуров



Монтаж комплекта нажимных гарнитуров с неподвижной наружной ручкой



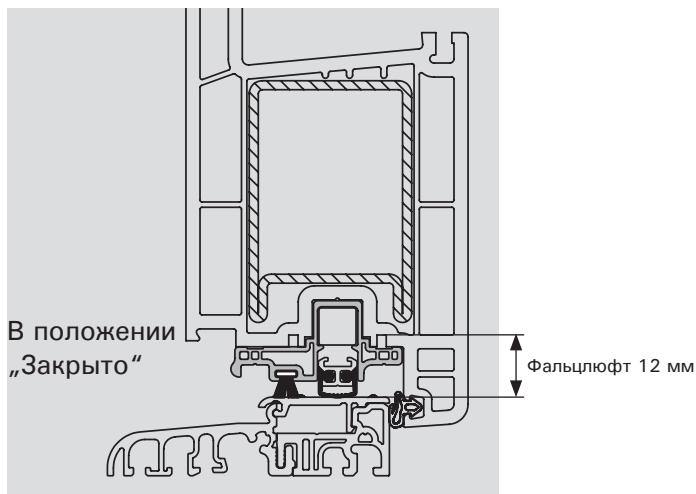
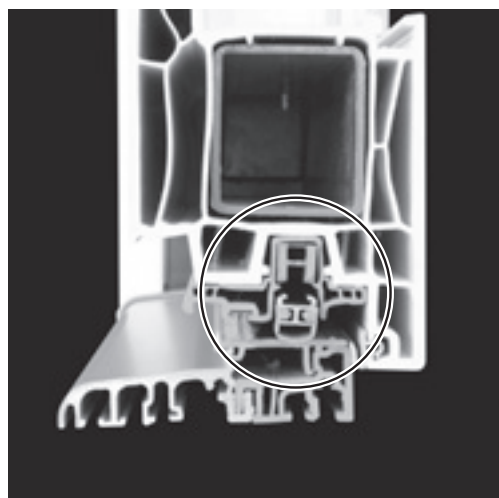


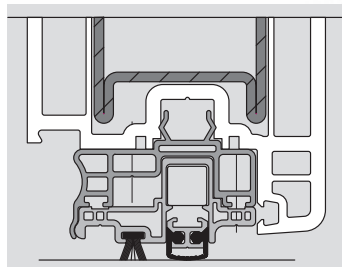
Пороговое уплотнение двери из ПВХ	5.4.2
Пороговое уплотнение двери из алюминия	5.4.5
Таблица профилезависимых пороговых уплотнений и дополнительных элементов	5.4.8

Автоматическое уплотнение порога для Euro фурнитурного паза 16 мм

Автоматическое Roto уплотнение порога из ПВХ для дверей обладает большими преимуществами:

- Применяется для входных дверей и дверей запасного выхода для всех известных систем порогов.
- Высокая тепло- и шумоизоляция за счёт корпуса из ПВХ и изолирующих камер.
- Надёжность уплотнения достигается уплотнительным профилем из силикона и дополнительным внешним щёточным уплотнением со средней штангой.
- Гарантия работы - 5 лет.
- Двухстороннее применение.
- Ход уплотнения до 6 мм.
- Точная регулировка (с помощью регулятора).
- Исполнение: 4 размера (укорачиваемые на 125 мм).
- Исполнение правое (DIN „правое“) и левое (DIN „левое“).
- Другие размеры и исполнения по запросу.





Уплотнение порога из ПВХ

Обозначение	Мат.№	Ед.уп.
L 880 прав.	377978	10
L 880 лев.	377922	10
L 980 прав.	377923	10
L 980 лев.	377924	10
L 1080 прав.	378055	10
L 1080 лев.	378056	10
L 1180 прав.	378057	10
L 1180 лев.	378058	10

Вспомогательный профиль из ПВХ для использования в беспороговых дверных системах

Обозначение	Мат.№	Ед.уп.
TD 1180 мм	447109	5

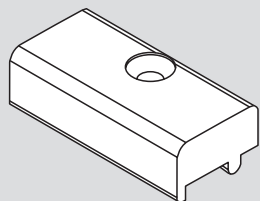
Дополнительные детали

Обозначение	Мат.№	Ед.уп.
-------------	-------	--------

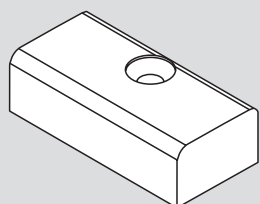
1 Прижимной элемент 1, бесцв.378034 20

2 Прижимной элемент 2, бесцв.378085 20

1



2



таб. профилезависимых деталей
см. 5.4.8!



Уплотнитель укорачивать только со стороны петель (2) на макс. 125 мм

- Отметить место обрезки, открутить регулятор.
- Из камеры шины вытащить уплотнительный профиль и щёточное уплотнение до отметки.
- Отрезать с помощью пилы по металлу, снять заусенцы с места обрезки и убрать стружку.
- Вставить уплотнительный профиль и щёточное уплотнение снова в камеру шины и укоротить её с запасом.
- Прикрутить снова регулятор. Регулятор может выступать максимально на 5 мм. Проверить работоспособность.
- Подложить плоские подкладки в места с увеличенным фальцлюфтом.

Монтаж

- Закрепить уплотнитель соответствующими шурупами V2A на створке двери, используя существующие пазы.
- Подвижный уплотнительный профиль и щёточное уплотнение укоротить по размеру края фальца.

Регулировка хода

- Ход уплотнения - макс. 6 мм.
- Регулировка осуществляется с помощью регулятора (2) со стороны петель.
- Снять расцепляющую защёлку на стороне запора (1) с уплотнения, отрегулировать и снова установить.
Ход увеличивается поворотом регулятора против часовой стрелки.
Ход уменьшается поворотом регулятора по часовой стрелки.

Техобслуживание

При правильной настройке уплотнитель не изнашивается и не требует техобслуживания. Практика показывает, что с эксплуатацией работоспособность уплотнителя меняется (например, из-за провисания, загрязнения или повреждения). Мы рекомендуем регулярно проводить проверку работоспособности с новой регулировкой.

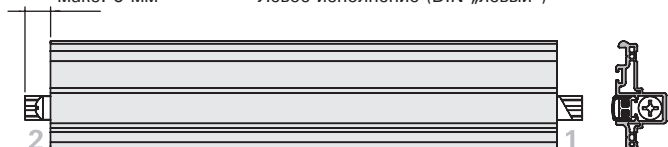
Преимущество

Roto уплотнитель порога из ПВХ значительно долговечнее и надёжнее простых уплотнителей. В независимых испытаниях было установлено, что обычные уплотнители уже после 30.000 открываний дверей теряют свои изолирующие качества из-за загибания лепестков уплотнителя и трения материала. При использовании Roto уплотнителя из ПВХ не наблюдалось ухудшения работоспособности уплотнителя даже при более чем 1 млн. открываний.

Сторона петель

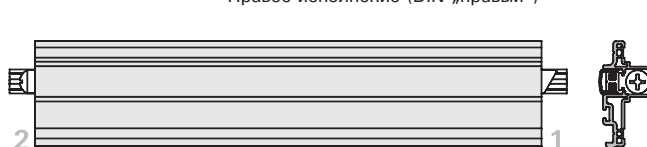
макс. 5 мм

Левое исполнение (DIN „левый“)



Сторона запора

Правое исполнение (DIN „правый“)

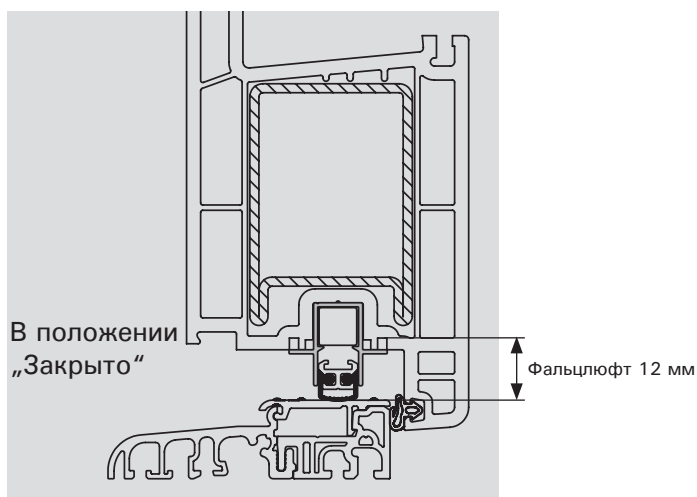
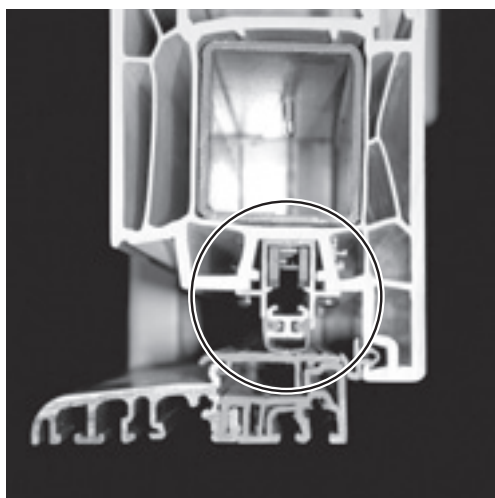


Автоматическое уплотнение порога для Euro фурнитурного паза 16 мм



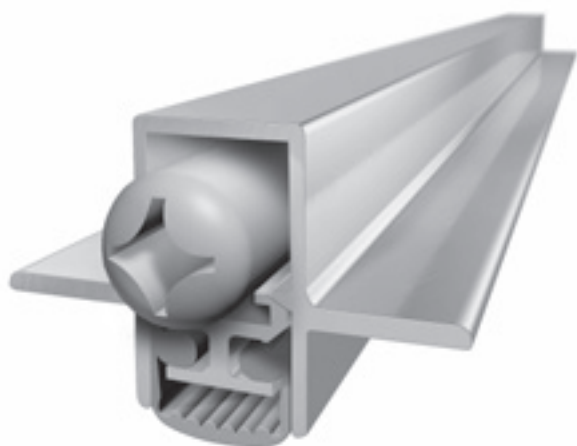
Автоматическое Roto уплотнение порога из алюминия для дверей обладает большими преимуществами:

- Применяется для входных дверей и дверей запасного выхода для всех известных систем порогов.
- Надёжность уплотнения достигается уплотнительным профилем из силикона.
- Гарантия работы - 5 лет.
- Двухстороннее применение.
- Ход уплотнения до 6 мм.
- Точная регулировка (с помощью регулятора).
- Наличие отверстий для крепления.
- Подкладки имеют плоскую форму.
- Поставляется в 4 размерах: 880, 980, 1080 и 1180 мм; укорачиваемые на 125 мм.
- Другие размеры по запросу.



DoorPlus

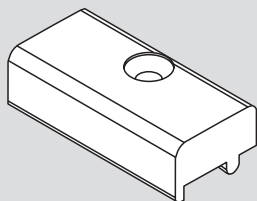
Уплотнение порога из алюминия



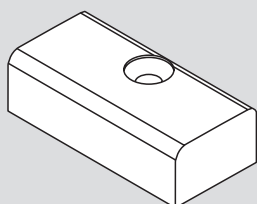
Уплотнение порога из алюминия

Обозначение	Мат.№	Ед.уп.
L 880 ось 9 мм	378059	10
L 980 ось 9 мм	378060	10
L 1080 ось 9 мм	378026	10
L 1180 ось 9 мм	378027	10
L 880 ось 13 мм	378029	10
L 980 ось 13 мм	378030	10
L 1080 ось 13 мм	378031	10
L 1180 ось 13 мм	378032	10

1



2



Дополнительные детали

Обозначение	Мат.№	Ед.уп.
1 Прижимной элемент 1, бесцв.	378034	20
2 Прижимной элемент 2, бесцв.	378085	20

см. таб. профилезависимых деталей
см. 5.4.8!



Уплотнитель укорачивать только со стороны петель (2) на макс. 125 мм

- Отметить место обрезки, открутить регулятор.
- Из камеры шины вытащить уплотнительный профиль до отметки.
- Отрезать с помощью пилы по металлу, снять заусенцы с места обрезки и убрать стружку.
- Вставить уплотнительный профиль снова в камеру шины и укоротить её с запасом.
- Прикрутить снова регулятор. Регулятор может выступать максимально на 5 мм. Проверить работоспособность.
- Подложить плоские подкладки в места с увеличенным фальцлюфтом.

Монтаж

- Закрепить уплотнитель соответствующими шурупами Ø 3 мм на створке двери.
- Подвижный уплотнительный профиль укоротить по размеру края фальца.
- При 2-х створчатых дверях без импоста уплотнительный профиль в среднем штупле отрезать под углом.

Регулировка хода

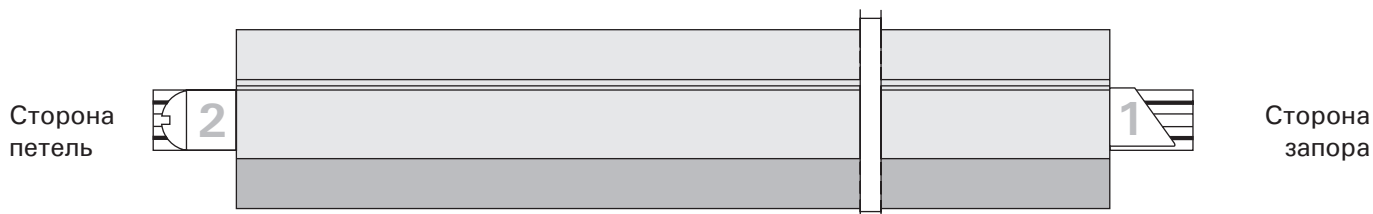
- Ход уплотнения - макс. 6 мм.
- Регулировка осуществляется с помощью регулятора (2).
- Снять расцепляющую защёлку на стороне запора (1) с уплотнения, отрегулировать и снова установить.
Ход увеличивается поворотом регулятора против часовой стрелки.
Ход уменьшается поворотом регулятора по часовой стрелки.

Техобслуживание

При правильной настройке уплотнитель не изнашивается и не требует техобслуживания. Практика показывает, что с эксплуатацией работоспособность уплотнителя меняется (например, из-за провисания, загрязнения или повреждения). Мы рекомендуем регулярно проводить проверку работоспособности с новой регулировкой.

Преимущество

Roto уплотнитель порога из ПВХ значительно долговечнее и надёжнее простых уплотнителей. В независимых испытаниях было установлено, что обычные уплотнители уже после 30.000 открываний дверей теряют свои изолирующие качества из-за загибания лепестков уплотнителя и трения материала. При использовании Roto уплотнителя из ПВХ не наблюдалось ухудшения работоспособности уплотнителя даже при более чем 1 млн. открываний.



DoorPlus

Таблица профилезависимых пороговых уплотнений и дополнительных элементов

Система профиля	Створка	Пороговое уплотнение из ПВХ	Пороговое уплотнение из алюминия + восп. профиль	Пороговое уплотнение из ПВХ	Прижимной элемент 1	Прижимной элемент 2
Accord contour 7.0 AD		■	■	■	■	
Alphacan	53-081	■	■	■		■
Alphacan	PG617		■			■
Aluplast Ideal 2000	120033	■	■	■	■	
Aluplast Ideal 3000	130032		■		■	
Aluplast Ideal 4000	140033	■	■	■	■	
Aluplast Ideal 5000	150082		■		■	
Bouvet			■			
Brüggmann AD	HP 153	■	■	■	■	
Brüggmann AD	HP 154	■	■	■	■	
Brüggmann AD	HP 155	■	■	■	■	
Brüggmann MD	HP 253	■	■	■	■	
Deceuninck 2000	2021	■	■	■	■	
Deceuninck 2200	P2205	■	■	■	■	
Deceuninck 3000		■	■	■	■	
Dimex Komfort	210500	■	■	■	■	
Eurocell 60	NBC 6008	■	■	■	■	
Eurocell 70	EWS 018	■	■	■		■
Eurologik 70	EWS 7018	■	■	■	■	
EXTE	6002		■			■
Gealan S3000	3076	■	■	■	■	
Gealan S6000	6093		■		■	
Gealan S7000	7076	■	■	■	■	
Gealan S8000	8076	■	■	■	■	
Greiner система AD	S45	■	■	■	■	
HOCC H120			■			■
HOCC H610			■			■
HW Elite 63	A40	■	■	■	■	
HW Elite 70	B45	■	■	■	■	
HW Plastics	70203	■	■	■		■
KBE 70_ad	378	■	■	■	■	
KBE система Chamfered	585	■		■	■	
Knipping 3000	3095		■		■	
Kömmerling 3S	1416	■	■	■	■	
Kömmerling 70 Gold		■	■	■	■	
Kömmerling AV	3023	■	■	■	■	
Kömmerling Euro Futur Avantgarde	3916	■	■	■	■	
Kömmerling Euro Futur Classic	2416	■	■	■	■	
Kömmerling Euro Futur Elegance	0116	■	■	■	■	
L.B.Profile Classic/Contour	PAD AZ5-2	■	■	■	■	
L.B.Profile Concept	PCD CZ 2-5	■	■	■	■	
LB5000			■			■
LB6000	SK6075	■	■	■	■	
LB7000		■	■	■	■	
mb Carat 1000	узкий	■	■	■	■	
New Veka 70 (GB)		■	■	■	■	
OSMOPANE Compress F	2195		■			■
OSMOPANE Compress S	2615		■		■	
OSMOPANE Comtess S	2544	■	■	■		■
Permacell	11502	■	■	■	■	
Plastival	F 002	■	■	■	■	
Plastmo	8037081		■		■	
Plastmo Index	6035035		■		■	
Plus Plan	FR85	■	■	■	■	
Plustec система 5K	FR99 V-5	■	■	■	■	
Premier Sekura		■	■	■		■
Primo	NY 2379-01	■	■	■	■	
Profex	2207	■	■	■	■	

Система профиля	Створка	Пороговое уплотнение	Пороговое уплотнение	Пороговое уплотнение из ПВХ + вспом. профиль	Прижимной элемент 1	Прижимной элемент 2
Profile 22	22730	■	■	■	■	
Pural (RP - ISO - PURAL)	P004		■		■	
Pural (RP - ISO - PURAL)	P022	■	■	■	■	
Rehau S703	503540	■	■	■	■	
Rehau S706	546210		■		■	
Rehau S729/S730	541130	■	■	■	■	
Rehau S735	544070	■	■	■	■	
Rehau S799	550166	■	■	■	■	
Roplasto 6001	631000		■		■	
Roplasto 7001	220600	■	■	■	■	
Salamander 2D	211040	■	■	■	■	
Salamander 3D „76“	211240	■	■	■	■	
Salamander 3D „Streamline“	211140	■	■	■	■	
Schüco Corona AS	8214		■		■	
Schüco Corona AS70	8538	■	■	■	■	
Schüco CT70				■	■	
Soprofen	DH 521	■	■	■	■	
Soprofen	Z 95	■	■	■	■	
Spectus 70	SW709	■	■	■		■
Spectus European		■	■	■	■	
Status	946		■		■	
Stöckel Ecostep	2263	■	■	■	■	
Stöckel Twinstep	1262		■			■
Synseal Silhouette	LDV1	■	■	■		■
Thyssen AD	H40	■	■	■		■
Thyssen Prestige	H476		■			■
Trocal Innonova 70	52 24 00	■	■	■	■	
Trocal серия 900	92 57 00	■	■	■	■	
Tryba	ZB 120-2	■	■	■	■	
Veka 70 (GB)		■	■	■	■	
Veka Topline	103 202 (запасной выход)	■	■	■	■	
Veka Topline	105 200			■	■	
Veka Softline 70	105 232			■	■	
Warwick		■	■	■	■	
Weru Castello		■	■	■	■	
WHS	1711	■	■	■		■
Wymar	2207	■	■	■	■	

