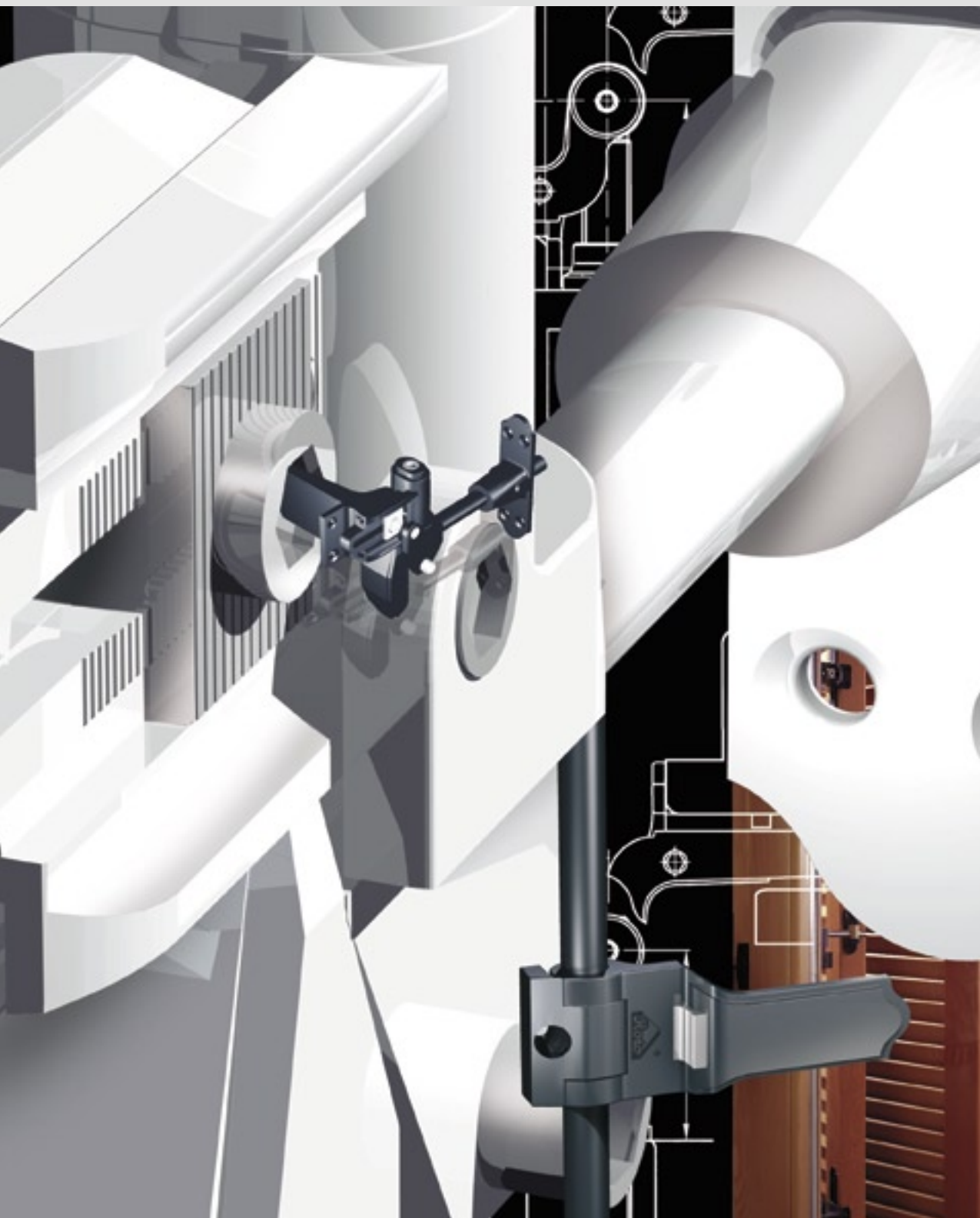


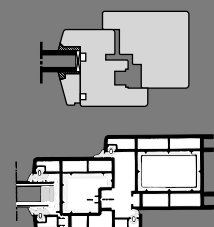
WIR ÖFFNEN RÄUME



Roto Fentro

Der Fensterladen-Komfortbeschlag

Beschlagübersicht – Ausgabe 2003

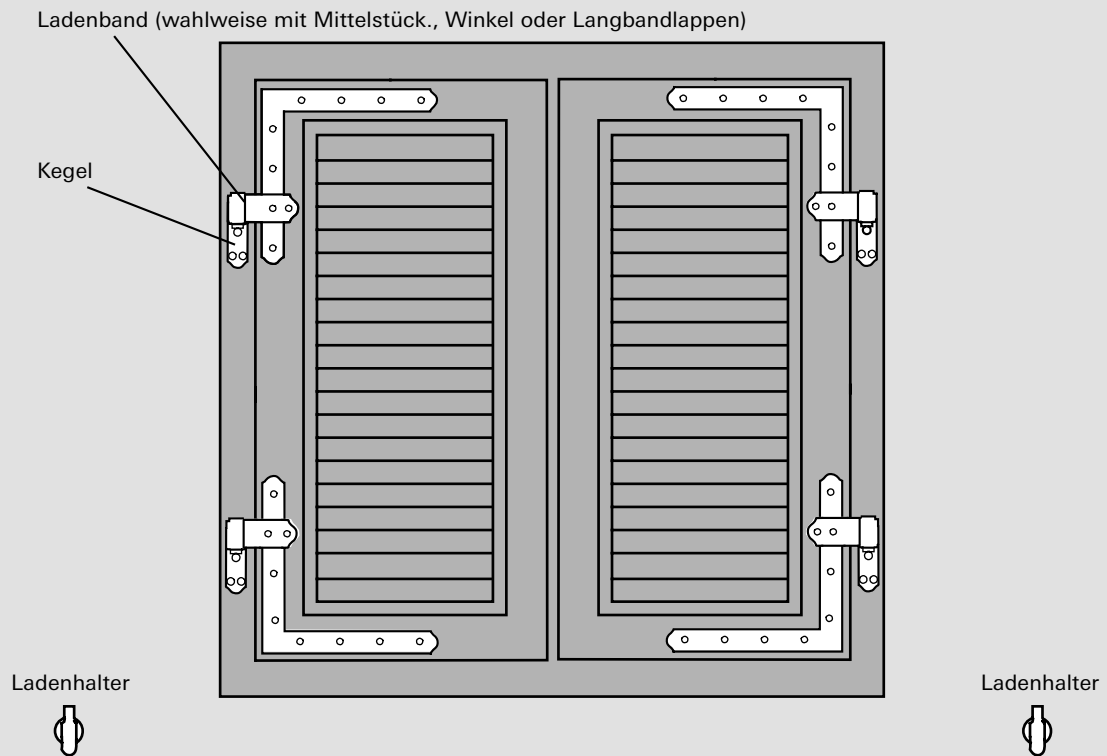


WICHTIGER HINWEIS! Es wird gebeten, bei Bestellungen bzw. Anfragen, die 6-stellige Materialnummer anzugeben.

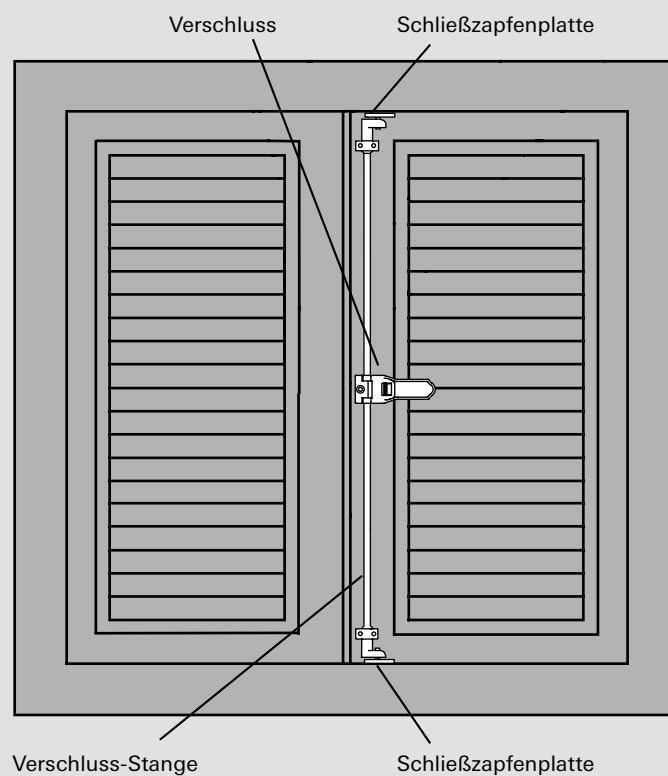
Schematische Darstellung wichtiger Beschlagteile	4
Montagearten	5
Tabelle zur Bestimmung von Kegeln und Ladenbändern	6
Legende	6
Fentro 200 – Kegel	7
Fentro 200 F/M – Kegel	7
Fentro 200 – Ladenbänder (für Blendrahmenmontage)	9
Fentro 200 G – Ladenbänder	10
Fentro 200 F – Ladenbänder	10
Fentro 200 F – Ladenbänder (bevorzugter Einsatzbereich: gefälzte Kunststoffläden)	11
Fentro 200 F – Ladenbänder (ohne seitl. Lappen – bevorzugter Einsatzbereich: AL-Läden)	12
Fentro 200 M – Ladenbänder (für gerade Kegelbohrung)	13
Fentro 200 M – Ladenbänder (für 30° schräge Kegelbohrung)	13
Fentro 200 M – Ladenbänder (bevorzugter Einsatzbereich: gefälzte Kunststoffläden)	14
Fentro – Zusatzteile für Ladenbänder	14
Fentro – Verschlüsse und Schließzapfenplatten	16
Fentro – Zusatzteile	19
Fentro – Ausstellladen-Programm	20
Fentro – Lamellenverstellung	20
Fentro – Lamellenbeschlag (für feststehende Lamellen)	21
Fentro – Zusatzteile für Doppelläden	21
Fentro – Ladenhalter	23
Fentro – Türladenhalter	24
Fentro – Bandfeststeller, Anschlagpuffer	24
Fentro – Kurbelöffner	25
Fentro – Spanplattenschrauben	25
Fentro – Rahmensystem	25
Fentro – Anschlaglehren	26
Fentro – Fensterladen-Komfortbeschlag	29
Allgemeines und Garantie-Gewährleistung	30
Qualität und Zuverlässigkeit	31

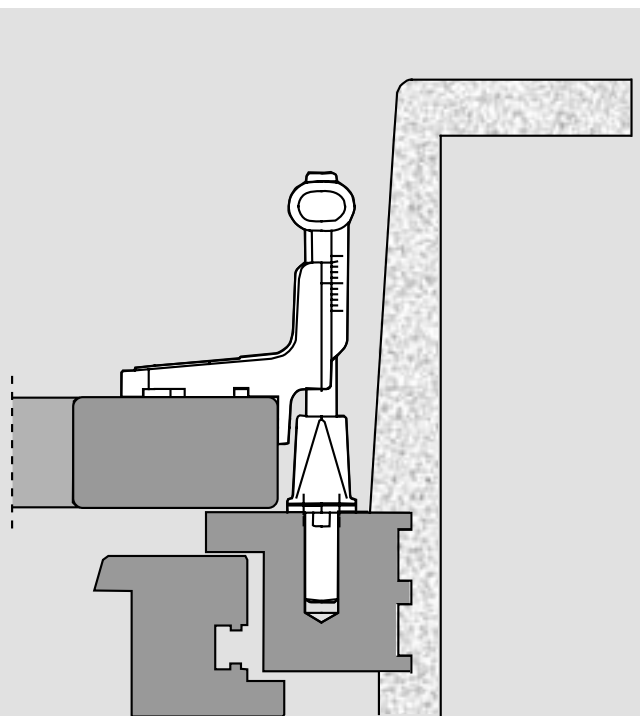
Schematische Darstellung wichtiger Beschlagteile

Außenansicht

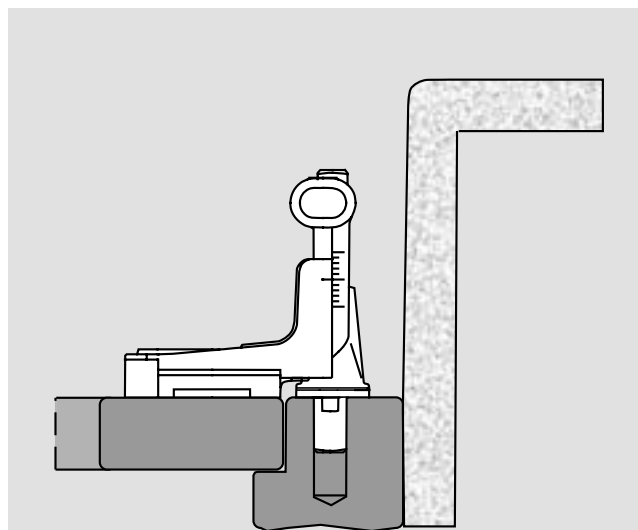


Innenansicht

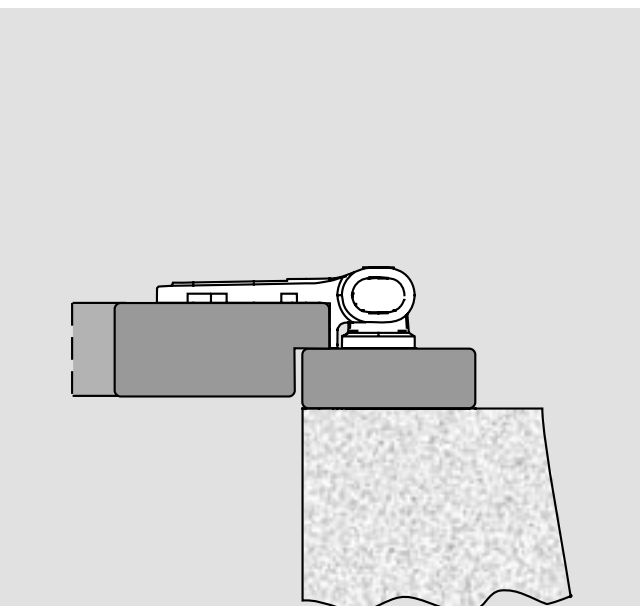




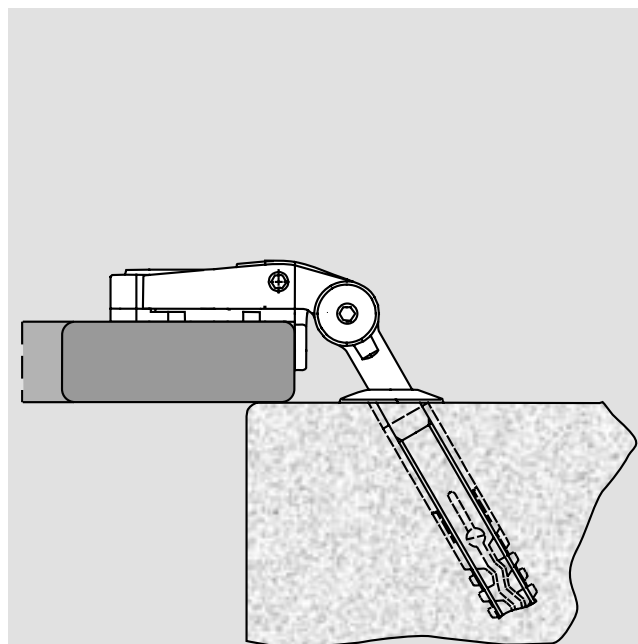
Fentro 200 für die Fensterladen-Montage direkt auf dem Blendrahmen.



Fentro 200 G für die flächenbündige Fenster-Montage einschlagend in einem Ladenrahmen, wobei keine seitliche Verschraubung der Bänder notwendig ist. Die Luft zwischen Laden und Ladenrahmen kann „Null“ betragen.



Fentro 200 F für die Fensterladen-Montage z. B. an Fensterfuttern oder Verkleidungen.



Fentro 200 M für die Fensterladen-Montage auf dem Mauerwerk oder auch in der Fensterleibung liegend.

Tabelle zur Bestimmung von Ladenbändern und Kegeln

Ladenbänder seitlich über Bandlappenbuchse verstellbar (Leibungstiefe in mm, von - bis)

Ladendicke in mm	Ladenband Gr. F1	Ladenband Gr. F3	Ladenband Gr. F4	Ladenband Gr. 00	Ladenband Gr. 0	Ladenband Gr. 1	Ladenband Gr. 2
25	5	24	35	38-54	58-84	86-116	118-160
30	10	29	40	43-59	63-89	91-121	123-165
35	15	34	45	48-64	68-94	96-126	128-170
40	20	39	50	53-69	73-99	101-131	133-175
45	25	44	55	58-74	78-104	106-136	138-180
50	30	49	60	63-79	83-109	111-141	143-185

Ladenbänder seitlich über Spindel verstellbar (Leibungstiefe in mm, von - bis)

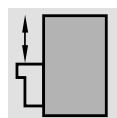
Ladendicke in mm	Ladenband Gr. 0	Ladenband Gr. 1	Ladenband Gr. 2	Ladenband Gr. 3
25	68-84	86-116	118-160	162-212
30	73-89	91-121	123-165	167-215
35	78-94	96-126	128-170	172-210
40	83-99	101-131	133-175	177-205
45	88-104	106-136	138-180	182-200
50	93-109	111-141	143-185	187-195

Kegel schmal und breit, einbohrbar (Leibungstiefe in mm, von - bis)

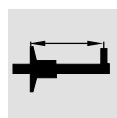
Ladendicke in mm	Kegel Gr. 0	Kegel Gr. 1	Kegel Gr. 2	Kegel Gr. 3
25	0-45	42-100	102-160	162-212
30	5-35	37-95	96-155	156-215
35	15-30	32-90	92-150	152-210
40	20-25	27-85	87-145	147-205
45	20	25-80	82-140	142-200
50	-	25-75	77-135	137-195

Die Anwendungsbeispiele (Leibungstiefe) wurden für aufliegende Läden (Distanz 0 mm) und einem Mauerabstand von 25 mm berechnet. Bei Ladenhaltern mit größerem bzw. kleinerem Mauerabstand verändert sich der Anwendungsbereich. Weitere Anwendungsbereiche siehe Fentro-Katalog!

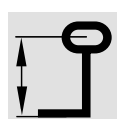
Legende



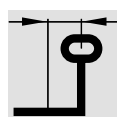
Mauerleibung (Maß E lt. Fentro-Katalog)
Gültig für aufliegende Läden bei 30 mm Ladenstärke



Kegel-Austragung (Maß A lt. Fentro-Katalog)



Band-Kröpfung (Maß B lt. Fentro-Katalog)



Achsmaß (Abstand Ladenkante zu Mitte Bandrollung)

Fentro 200 – Kegel



Schraubenbedarf: 4 Stk. 4,5 x 35

Kegel schmal einbohrbar

Größe	I	II	Schwarz		Gelb		Weiß		10
			Artikelnummer	Materialnummer	Artikelnummer	Materialnummer	Artikelnummer	Materialnummer	
0	5-35	25-45	S590 A0900	225124	S590 A0800	225123	S490 A09W0	224320	
1	37-95	46-75	S590 A1100	225127	S590 A1000	225125	S490 A11W0	224322	
2	96-155	76-105	S590 A1300	225130	S590 A1200	225129	S490 A13W0	224324	
3	156-215	106-135	S590 A1500	225133	S590 A1400	225132	S490 A15W0	224326	



Schraubenbedarf: 4 Stk. 4,5 x 35

Kegel breit einbohrbar, LINKS/RECHTS

Größe	I	II	Schwarz		Gelb		Weiß		10
			Artikelnummer	Materialnummer	Artikelnummer	Materialnummer	Artikelnummer	Materialnummer	
1	37-95	46-75	S590 A3100 L	225146	S590 A3000 L	225144	S490 A31W0 L	224340	
			S590 A3100 R	225147	S590 A3000 R	225145	S490 A31W0 R	224341	
2	96-155	76-105	S590 A3300 L	225150	S590 A3200 L	225148	S490 A33W0 L	224344	
			S590 A3300 R	225151	S590 A3200 R	225149	S490 A33W0 R	224345	
3	156-215	106-135	S590 A3500 L	225156	S590 A3400 L	225154	S490 A35W0 L	224348	
			S590 A3500 R	225157	S590 A3400 R	225155	S490 A35W0 R	224349	

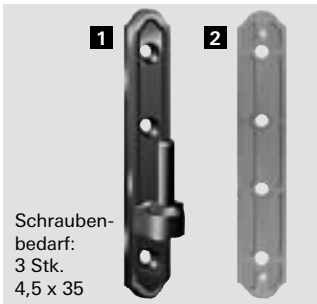


Schraubenbedarf: 4 Stk. 4,5 x 35

Kegel breit aufschraubbar, LINKS/RECHTS

Größe	I	II	Schwarz		Gelb		Weiß		10
			Artikelnummer	Materialnummer	Artikelnummer	Materialnummer	Artikelnummer	Materialnummer	
1/2	65-95	60-75	S590 A6300 L	225164	S590 A6200 L	225162	S490 A63W0 L	224360	
			S590 A6300 R	225165	S590 A6200 R	225163	S490 A63W0 R	224361	
2/1	96-125	76-90	S590 A6500 L	225168	S590 A6400 L	225166	S490 A65W0 L	224364	
			S590 A6500 R	225169	S590 A6400 R	225167	S490 A65W0 R	224365	
2/3	126-155	91-105	S590 A6700 L	225172	S590 A6600 L	225170	S490 A67W0 L	224368	
			S590 A6700 R	225173	S590 A6600 R	225171	S490 A67W0 R	224369	

Fentro 200 F/M – Kegel



Schraubenbedarf: 3 Stk. 4,5 x 35

1 Plattenkegel Dorn-Ø 8 mm

Größe	Schwarz		Gelb		Weiß		10
	Artikelnummer	Materialnummer	Artikelnummer	Materialnummer	Artikelnummer	Materialnummer	
18	S560 A1900	224809	S560 A1800	224808	S460 A19W0	224079	

2 Unterlage (3 oder 5 mm) für Plattenkegel, stapelbar

3	S560 A2700	224815	S560 A2600	224814	S460 A2700	224084	10
5	S560 A2900	224817	S560 A2800	224816	S460 A2900	224280	10



Schraubenbedarf: 3 Stk. 4,5 x 35

Gewindekegel Dorn-Ø 8 mm

Größe	Schwarz		Gelb		Weiß		10
	Artikelnummer	Materialnummer	Artikelnummer	Materialnummer	Artikelnummer	Materialnummer	
60	S560 A2100	224811	S560 A2000	224810	S460 A21W0	224081	
80	S560 A2300	224813	S560 A2200	224812	S460 A23W0	224083	



Gewindekegel mit Dübel, Dorn-Ø 8 mm

Größe	Schwarz		Gelb		Weiß		10
	Artikelnummer	Materialnummer	Artikelnummer	Materialnummer	Artikelnummer	Materialnummer	
M12x109	S585 A7500	225046	S585 A7400	225045	S485 A75W0	224265	

Fentro 200 F/M – Kegel



Gewindekegel M12 mit Exzenterverstellung und Abdeckrossette, Dorn-Ø 8 mm

Größe	Schwarz		Gelb		Weiß		
	Artikelnummer	Materialnummer	Artikelnummer	Materialnummer	Artikelnummer	Materialnummer	
125	S560 A0300	224801	S560 A0200	224800	S460 A03W0	224071	10
150	S560 A0500	224803	S560 A0400	224802	S460 A05W0	224073	10
175	S560 A0700	224805	S560 A0600	224804	S460 A07W0	224075	10
220	S560 A0900	224807	S560 A0800	224806	S460 A09W0	224077	10

Dübel (ohne Abbildung)

S16H100R	-	-	S565 A6000	224948	-	-	50
S16H135R	-	-	S565 A6200	224949	-	-	50
S16H160R	-	-	S565 A6400	224950	-	-	50



Innengewindehülse M12x220 (für Mauerisolierung)

Größe	Schwarz		Gelb		Weiß		
	Artikelnummer	Materialnummer	Artikelnummer	Materialnummer	Artikelnummer	Materialnummer	
M12x220	-	-	S565 A7000	224953	-	-	10

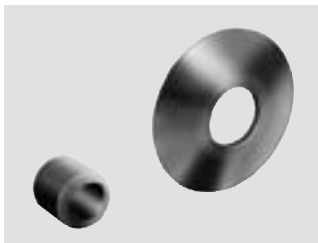


1 Schraubkegel Dorn-Ø 8 mm

Größe	Schwarz		Gelb		Weiß		
	Artikelnummer	Materialnummer	Artikelnummer	Materialnummer	Artikelnummer	Materialnummer	
12 x 145	S585 A6700	225042	S585 A6600	225041	S485 A67W0	224261	10

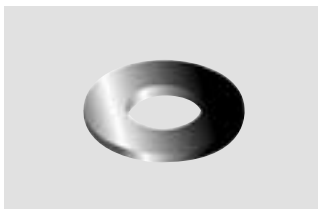
2 Steinkegel Dorn-Ø 8 mm

Größe	Schwarz		Gelb		Weiß		
	Artikelnummer	Materialnummer	Artikelnummer	Materialnummer	Artikelnummer	Materialnummer	
145	S585 A7300	225044	S585 A7200	-	S485 A73W0	224263	10



Rosette gerade für Schraubkegel und Gewindekegel

Größe	Schwarz		Gelb		Weiß		
	Artikelnummer	Materialnummer	Artikelnummer	Materialnummer	Artikelnummer	Materialnummer	
-	S591 A9300	225196	S591 A9200	225195	S491 A93W0	224378	10



Unterlagscheibe für Höhenverstellung

Größe	Schwarz		Gelb		Weiß		
	Artikelnummer	Materialnummer	Artikelnummer	Materialnummer	Artikelnummer	Materialnummer	
2 mm	S596 A2100	225484	-	-	S496 A21W0	224625	100

Fentro 200 – Ladenbänder für Blendrahmenmontage



Schraubenbedarf: 4 Stk. 4,5 x 45

Ladenband

durch Bandlappenbuchse seitlich verstellbar $\pm 1,5$ und ± 3 mm

Größe			Schwarz		Gelb		Weiß		
			Artikelnummer	Materialnummer	Artikelnummer	Materialnummer	Artikelnummer	Materialnummer	
00	43–59*	19–27	S591 B9900	225240	S591 B9800	225239	S491 B99W0	224414	10
0	63–89	29–42	S592 B0100	225274	S592 B0000	225273	S492 B01W0	224431	10
1	91–121	43–58	S592 B0300	225276	S592 B0200	225275	S492 B03W0	224433	10
2	123–165	59–80	S592 B0500	225278	S592 B0400	225277	S492 B05W0	224435	10



Schraubenbedarf:
4 Stk. 4,5 x 45,
2 Stk. 4,5 x 30

Ladenkreuzband

durch Bandlappenbuchse seitlich verstellbar $\pm 1,5$ und ± 3 mm

Größe			Schwarz		Gelb		Weiß		
			Artikelnummer	Materialnummer	Artikelnummer	Materialnummer	Artikelnummer	Materialnummer	
00	43–59*	19–27	S591 B3700	225199	S591 B3600	225198	S491 B37W0	224383	10
0	63–89	29–42	S591 B3900	225201	S591 B3800	225200	S491 B39W0	224385	10
1	91–121	43–58	S591 B4100	225203	S591 B4000	225202	S491 B41W0	224387	10
2	123–165	59–80	S591 B4300	225205	S591 B4200	225204	S491 B43W0	224389	10



Schraubenbedarf
je Paar:
8 Stk. 4,5 x 45, 14 Stk. 4,5 x 30

Ladenwinkelband 220x220 (Paar)

durch Bandlappenbuchse seitlich verstellbar $\pm 1,5$ und ± 3 mm

Größe			Schwarz		Gelb		Weiß		
			Artikelnummer	Materialnummer	Artikelnummer	Materialnummer	Artikelnummer	Materialnummer	
00	43–59*	19–27	S591 B4500 P	225207	S591 B4400 P	225206	S491 B45W0 P	224392	5 Paar
0	63–89	29–42	S591 B4700 P	225210	S591 B4600 P	225209	S491 B47W0 P	224394	5 Paar
1	91–121	43–58	S591 B4900 P	225212	S591 B4800 P	225211	S491 B49W0 P	224396	5 Paar
2	123–165	59–80	S591 B5100 P	225214	S591 B5000 P	225213	S491 B51W0 P	224398	5 Paar



Schraubenbedarf:
4 Stk. 4,5 x 45, 4 Stk. 4,5 x 30

Ladenlangband

durch Bandlappenbuchse seitlich verstellbar $\pm 1,5$ und ± 3 mm

Größe			Schwarz		Gelb		Weiß		
			Artikelnummer	Materialnummer	Artikelnummer	Materialnummer	Artikelnummer	Materialnummer	
00/320	43–59*	19–27	S591 B5300	225216	S591 B5200	225215	S491 B53W0	280378	10
0/320	63–89	29–42	S591 B5500	225218	S591 B5400	225217	S491 B55W0	–	10
1/320	91–121	43–58	S591 B5700	225220	S591 B5600	225219	S491 B57W0	–	10
2/320	123–165	59–80	S591 B5900	225221	S591 B5800	246860	S491 B59W0	–	10



Schraubenbedarf: 4 Stk. 4,5 x 45

Ladenband

über Spindel ± 4 mm seitlich stufenlos verstellbar und zusätzlich über Bandlappenbuchse

Größe			Schwarz		Gelb		Weiß		
			Artikelnummer	Materialnummer	Artikelnummer	Materialnummer	Artikelnummer	Materialnummer	
0	73–89	34–42	S592 B1100	225280	S592 B1000	225279	S492 B11W0	224437	10
1	91–121	43–58	S592 B1300	225283	S592 B1200	225282	S492 B13W0	224439	10
2	123–165	59–80	S592 B1500	225285	S592 B1400	225284	S492 B15W0	224441	10
3	167–215	81–106	S592 B1700	225287	S592 B1600	225286	S492 B17W0	224443	10

* Für geringere Leibungstiefen sind die Fentro 200 F Ladenbänder (ab Seite 10) verwendbar.

Fentro 200 – Ladenbänder für Blendrahmenmontage



Schraubenbedarf:
4 Stk. 4,5 x 45
2 Stk. 4,5 x 30

Ladenkreuzband

über Spindel ± 4 mm seitlich stufenlos verstellbar und zusätzlich über Bandlappenbuchse

Größe	[Icon]	[Icon]	Schwarz		Gelb		Weiß		[Icon]
			Artikelnummer	Materialnummer	Artikelnummer	Materialnummer	Artikelnummer	Materialnummer	
0	73–89	34–42	S592 B2100	225289	S592 B2000	225288	S492 B21W0	224446	10
1	91–121	43–58	S592 B2300	225291	S592 B2200	225290	S492 B23W0	224449	10
2	123–165	59–80	S592 B2500	225293	S592 B2400	225292	S492 B25W0	224452	10
3	167–215	81–106	S592 B2700	225295	S592 B2600	225294	S492 B27W0	224455	10



Schraubenbedarf
je Paar:
8 Stk. 4,5 x 45, 14 Stk. 4,5 x 30

Ladenwinkelband 220x220 (Paar)

über Spindel ± 4 mm seitlich stufenlos verstellbar und zusätzlich über Bandlappenbuchse

Größe	[Icon]	[Icon]	Schwarz		Gelb		Weiß		[Icon]
			Artikelnummer	Materialnummer	Artikelnummer	Materialnummer	Artikelnummer	Materialnummer	
0	73–89	34–42	S591 B6900 P	225231	S591 B6800 P	225230	S491 B69W0 P	224403	5 Paar
1	91–121	43–58	S591 B7100 P	225233	S591 B7000 P	225232	S491 B71W0 P	224406	5 Paar
2	123–165	59–80	S591 B7300 P	225236	S591 B7200 P	225235	S491 B73W0 P	224409	5 Paar
3	167–215	81–106	S591 B7500 P	225238	S591 B7400 P	225237	S491 B75W0 P	224412	5 Paar



Schraubenbedarf:
4 Stk. 4,5 x 45, 4 Stk. 4,5 x 30

Ladenlangband

über Spindel ± 4 mm seitlich stufenlos verstellbar und zusätzlich über Bandlappenbuchse

Größe	[Icon]	[Icon]	Schwarz		Gelb		Weiß		[Icon]
			Artikelnummer	Materialnummer	Artikelnummer	Materialnummer	Artikelnummer	Materialnummer	
0/320	73–89	34–42	S591 B6100	225223	S591 B6000	225222	S491 B61W0	280379	10
1/320	91–121	43–58	S591 B6300	225225	S591 B6200	225224	S491 B63W0	280380	10
2/320	123–165	59–80	S591 B6500	225227	S591 B6400	225226	S491 B65W0	280381	10
3/320	167–215	81–106	S591 B6700	225229	S591 B6600	225228	S491 B67W0	280392	10

Fentro 200 G – Ladenbänder



Schraubenbedarf: 2 Stk. 4,5 x 45

G-Band verstellbar

Größe	[Icon]	[Icon]	Schwarz		Gelb		Weiß		[Icon]
			Artikelnummer	Materialnummer	Artikelnummer	Materialnummer	Artikelnummer	Materialnummer	
0	29–41	27–33*	S592 B6700	225307	S592 B6600	225306	S492 B67W0	224467	10
1	85	45, 55	S592 B3100	225297	S592 B3000	225296	S492 B31W0	224457	10
2	95–110	60–68	S592 B3300	225299	S592 B3200	225298	S492 B33W0	224459	10
3	110–125	67–82	S592 B3500	225301	S592 B3400	225300	S492 B35W0	224461	10
4	125–150	76–87	S592 B3700	225303	S592 B3600	225302	S492 B37W0	224463	10
5	150–185	88–105	S592 B3900	225305	S592 B3800	225304	S492 B39W0	224465	10

* Durch Bandlappenbuchse verstellbar (Bandrollung ist bei Größe 0 um 90° gedreht)

Fentro 200 F – Ladenbänder



Schraubenbedarf: 3 Stk. 4,5 x 35

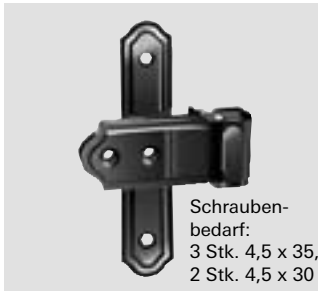
Ladenband

durch Bandlappenbuchse seitlich verstellbar $\pm 1,5$ und ± 3 mm*

Größe	[Icon]	[Icon]	Schwarz		Gelb		Weiß		[Icon]
			Artikelnummer	Materialnummer	Artikelnummer	Materialnummer	Artikelnummer	Materialnummer	
F1	2.5	16	S562 A2100	224886	S562 A2000	224885	S462 A21W0	224143	10
F3	12	16	S562 A4900	224902	S562 A4800	224901	S462 A49W0	224155	10
F4	17.5	16	S562 A6300	224913	S562 A6200	224912	S462 A63W0	224163	10

* Verstellbereich ist abhängig von der jeweiligen Einbausituation.

Fentro 200 F – Ladenbänder



Schraubenbedarf:
3 Stk. 4,5 x 35,
2 Stk. 4,5 x 30

Ladenband

durch Bandlappenbuchse seitlich verstellbar $\pm 1,5$ und ± 3 mm*

Größe	Icon 1	Icon 2	Schwarz		Gelb		Weiß		Icon 3
			Artikelnummer	Materialnummer	Artikelnummer	Materialnummer	Artikelnummer	Materialnummer	
F1	2.5	16	S562 A2300	224888	S562 A2200	224887	S462 A23W0	224145	10
F3	12	16	S562 A5100	224904	S562 A5000	224903	S462 A51W0	224157	10
F4	17.5	16	S562 A6500	224915	S562 A6400	224914	S462 A65W0	224165	10



Schraubenbedarf
je Paar:
6 Stk. 4,5 x 35,
14 Stk. 4,5 x 30

Ladenwinkelband 220x220 (Paar)

durch Bandlappenbuchse seitlich verstellbar $\pm 1,5$ und ± 3 mm*

Größe	Icon 1	Icon 2	Schwarz		Gelb		Weiß		Icon 3
			Artikelnummer	Materialnummer	Artikelnummer	Materialnummer	Artikelnummer	Materialnummer	
F1	2.5	16	S562 A2500 P	224890	S562 A2400 P	224889	S462 A25W0 P	-	5 Paar
F3	12	16	S562 A5300 P	224907	S562 A5200 P	224906	S462 A53W0 P	224160	5 Paar
F4	17.5	16	S562 A6700 P	224917	S562 A6600 P	224916	S462 A67W0 P	224167	5 Paar



Schraubenbedarf:
3 Stk. 4,5 x 35, 4 Stk. 4,5 x 30

Ladenlangband

durch Bandlappenbuchse seitlich verstellbar $\pm 1,5$ und ± 3 mm*

Größe	Icon 1	Icon 2	Schwarz		Gelb		Weiß		Icon 3
			Artikelnummer	Materialnummer	Artikelnummer	Materialnummer	Artikelnummer	Materialnummer	
F1/320	2.5	16	S562 A2900	224894	S562 A2800	224893	S462 A29W0	280375	10
F3/320	12	16	S562 A5700	224911	S562 A5600	224910	S462 A57W0	280376	10
F4/320	17.5	16	S562 A7100	224919	S562 A7000	224918	S462 A71W0	280377	10

Fentro 200 F – Ladenbänder bevorzugt für gefälzte Kunststoffläden

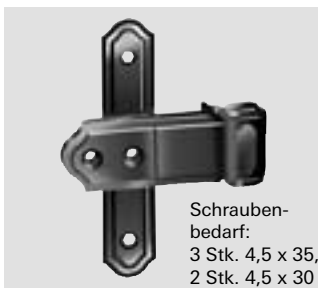


Schraubenbedarf: 3 Stk. 4,5 x 35

Ladenband

durch Bandlappenbuchse seitlich verstellbar $\pm 1,5$ und ± 3 mm*. Schraubpositionen: 38/58

Größe	Icon 1	Icon 2	Schwarz		Gelb		Weiß		Icon 3
			Artikelnummer	Materialnummer	Artikelnummer	Materialnummer	Artikelnummer	Materialnummer	
F2	2.5	16	S562 A3500	224896	S562 A3400	224895	S462 A35W0	224149	10



Schraubenbedarf:
3 Stk. 4,5 x 35,
2 Stk. 4,5 x 30

Ladenkreuzband

durch Bandlappenbuchse seitlich verstellbar $\pm 1,5$ und ± 3 mm*. Schraubpositionen: 38/58

Größe	Icon 1	Icon 2	Schwarz		Gelb		Weiß		Icon 3
			Artikelnummer	Materialnummer	Artikelnummer	Materialnummer	Artikelnummer	Materialnummer	
F2	2.5	16	S562 A3700	224898	S562 A3600	224897	S462 A37W0	224151	10



Schraubenbedarf
je Paar:
6 Stk. 4,5 x 35,
14 Stk. 4,5 x 30

Ladenwinkelband 220x220 (Paar)

durch Bandlappenbuchse seitlich verstellbar $\pm 1,5$ und ± 3 mm*. Schraubpositionen: 38/58

Größe	Icon 1	Icon 2	Schwarz		Gelb		Weiß		Icon 3
			Artikelnummer	Materialnummer	Artikelnummer	Materialnummer	Artikelnummer	Materialnummer	
F2	2.5	16	S562 A3900 P	224900	S562 A3800 P	224899	S462 A39W0 P	224153	5 Paar

* Verstellbereich ist abhängig von der jeweiligen Einbausituation.

Fentro 200 F – Ladenbänder

bevorzugt für gefälzte Kunststoffläden

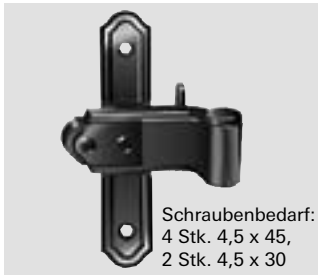


Schraubenbedarf: 4 Stk. 4,5 x 45

Ladenband

seitlich stufenlos verstellbar über Spindel ± 4 mm* und über Buchse $\pm 3,5$ mm stufenlos höhenverstellbar
Schraubpositionen: 38/58

Größe	[Icon]	[Icon]	Schwarz		Gelb		Weiß		[Icon]
			Artikelnummer	Materialnummer	Artikelnummer	Materialnummer	Artikelnummer	Materialnummer	
M13	37	16	S562 A0700	224882	S562 A0600	224881	S462 A07W0	224137	10



Schraubenbedarf:
4 Stk. 4,5 x 45,
2 Stk. 4,5 x 30

Ladenkreuzband

seitlich stufenlos verstellbar über Spindel ± 4 mm* und über Buchse $\pm 3,5$ mm stufenlos höhenverstellbar
Schraubpositionen: 38/58

Größe	[Icon]	[Icon]	Schwarz		Gelb		Weiß		[Icon]
			Artikelnummer	Materialnummer	Artikelnummer	Materialnummer	Artikelnummer	Materialnummer	
M13	37	16	S562 A0900	224883	S562 A0800	246857	S462 A09W0	224139	10



Schraubenbedarf
je Paar:
8 Stk. 4,5 x 45,
14 Stk. 4,5 x 30

Ladenwinkelband 220x220 (Paar)

seitlich stufenlos verstellbar über Spindel ± 4 mm* und über Buchse $\pm 3,5$ mm stufenlos höhenverstellbar
Schraubpositionen: 38/58

Größe	[Icon]	[Icon]	Schwarz		Gelb		Weiß		[Icon]
			Artikelnummer	Materialnummer	Artikelnummer	Materialnummer	Artikelnummer	Materialnummer	
M13	37	16	S562 A1100 P	224884	S562 A1000 P	246858	S462 A11W0P	224141	5 Paar

Fentro 200 F – Ladenbänder

ohne seitliche Lappen – bevorzugt für AL-Läden



Schraubenbedarf:
2 Stk. 4,5 x 35,
2 Stk. 4,5 x 30

Ladenkreuzband

durch Bandlappenbuchse seitlich verstellbar $\pm 1,5$ und ± 3 mm*

Größe	[Icon]	[Icon]	Schwarz		Gelb		Weiß		[Icon]
			Artikelnummer	Materialnummer	Artikelnummer	Materialnummer	Artikelnummer	Materialnummer	
F5	12	16	S562 A8100	224921	S562 A8000	224920	S462 A81W0	224169	10
F6	17.5	16	S562 A8500	224925	S562 A8400	224924	S462 A85W0	224173	10



Schraubenbedarf
je Paar:
4 Stk. 4,5 x 35,
14 Stk. 4,5 x 30

Ladenwinkelband 220x220 (Paar)

durch Bandlappenbuchse seitlich verstellbar $\pm 1,5$ und ± 3 mm*

Größe	[Icon]	[Icon]	Schwarz		Gelb		Weiß		[Icon]
			Artikelnummer	Materialnummer	Artikelnummer	Materialnummer	Artikelnummer	Materialnummer	
F5	12	16	S562 A8300 P	224923	S562 A8200 P	224922	S462 A83W0P	224171	5 Paar
F6	17.5	16	S562 A8700 P	224927	S562 A8600 P	224926	S462 A87W0P	281607	5 Paar

* Verstellbereich ist abhängig von der jeweiligen Einbausituation.

Fentro 200 M – Ladenbänder für gerade Kegelbohrung



Schraubenbedarf: 4 Stk. 4,5 x 45

Ladenband

seitlich stufenlos verstellbar über Spindel ± 4 mm und zusätzlich über Buchse $\pm 3,5$ mm höhenverstellbar

Größe			Schwarz		Gelb		Weiß		
			Artikel-nummer	Material-nummer	Artikel-nummer	Material-nummer	Artikel-nummer	Material-nummer	
M2	2.5	45	S560 A5300	224819	S560 A5200	224818	S460 A53W0	224086	10
M3	20	45	S560 A6700	224827	S560 A6600	224826	S460 A67W0	224094	10
M4	37	45	S560 A8100	224835	S560 A8000	224834	S460 A81W0	224100	10

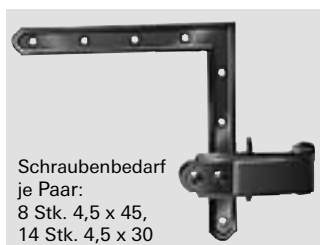


Schraubenbedarf:
4 Stk. 4,5 x 45,
2 Stk. 4,5 x 30

Ladenkreuzband

seitlich stufenlos verstellbar über Spindel ± 4 mm und zusätzlich über Buchse $\pm 3,5$ mm höhenverstellbar

Größe			Schwarz		Gelb		Weiß		
			Artikel-nummer	Material-nummer	Artikel-nummer	Material-nummer	Artikel-nummer	Material-nummer	
M2	2.5	45	S560 A5500	224821	S560 A5400	224820	S460 A55W0	224088	10
M3	20	45	S560 A6900	224829	S560 A6800	224828	S460 A69W0	224096	10
M4	37	45	S560 A8300	224837	S560 A8200	224836	S460 A83W0	224102	10



Schraubenbedarf
je Paar:
8 Stk. 4,5 x 45,
14 Stk. 4,5 x 30

Ladenwinkelband 220x220 (Paar)

seitlich stufenlos verstellbar über Spindel ± 4 mm und zusätzlich über Buchse $\pm 3,5$ mm höhenverstellbar

Größe			Schwarz		Gelb		Weiß		
			Artikel-nummer	Material-nummer	Artikel-nummer	Material-nummer	Artikel-nummer	Material-nummer	
M2	2.5	45	S560 A5700 P	224823	S560 A5600 P	224822	S460 A57W0P	224090	5 Paar
M3	20	45	S560 A7100 P	224831	S560 A7000 P	224830	S460 A71W0P	224098	5 Paar
M4	37	45	S560 A8500 P	224840	S560 A8400 P	224839	S460 A85W0P	224104	5 Paar



Schraubenbedarf:
4 Stk. 4,5 x 45, 4 Stk. 4,5 x 30

Ladenlangband

seitlich stufenlos verstellbar über Spindel ± 4 mm und zusätzlich über Buchse $\pm 3,5$ mm höhenverstellbar

Größe			Schwarz		Gelb		Weiß		
			Artikel-nummer	Material-nummer	Artikel-nummer	Material-nummer	Artikel-nummer	Material-nummer	
M2/320	2.5	45	S560 A6100	224825	S560 A6000	224824	S460 A61W0	224092	10
M3/320	20	45	S560 A7500	224833	S560 A7400	224832	S460 A75W0	–	10
M4/320	37	45	S560 A8900	246847	S560 A8800	246846	S460 A89W0	–	10

Fentro 200 M – Ladenbänder für 30° schräge Kegelbohrung

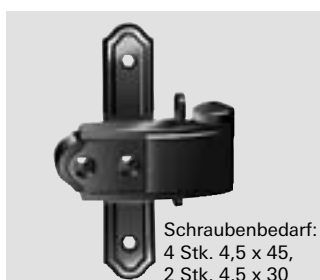


Schraubenbedarf: 4 Stk. 4,5 x 45

Ladenband

seitlich stufenlos verstellbar über Spindel ± 4 mm* und zusätzlich über Buchse $\pm 3,5$ mm höhenverstellbar

Größe			Schwarz		Gelb		Weiß		
			Artikel-nummer	Material-nummer	Artikel-nummer	Material-nummer	Artikel-nummer	Material-nummer	
M8	2.5	16	S561 A3700	224858	S561 A3600	224857	S461 A37W0	224119	10
M9	20	16	S561 A5100	224864	S561 A5000	224863	S461 A51W0	224123	10
M10	37	16	S561 A6500	224871	S561 A6400	224870	S461 A65W0	224129	10
M11	47	16	S561 A7900	224877	S561 A7800	224876	S461 A79W0	224131	10



Schraubenbedarf:
4 Stk. 4,5 x 45,
2 Stk. 4,5 x 30

Ladenkreuzband

seitlich stufenlos verstellbar über Spindel ± 4 mm* und zusätzlich über Buchse $\pm 3,5$ mm höhenverstellbar

Größe			Schwarz		Gelb		Weiß		
			Artikel-nummer	Material-nummer	Artikel-nummer	Material-nummer	Artikel-nummer	Material-nummer	
M8	2.5	16	S561 A3900	224859	S561 A3800	246849	S461 A39W0	224121	10
M9	20	16	S561 A5300	224866	S561 A5200	224865	S461 A53W0	224125	10
M10	37	16	S561 A6700	224873	S561 A6600	224872	S461 A67W0	–	10
M11	47	16	S561 A8100	224879	S561 A8000	224878	S461 A81W0	224133	10

* Ladenband Gr. M8 ist +6,5/-1,5 mm verstellbar.

Fentro 200 M – Ladenbänder für 30° schräge Kegelbohrung



Schraubenbedarf
je Paar:
8 Stk. 4,5 x 45,
14 Stk. 4,5 x 30

Ladenwinkelband 220x220 (Paar)

seitlich stufenlos verstellbar über Spindel ± 4 mm* und zusätzlich über Buchse $\pm 3,5$ mm höhenverstellbar

Größe	🔧	🔧	Schwarz		Gelb		Weiß		📦
			Artikelnummer	Materialnummer	Artikelnummer	Materialnummer	Artikelnummer	Materialnummer	
M8	2.5	16	S561 A4100 P	224861	S561 A4000 P	224860	S461 A41W0P	–	5 Paar
M9	20	16	S561 A5500 P	224868	S561 A5400 P	224867	S461 A55W0P	224127	5 Paar
M10	37	16	S561 A6900 P	224874	S561 A6800 P	246852	S461 A69W0P	–	5 Paar
M11	47	16	S561 A8300 P	224880	S561 A8200 P	246854	S461 A83W0P	224135	5 Paar



Schraubenbedarf:
4 Stk. 4,5 x 45, 4 Stk. 4,5 x 30

Ladenlangband

seitlich stufenlos verstellbar über Spindel ± 4 mm* und zusätzlich über Buchse $\pm 3,5$ mm höhenverstellbar

Größe	🔧	🔧	Schwarz		Gelb		Weiß		📦
			Artikelnummer	Materialnummer	Artikelnummer	Materialnummer	Artikelnummer	Materialnummer	
M8/320	2.5	16	S561 A4500	224862	S561 A4400	246850	S461 A45W0	–	10
M9/320	20	16	S561 A5900	224869	S561 A5800	246851	S461 A59W0	–	10
M10/320	37	16	S561 A7300	224875	S561 A7200	246853	S461 A73W0	–	10
M11/320	47	16	S561 A8700	246856	S561 A8600	246855	S461 A87W0	–	10

Fentro 200 M – Ladenbänder für gerade Kegelbohrung – bevorzugt für gefälzte Kunststoffläden



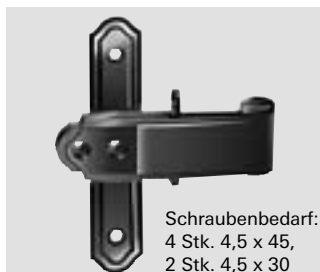
Schraubenbedarf: 4 Stk. 4,5 x 45

Ladenband

seitlich stufenlos verstellbar über Spindel ± 4 mm und zusätzlich über Buchse $\pm 3,5$ mm höhenverstellbar

Schraubpositionen: 38/58

Größe	🔧	🔧	Schwarz		Gelb		Weiß		📦
			Artikelnummer	Materialnummer	Artikelnummer	Materialnummer	Artikelnummer	Materialnummer	
M5	2.5	45	S560 A9500	224843	S560 A9400	224842	S460 A95W0	224106	10
M6	37	45	S561 A0900	224850	S561 A0800	224849	S461 A09W0	224113	10



Schraubenbedarf:
4 Stk. 4,5 x 45,
2 Stk. 4,5 x 30

Ladenkreuzband

seitlich stufenlos verstellbar über Spindel ± 4 mm und zusätzlich über Buchse $\pm 3,5$ mm höhenverstellbar

Schraubpositionen: 38/58

Größe	🔧	🔧	Schwarz		Gelb		Weiß		📦
			Artikelnummer	Materialnummer	Artikelnummer	Materialnummer	Artikelnummer	Materialnummer	
M5	2.5	45	S560 A9700	224845	S560 A9600	224844	S460 A97W0	224108	10
M6	37	45	S561 A1100	224852	S561 A1000	224851	S461 A11W0	224115	10



Schraubenbedarf
je Paar:
8 Stk. 4,5 x 45,
14 Stk. 4,5 x 30

Ladenwinkelband 220x220 (Paar)

seitlich stufenlos verstellbar über Spindel ± 4 mm und zusätzlich über Buchse $\pm 3,5$ mm höhenverstellbar

Schraubpositionen: 38/58

Größe	🔧	🔧	Schwarz		Gelb		Weiß		📦
			Artikelnummer	Materialnummer	Artikelnummer	Materialnummer	Artikelnummer	Materialnummer	
M5	2.5	45	S560 A9900 P	224847	S560 A9800 P	246848	S460 A99W0P	224110	5 Paar
M6	37	45	S561 A1300 P	224855	S561 A1200 P	224854	S461 A13W0P	224117	5 Paar

Fentro – Zusatzteile für Ladenbänder



Schrauben-
bedarf:
2 Stk. 4,5 x 30

Mittelstück

Größe	Schwarz		Gelb		Weiß		📦
	Artikelnummer	Materialnummer	Artikelnummer	Materialnummer	Artikelnummer	Materialnummer	
–	S595 B0500	225471	S595 B0400	225470	S495 B05W0	224613	10

* Ladenband Gr. M8 ist +6,5/-1,5 mm verstellbar.



Schraubenbedarf
je Paar:
14 Stk. 4,5 x 30

Winkel für Ladenband (Paar)

Größe	Schwarz		Gelb		Weiß		
	Artikelnummer	Materialnummer	Artikelnummer	Materialnummer	Artikelnummer	Materialnummer	
220 x 220	S595 B0100 P	225467	S595 B0000 P	225466	S495 B01W0P	224609	10 Paar
170 x 220	S595 B0700 P	225473	S595 B0600 P	225472	S495 B07W0P	224615	10 Paar



Schraubenbedarf: 4 Stk. 4,5 x 30

Langbandlappen

Größe	Schwarz		Gelb		Weiß		
	Artikelnummer	Materialnummer	Artikelnummer	Materialnummer	Artikelnummer	Materialnummer	
245	S595 B1500	225477	S595 B1400	225476	S495 B15W0	224619	10
320	S595 B1300	225475	S595 B1200	225474	S495 B13W0	224617	10



Schrauben-
bedarf je Paar:
14 Stk. 4,5 x 30

Winkel mit Bolzen

Größe	Schwarz		Gelb		Weiß		
	Artikelnummer	Materialnummer	Artikelnummer	Materialnummer	Artikelnummer	Materialnummer	
-	-	313845	-	-	-	313848	10 Paar

Lehre für Winkel mit Bolzen (ohne Abb.)

-	-	-	-	313932	-	-	1
---	---	---	---	---------------	---	---	---



Schraubenbedarf:
8 Stk. 4,5 x 30

Zierwinkel

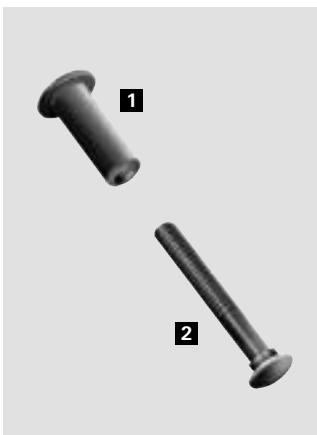
Größe	Schwarz		Gelb		Weiß		
	Artikelnummer	Materialnummer	Artikelnummer	Materialnummer	Artikelnummer	Materialnummer	
220 x 220	S595 B0300	225469	S595 B0200	225468	S495 B03W0	224611	20

1 Gewindehülse M5

Größe	Schwarz		Gelb		Weiß		
	Artikelnummer	Materialnummer	Artikelnummer	Materialnummer	Artikelnummer	Materialnummer	
-	S595 A6300	225443	S595 A6200	225442	S495 A63W0	224589	100

2 Schraube mit Vierkantansatz

M5x27	S595 A6500	225445	S595 A6400	225444	S495 A65W0	224592	100
M5x32	S595 A6700	225447	S595 A6600	225446	S495 A67W0	224594	100
M5x37	S595 A6900	225449	S595 A6800	225448	S495 A69W0	224596	100
M5x42	S595 A7100	225451	S595 A7000	225450	S495 A71W0	224598	100
M5x47	S595 A7300	225453	S595 A7200	225452	S495 A73W0	224600	100
M5x52	S595 A7500	225455	S595 A7400	225454	S495 A75W0	224602	100

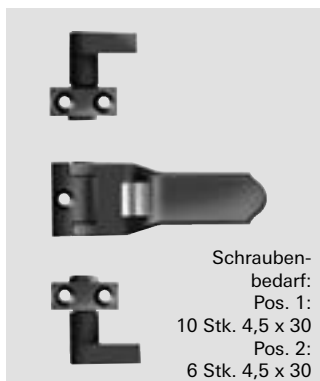


Bandlappenbuchse

Ausführung	Schwarz		Gelb		Weiß		
	Artikelnummer	Materialnummer	Artikelnummer	Materialnummer	Artikelnummer	Materialnummer	
mittig	S595 A8300	225461	-	-	S495 A8300	224605	100
exzentrisch 1,5	S595 A8500	225462	-	-	S495 A8500	224606	100
exzentrisch 3,0	S595 A8700	225463	-	-	S495 A8700	224607	100
2 Fentro 200 M							
-	-	255784	-	-	-	255786	10 Grt.

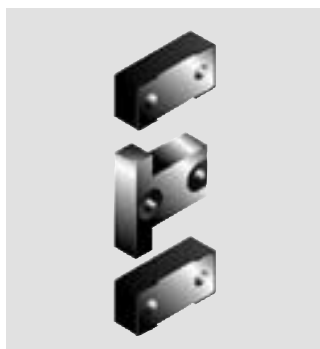


Fentro – Verschlüsse und Schließzapfenplatten



UNI-Ladenverschluss-Set

Ausführung	Schwarz		Gelb		Weiß		
	Artikelnummer	Materialnummer	Artikelnummer	Materialnummer	Artikelnummer	Materialnummer	
mit Schließzapfenplatten	–	287514	–	287515	–	287516	10
ohne Schließzapfenplatten	–	284517	–	287518	–	287519	10



Unterlagen für UNI-Ladenverschluss

Größe	Schwarz		Gelb		Weiß		
	Artikelnummer	Materialnummer	Artikelnummer	Materialnummer	Artikelnummer	Materialnummer	
2 mm	S596 A7900	225509	–	–	S496 A7900	224648	50
9 mm	S596 A8100	225510	–	–	S496 A8100	224649	50



Unterlage für UNI-Ladenverschluss

Größe	Schwarz		Gelb		Weiß		
	Artikelnummer	Materialnummer	Artikelnummer	Materialnummer	Artikelnummer	Materialnummer	
–	S585 A4900	225036	S585 A4800	225035	S485 A49W0	224255	50



Stangen-Mittelverschluss

Größe	Schwarz		Gelb		Weiß		
	Artikelnummer	Materialnummer	Artikelnummer	Materialnummer	Artikelnummer	Materialnummer	
130	–	289638	–	–	–	289639	10

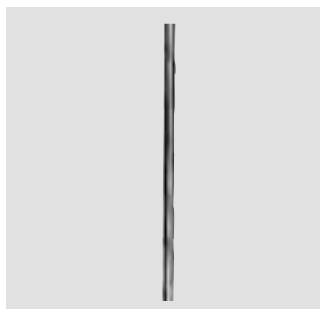
Unterlage für Stangen-Mittelverschluss, 3 mm (ohne Abb.)

–	–	314264	–	–	–	314265	50
---	---	---------------	---	---	---	---------------	----



Schließgabel (1 Stück im Lieferumfang vom Stangen-Mittelverschluss enthalten)

Größe	Schwarz		Gelb		Weiß		
	Artikelnummer	Materialnummer	Artikelnummer	Materialnummer	Artikelnummer	Materialnummer	
–	–	296912	–	–	–	296913	10



Verschlussstange zu UNI-Ladenverschluss und Stangen-Mittelverschluss

Größe	Schwarz		Gelb		Weiß		
	Artikelnummer	Materialnummer	Artikelnummer	Materialnummer	Artikelnummer	Materialnummer	
1500	S581 A3100	224965	S581 A3000	224964	S481 A31W0	224215	10
1800	S588 A6300	225106	–	–	S488 A63W0	224307	10
2400	S581 A3300	224967	S581 A3200	224966	S481 A33W0	224217	10

Fentro – Verschlüsse und Schließzapfenplatten



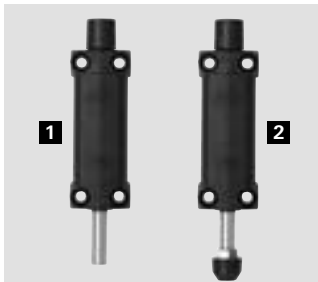
Stangenführung

Größe	Schwarz		Gelb		Weiß		
	Artikelnummer	Materialnummer	Artikelnummer	Materialnummer	Artikelnummer	Materialnummer	
–	S596 A3900	225493	S596 A3800	225492	S496 A3900	224634	50



Anschlaglappen

Größe	Schwarz		Gelb		Weiß		
	Artikelnummer	Materialnummer	Artikelnummer	Materialnummer	Artikelnummer	Materialnummer	
–	S596 A4900	225498	S596 A4800	225497	S496 A49W0	224638	10



1 Stangenausschluss

Ausführung	Schwarz		Gelb		Weiß		
	Artikelnummer	Materialnummer	Artikelnummer	Materialnummer	Artikelnummer	Materialnummer	
links	S593 A3700 L	225331	S593 A3600 L	225329	S493 A3700 L	224488	10
rechts	S593 A3700 R	225332	S593 A3600 R	225330	S493 A3700 R	224489	10

2 Stangenausschluss mit Gummipuffer

links	–	295015	–	–	–	295017	10
rechts	–	295016	–	–	–	295018	10



Verschlussbüchse

Größe	Schwarz		Gelb		Weiß		
	Artikelnummer	Materialnummer	Artikelnummer	Materialnummer	Artikelnummer	Materialnummer	
–	–	–	S593 A3400	225328	–	–	10



Ladenmitterverschluss

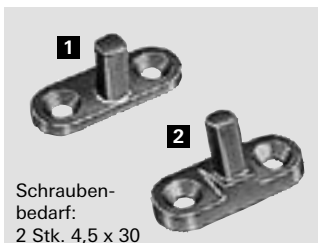
Größe	Schwarz		Gelb		Weiß		
	Artikelnummer	Materialnummer	Artikelnummer	Materialnummer	Artikelnummer	Materialnummer	
110 gerade	S581 A2500	224959	S581 A2400	224958	S481 A25W0	224211	10
170 gekröpft	S581 A2700	224961	S581 A2600	224960	S481 A27W0	224213	10
170 gerade*	S581 B3900	224983	S581 B3800	224982	S481 B39W0	224229	50

* keine Schrauben beige packt



Einflügel ladenverschluss

Größe	Schwarz		Gelb		Weiß		
	Artikelnummer	Materialnummer	Artikelnummer	Materialnummer	Artikelnummer	Materialnummer	
80	S581 A3700	224969	S581 A3600	224968	S481 A37W0	224219	10



Schließzapfenplatte

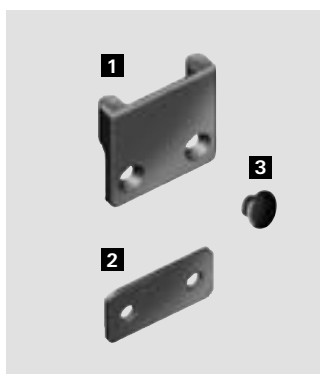
Ausführung	Schwarz		Gelb		Weiß		
	Artikelnummer	Materialnummer	Artikelnummer	Materialnummer	Artikelnummer	Materialnummer	
1 gerade	S581 B5100	224985	S581 B5000	224984	S481 B51W0	224231	50
2 schräg	S581 B5300	224987	S581 B5200	224986	S481 B53W0	224233	50



1 Distanzschließzapfenplatten gerade/schräg (Grt.) 2 15°-Schrägunterlage

Größe	Schwarz		Gelb		Weiß		
	Artikelnummer	Materialnummer	Artikelnummer	Materialnummer	Artikelnummer	Materialnummer	
10	S593 A2900 P	225323	S593 A2800 P	225322	S493 A29W0P	224483	50
15	S593 A3100 P	225325	S593 A3000 P	225324	S493 A31W0P	224485	50
20	S593 A2700 P	225321	S593 A2600 P	225320	–	–	50
30	S593 A3300 P	225327	S593 A3200 P	225326	S493 A33W0P	224487	50
2	S596 A7100	225504	S596 A7000	225503	–	–	50

Fentro – Verschlüsse und Schließzapfenplatten



1 Ladenanschlag 4 mm*

Größe	Schwarz		Gelb		Weiß		Icon
	Artikelnummer	Materialnummer	Artikelnummer	Materialnummer	Artikelnummer	Materialnummer	
4 mm	-	291092	-	-	-	291096	50

2 Unterlage

2 mm	-	291093	-	-	-	291098	50
4 mm	-	291095	-	-	-	291100	50

3 Anschlagpuffer

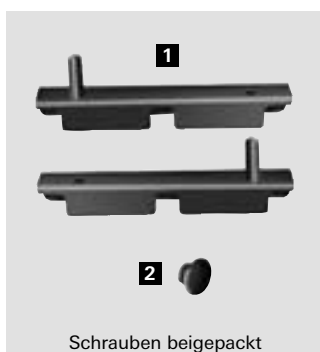
-	-	225515	-	-	-	224652	100
---	---	--------	---	---	---	--------	-----

* Je nach Anwendungsfall vernieten oder verschrauben Ø 5,0 mm.



Distanzverschlussbügel

Größe	Schwarz		Gelb		Weiß		Icon
	Artikelnummer	Materialnummer	Artikelnummer	Materialnummer	Artikelnummer	Materialnummer	
20	S581 A8300	224979	-	-	S481 A83W0	224227	100



1 Distanzverschlussbügel mit Zapfen (Paar)

Größe	Schwarz		Gelb		Weiß		Icon
	Artikelnummer	Materialnummer	Artikelnummer	Materialnummer	Artikelnummer	Materialnummer	
15	S581 B8700 P	224989	S581 B8600 P	242482	S481 B87W0P	224235	10 Paar
20	S581 B8900 P	224990	S581 B8800 P	242483	S481 B89W0P	224237	10 Paar
25	S585 B1900 P	225057	S585 B1800 P	225056	S485 B19W0P	224270	10 Paar
30	S581 B9100 P	224992	S581 B9000 P	224991	S481 B91W0P	224239	10 Paar

2 Anschlagpuffer

-	-	225515	-	-	-	224652	100
---	---	--------	---	---	---	--------	-----



Schließzapfenplatte M für Mauermontage

Größe	Schwarz		Gelb		Weiß		Icon
	Artikelnummer	Materialnummer	Artikelnummer	Materialnummer	Artikelnummer	Materialnummer	
-	S585 A2900	225033	S585 A2800	225032	S485 A29W0	224253	10



Exzenter-Schließzapfen (mit Dübel) für Mauermontage

Größe	Schwarz		Gelb		Weiß		Icon
	Artikelnummer	Materialnummer	Artikelnummer	Materialnummer	Artikelnummer	Materialnummer	
-	S593 A4500	225334	S593 A4400	225333	S493 A45W0	224491	50



Schließzapfenplatte für Mauermontage

Größe	Schwarz		Gelb		Weiß		Icon
	Artikelnummer	Materialnummer	Artikelnummer	Materialnummer	Artikelnummer	Materialnummer	
-	S563 A5100	224929	S563 A5000	224928	S463 A51W0	224176	50



Schließzapfenplatte für Rahmensystem

Größe	Schwarz		Gelb		Weiß		Icon
	Artikelnummer	Materialnummer	Artikelnummer	Materialnummer	Artikelnummer	Materialnummer	
-	S565 A7700	224955	S565 A7600	224954	S465 A77W0	224207	50



Einholbügel

Größe	Schwarz		Gelb		Weiß		
	Artikelnummer	Materialnummer	Artikelnummer	Materialnummer	Artikelnummer	Materialnummer	
-	S581 A1700	224957	S581 A1600	224956	S481 A17W0	224209	50



Ladenauflauf (Paar)

Größe	Schwarz		Gelb		Weiß		
	Artikelnummer	Materialnummer	Artikelnummer	Materialnummer	Artikelnummer	Materialnummer	
kurz	S587 A4300 P	225079	S587 A4200 P	225078	S487 A43W0P	224288	10 Paar
lang	S587 A4500 P	225081	S587 A4400 P	225080	S487 A45W0P	224290	10 Paar

Ladenauflauf G (90° gedreht, Paar)

kurz	-	243607	-	-	-	-	10 Paar
lang	-	263096	-	-	-	-	10 Paar



1 Auflauf

Größe	Schwarz		Gelb		Weiß		
	Artikelnummer	Materialnummer	Artikelnummer	Materialnummer	Artikelnummer	Materialnummer	
-	S583 A4500	225000	S583 A4400	224999	S483 A45W0	224244	100

2 Auflaufscheibe

-	S596 A2700	225487	-	-	S496 A2700	224630	50
---	------------	---------------	---	---	------------	---------------	----



Aushängesicherung

Größe	Schwarz		Gelb		Weiß		
	Artikelnummer	Materialnummer	Artikelnummer	Materialnummer	Artikelnummer	Materialnummer	
-	S581 A5700	224975	S581 A5600	224974	S481 A5700	224222	100



Abdeckkappe für Stockbohrung (Ø 12 mm)

Größe	Schwarz		Gelb		Weiß		
	Artikelnummer	Materialnummer	Artikelnummer	Materialnummer	Artikelnummer	Materialnummer	
-	S596 A3100	225490	-	-	-	-	100



Ladenschutzwinkel (ohne Befestigungsschrauben)

Größe	Schwarz		Gelb		Weiß		
	Artikelnummer	Materialnummer	Artikelnummer	Materialnummer	Artikelnummer	Materialnummer	
-	S596 A5100	225500	S596 A5000	225499	S496 A51W0	224640	100



1 Distanzanschlag

Größe	Schwarz		Gelb		Weiß		
	Artikelnummer	Materialnummer	Artikelnummer	Materialnummer	Artikelnummer	Materialnummer	
10	S592 A9500	225270	S592 A9400	225269	-	-	10
15	S592 A9700	225272	S592 A9600	225271	-	-	10

2 15°-Schrägunterlage

-	S596 A7100	225504	S596 A7000	225503	-	-	50
---	------------	---------------	------------	---------------	---	---	----

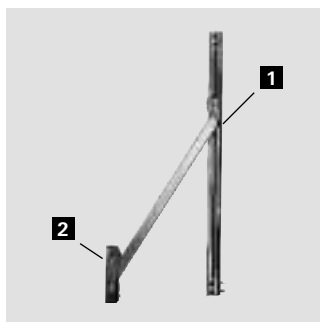
Fentro - Ausstellladen-Programm



Schrauben-
bedarf:
3 Stk. 4,5 x 35
2 Stk. 4,5 x 45

Ausstellladenband

Größe	Schwarz		Gelb		Weiß		
	Artikel- nummer	Material- nummer	Artikel- nummer	Material- nummer	Artikel- nummer	Material- nummer	
Überschlag 12 mm	S595 A4500	225436	S595 A4400	225435	S495 A45W0	224585	10
Überschlag 15 mm	S595 A4300	225434	S595 A4200	225433	S495 A43W0	224583	10



1 Drehbegrenzer

Größe	Schwarz		Gelb		Weiß		
	Artikel- nummer	Material- nummer	Artikel- nummer	Material- nummer	Artikel- nummer	Material- nummer	
-	-	-	K011 A2500	227618	-	-	100

2 Lager für Drehbegrenzer einfräsbar

-	-	-	R011 A4200	230988	-	-	100
---	---	---	------------	---------------	---	---	-----

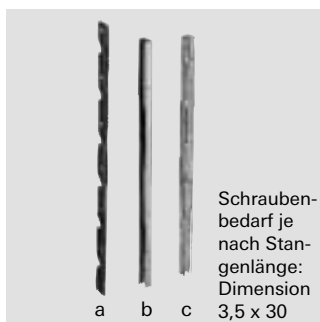


Schraubenbedarf: 4 Stk. 4,5 x 30

Verschluss für Ausstellladen

Größe	Schwarz		Gelb		Weiß		
	Artikel- nummer	Material- nummer	Artikel- nummer	Material- nummer	Artikel- nummer	Material- nummer	
-	-	287522	-	287523	-	287524	10

Fentro - Lamellenverstellung



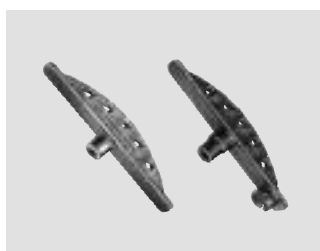
Schrauben-
bedarf je
nach Stan-
genlänge:
Dimension
3,5 x 30

Stangengarnitur

(ohne Befestigungsschrauben) bestehend aus: a) = Verstellstange, b) = Lagerstange 2, c) = Lagerstange 1

Größe	Schwarz*		AL-Natur		Weiß		
	Artikel- nummer	Material- nummer	Artikel- nummer	Material- nummer	Artikel- nummer	Material- nummer	
60/720	S599 A8100	225593	S599 A8000	225592	-	-	10
60/900	S599 A8300	225595	S599 A8200	225594	-	-	10
60/1080	S599 A8500	225597	S599 A8400	225596	-	-	10
60/1260	S599 A8700	225599	S599 A8600	225598	-	-	10

* Pos. b Lagerstange 2 und Pos. c Lagerstange 1 in AL-Natur



Lamellenendstück mit und ohne Mitnehmer (Garnitur, ohne Befestigungsschrauben)

Größe	Schwarz		Braun		Weiß		
	Artikel- nummer	Material- nummer	Artikel- nummer	Material- nummer	Artikel- nummer	Material- nummer	
60	-	-	S599 A4600 P	225575	-	-	100 Paar

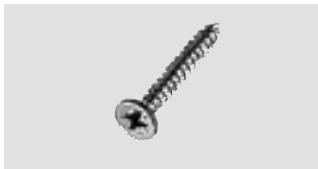
Fentro - Lamellenverstellung



Schrauben
beigepackt

Verstellgarnitur

Größe	Schwarz		Braun		Weiß		
	Artikelnummer	Materialnummer	Artikelnummer	Materialnummer	Artikelnummer	Materialnummer	
60	S599 A3100	225570	S599 A3000	225569	S499 A31W0	224710	10



Spanplattenschraube für Lamellenverstellung und Lamellenbeschlag

Größe	Schwarz		Rostfrei blank		Weiß		
	Artikelnummer	Materialnummer	Artikelnummer	Materialnummer	Artikelnummer	Materialnummer	
3,5 x 30	-	-	S583 A7600	225009	-	-	100

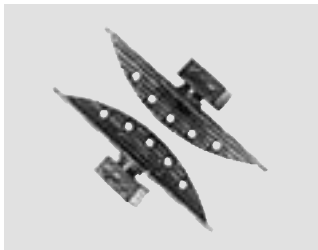
Fentro - Lamellenverstellung für feststehende Lamellen



Schrauben-
bedarf je
nach Stan-
genlänge:
Dimension
3,5 x 30

Lagerstange 1 (ohne Befestigungsschrauben)

Größe	Schwarz		AL-Natur		Weiß		
	Artikelnummer	Materialnummer	Artikelnummer	Materialnummer	Artikelnummer	Materialnummer	
60/720	-	-	S599 A6000	225584	-	-	10
60/900	-	-	S599 A6200	225585	-	-	10
60/1080	-	-	S599 A6400	225586	-	-	10
60/1260	-	-	S599 A6600	225587	-	-	10



Lamellenendstück (L/R)

Größe		Schwarz		Braun		Weiß		
		Artikelnummer	Materialnummer	Artikelnummer	Materialnummer	Artikelnummer	Materialnummer	
60/30	links	-	-	S599 A4400 L	225573	-	-	100
60/30	rechts	-	-	S599 A4400 R	225574	-	-	100

Fentro - Zusatzteile für Doppelläden



Schraubenbedarf:
4 Stk. 4,5 x 30, 4 Stk. 4,5 x 35

Mittelband

Größe	Schwarz		Gelb		Weiß		
	Artikelnummer	Materialnummer	Artikelnummer	Materialnummer	Artikelnummer	Materialnummer	
60/60/14	S595 A2100	225421	S595 A2000	225420	S495 A21W0	224572	10
50/60/14	S595 A2300	225423	S595 A2200	225422	S495 A23W0	224574	10



Schraubenbedarf:
14 Stk. 4,5 x 30, 4 Stk. 4,5 x 35

Mittelband mit Winkel 220x220

Größe	Schwarz		Gelb		Weiß		
	Artikelnummer	Materialnummer	Artikelnummer	Materialnummer	Artikelnummer	Materialnummer	
50/60/14	S595 A5100	225441	S595 A5000	225440	S495 A51W0	224587	10

Fentro - Zusatzteile für Doppelläden



Schraubenbedarf: 6 Stk. 4,5 x 35

Gratleistenband

Größe	Schwarz		Gelb		Weiß		
	Artikelnummer	Materialnummer	Artikelnummer	Materialnummer	Artikelnummer	Materialnummer	
95/95/8	S595 A2700	225426	S595 A2600	225425	S495 A25W0	224576	10



Schraubenbedarf: 6 Stk. 4,5 x 30

Mehrflügelscharnier gerade

Größe	Schwarz		Gelb		Weiß		
	Artikelnummer	Materialnummer	Artikelnummer	Materialnummer	Artikelnummer	Materialnummer	
19	S591 A8500	225188	S591 A8400	225187	S491 A85W0	224371	50
28	S591 A8900	225192	S591 A8800	225191	S491 A89W0	224375	50



Schraubenbedarf: 6 Stk. 4,5 x 30

Mehrflügelscharnier gekröpft (Versatz 25 mm)

Größe	Schwarz		Gelb		Weiß		
	Artikelnummer	Materialnummer	Artikelnummer	Materialnummer	Artikelnummer	Materialnummer	
19	S591 A8700	225190	S591 A8600	225189	S491 A87W0	224373	50
28	S591 A9100	225194	S591 A9000	225193	S491 A91W0	224377	50



Schrauben beige packt

Verschlusshaken für Mehrflügel

Größe	Schwarz		Gelb		Weiß		
	Artikelnummer	Materialnummer	Artikelnummer	Materialnummer	Artikelnummer	Materialnummer	
-	S581 A8100	224977	S581 A8000	224976	S481 A81W0	224225	100



Schrauben beige packt

Doppelladenkupplung

Größe	Schwarz		Gelb		Weiß		
	Artikelnummer	Materialnummer	Artikelnummer	Materialnummer	Artikelnummer	Materialnummer	
28	S587 A1300	225076	S587 A1200	225075	S487 A13W0	224286	10



Schraubenbedarf: 10 Stk. 4,5 x 35

Doppelladengestänge (nur in Verbindung mit Kurbelöffner)

Größe	Schwarz		Gelb		Weiß		
	Artikelnummer	Materialnummer	Artikelnummer	Materialnummer	Artikelnummer	Materialnummer	
-	S587 B1500	225104	S587 B1400	225103	S487 B15W0	224304	1



Distanzplatte für Doppelladengestänge

Größe	Schwarz		Gelb		Weiß		
	Artikelnummer	Materialnummer	Artikelnummer	Materialnummer	Artikelnummer	Materialnummer	
5	S583 A6300	225007	S583 A6200	225006	S483 A6300	224246	10



Ladenhalter Fentro 200

Gewinde M10 x 135 mm

Größe	Anwendungsbereich in mm	Schwarz		Gelb		Weiß		10
		Artikelnummer	Materialnummer	Artikelnummer	Materialnummer	Artikelnummer	Materialnummer	
1	20–40	S593 A5100	225338	S593 A5000	225337	S493 A51W0	224493	10
2	40–60	S593 A5300	225341	S593 A5200	225340	S493 A53W0	224495	10
3	80–100	S593 A5500	225343	S593 A5400	225342	S493 A55W0	224497	10
4	100–130	S593 A5700	225344	–	–	S493 A57W0	224499	10



Distanzscheibe (für Ladenhalter)

Größe	Schwarz		Gelb		Weiß		100
	Artikelnummer	Materialnummer	Artikelnummer	Materialnummer	Artikelnummer	Materialnummer	
5 mm	S596 A1900	225483	S596 A1800	225482	S496 A1900	224624	100



Ladenhalter W Fentro 200 (ohne Befestigungsschrauben)

Größe	Anwendungsbereich in mm	Schwarz		Gelb		Weiß		10
		Artikelnummer	Materialnummer	Artikelnummer	Materialnummer	Artikelnummer	Materialnummer	
1	20–40	S593 A6100	225347	S593 A6000	225346	S493 A61W0	224502	10
2	40–60	S593 A6300	225349	S593 A6200	225348	S493 A63W0	224504	10
3	80–100	S593 A6500	225351	S593 A6400	225350	S493 A65W0	224506	10



UNI-Ladenhalter mit Automatikkopf (mit Dübel)

Größe	Anwendungsbereich in mm	Schwarz		Gelb		Weiß		10
		Artikelnummer	Materialnummer	Artikelnummer	Materialnummer	Artikelnummer	Materialnummer	
1	20–60/175	S594 A7100	225390	S594 A7000	225389	S494 A71W0	224545	10
2	50–90/205	S594 A7300	225392	S594 A7200	225391	S494 A73W0	224547	10
3	80–120/235	S594 A7500	225394	S594 A7400	225393	S494 A75W0	224549	10



UNI-Ladenhalter (mit Dübel)

Größe	Anwendungsbereich in mm	Schwarz		Gelb		Weiß		10
		Artikelnummer	Materialnummer	Artikelnummer	Materialnummer	Artikelnummer	Materialnummer	
1	20–60/175	S594 A5100	225378	S594 A5000	225377	S494 A51W0	224533	10
2	50–90/205	S594 A5300	225380	S594 A5200	225379	S494 A53W0	224535	10
3	80–120/235	S594 A5500	225382	S594 A5400	225381	S494 A55W0	224537	10



UNI-Ladenhalter mit Frauenkopf (mit Dübel)

Größe	Anwendungsbereich in mm	Schwarz		Gelb		Weiß		10
		Artikelnummer	Materialnummer	Artikelnummer	Materialnummer	Artikelnummer	Materialnummer	
1	20–60/175	S594 A6100	225384	S594 A6000	225383	S494 A61W0	224539	10
2	50–90/205	S594 A6300	225386	S594 A6200	225385	S494 A63W0	224541	10
3	80–120/235	S594 A6500	225388	S594 A6400	225387	S494 A65W0	224543	10

Fentro – Türladenhalter



1 Türladenhalter

Größe	Schwarz		Gelb		Weiß		
	Artikelnummer	Materialnummer	Artikelnummer	Materialnummer	Artikelnummer	Materialnummer	
-	S593 A8100	225356	S593 A8000	225355	S493 A81W0	224508	10

2 Unterlage für Türladenhalter (stapelbar, 3 mm)

3 mm	S596 A4500	225496	S596 A4400	225495	S496 A4500	224636	10
------	------------	---------------	------------	---------------	------------	---------------	----



Türladenhalter mit Trägerschraube (mit Dübel)

Größe	Schwarz		Gelb		Weiß		
	Artikelnummer	Materialnummer	Artikelnummer	Materialnummer	Artikelnummer	Materialnummer	
100	S594 A1300	225362	S594 A1200	225361	S494 A13W0	224514	10
195	S594 A1500	225364	S594 A1400	225363	S494 A15W0	224516	10



Türladenhalter mit gefederter Stange

Größe	Schwarz		Gelb		Weiß		
	Artikelnummer	Materialnummer	Artikelnummer	Materialnummer	Artikelnummer	Materialnummer	
195/300	-	225358	-	225357	-	224510	10

Fentro – Bandfeststeller, Anschlagpuffer



Bandfeststeller für Ladenbänder Fentro 200, 200 G

Größe	Schwarz		Gelb		Weiß		
	Artikelnummer	Materialnummer	Artikelnummer	Materialnummer	Artikelnummer	Materialnummer	
links	S594 A9100 L	225405	S594 A9000 L	225403	S494 A91W0 L	224560	10
rechts	S594 A9100 R	225406	S594 A9000 R	225404	S494 A91W0 R	224561	10



1 Anschlagpuffer

Größe	Schwarz		Gelb		Weiß		
	Artikelnummer	Materialnummer	Artikelnummer	Materialnummer	Artikelnummer	Materialnummer	
20	S587 A7500	225096	-	-	-	-	10
25 (weich)	S587 B7900	225105	S587 A7800*	225097	S487 B7900	224305	10

* Standardausführung

2 Unterlage für Anschlagpuffer weich (stapelbar, 5 mm)

5 mm	S596 A4300	225494	-	-	S496 A4300	224635	10
------	------------	---------------	---	---	------------	---------------	----

Fentro – Kurbelöffner für Blendrahmenmontage

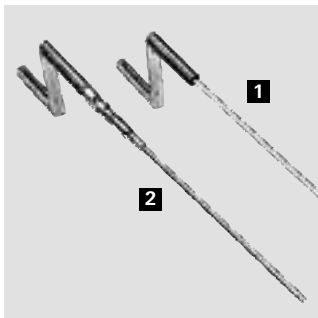


Kurbelöffner

Größe		Schwarz		Gelb		Weiß		
		Artikel- nummer	Material- nummer	Artikel- nummer	Material- nummer	Artikel- nummer	Material- nummer	
14/212	links	S587 A6100 L	225087	S587 A6000 L	225085	S487 A61W0 L	224297	1
14/212	rechts	S587 A6100 R	225088	S587 A6000 R	225086	S487 A61W0 R	224298	1

Kurbelöffner in Nirosta-Ausführung

14/212	links	S587 A6500 L	225091	S587 A6400 L	225089	S487 A65W0 L	224301	1
14/212	rechts	S587 A6500 R	225092	S587 A6400 R	225090	S487 A65W0 R	224302	1



1 Kurbel

Größe	Schwarz		Gelb		Weiß		
	Artikel- nummer	Material- nummer	Artikel- nummer	Material- nummer	Artikel- nummer	Material- nummer	
350	S587 A8000	225098	–	–	–	–	10
500	S587 A8200	225099	–	–	–	–	10
650	S587 A8400	225100	–	–	–	–	10

2 Gelenkkurbel

250	S587 A8600	225101	–	–	–	–	1
-----	------------	---------------	---	---	---	---	---



Elektroantrieb für Kurbelöffner

Größe	Schwarz		Gelb		Weiß		
	Artikel- nummer	Material- nummer	Artikel- nummer	Material- nummer	Artikel- nummer	Material- nummer	
–	S587 A8800	225102	–	–	–	–	1

Fentro – Spanplattenschrauben



Senkkopfschraube

Größe	Schwarz		Gelb		Weiß		
	Artikel- nummer	Material- nummer	Artikel- nummer	Material- nummer	Artikel- nummer	Material- nummer	
4.5 x 30	S583 B3900	225018	S583 B3800	225016	S483 B3900	224248	100
4.5 x 35	S583 B5300	225026	S583 B5200	225024	S483 B5300	224250	100
4.5 x 45	S583 B5700	225030	S583 B5600	225028	S483 B5700	224251	100

Linsensenkkopfschraube Zierschraube für Mittelstück, Mittelband, Winkel und Langbandlappen. Schrauben für Alu-Läden bzw. Alu-Rahmen nicht geeignet.

4.5 x 25	S583 B5100	225022	S583 B5000	225020	S483 B5100	224249	100
----------	------------	---------------	------------	---------------	------------	---------------	-----

Fentro – Rahmensystem



Eckverbinder

Größe	Schwarz		Blank		Weiß		
	Artikel- nummer	Material- nummer	Artikel- nummer	Material- nummer	Artikel- nummer	Material- nummer	
oben L/R	S564 A0100 L	224932	S564 A0000 L	224930	S464 A01W0 L	224179	20
	S564 A0100 R	224933	S564 A0000 R	224931	S464 A01W0 R	224180	
unten L/R	S564 A0500 L	224936	S564 A0400 L	224934	S464 A05W0 L	224183	20
	S564 A0500 R	224937	S564 A0400 R	224935	S464 A05W0 R	224184	

Fentro – Rahmensystem



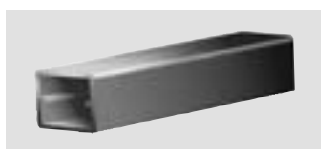
Rahmenverbinder Mittelteil

Größe	Schwarz		Blank		Weiß		
	Artikelnummer	Materialnummer	Artikelnummer	Materialnummer	Artikelnummer	Materialnummer	
links	–	224938	–	315588	–	224187	20
rechts	–	224939	–	315589	–	224188	20



Winkelprofil (Eckverbinder für 1-flügelige Läden)

Größe	Schwarz		Blank		Weiß		
	Artikelnummer	Materialnummer	Artikelnummer	Materialnummer	Artikelnummer	Materialnummer	
75 x 75	–	–	–	259614	–	–	1




Aluminium Rahmenprofil

Größe	Schwarz		Blank		Weiß		
	Artikelnummer	Materialnummer	Artikelnummer	Materialnummer	Artikelnummer	Materialnummer	
5500	–	–	S564 A4000	224947	S464 A41W0	224204	1



Kegelschaft

Größe		Schwarz		Gelb		Weiß		
		Artikelnummer	Materialnummer	Artikelnummer	Materialnummer	Artikelnummer	Materialnummer	
63	63–82	S564 A1300	224940	–	–	S464 A13W0	224190	50
82	82–97	S564 A1500	224941	–	–	S464 A15W0	224192	50
97	97–112	S564 A1700	224942	–	–	S464 A17W0	224194	50
112	112–127	S564 A1900	224943	–	–	S464 A19W0	224196	50
127	127–142	S564 A2100	224944	–	–	S464 A21W0	224198	50
142	142–157	S564 A2300	224945	–	–	S464 A23W0	224200	50
157	157–172	S564 A2500	224946	–	–	S464 A25W0	224202	50

Fentro – Anschlaglehren



Rahmenlehre 1 (Fentro 200)

Größe	Schwarz		Gelb		Weiß		
	Artikelnummer	Materialnummer	Artikelnummer	Materialnummer	Artikelnummer	Materialnummer	
–	–	–	P597 A1000	223716	–	–	1



Lehrenkörper 4 (Fentro 200)

Größe	Schwarz		Gelb		Weiß		
	Artikelnummer	Materialnummer	Artikelnummer	Materialnummer	Artikelnummer	Materialnummer	
–	–	–	P597 B0400	223725	–	–	1



Anschlagstange 2

Größe	Schwarz		Gelb		Weiß		
	Artikelnummer	Materialnummer	Artikelnummer	Materialnummer	Artikelnummer	Materialnummer	
-	-	-	P588 A1000	223710	-	-	1



Anschlag 3

Größe	Schwarz		Gelb		Weiß		
	Artikelnummer	Materialnummer	Artikelnummer	Materialnummer	Artikelnummer	Materialnummer	
-	-	-	P597 A0200	223715	-	-	1



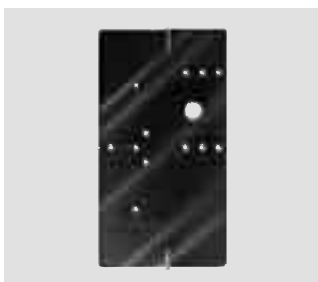
Verbindungsstange (für Lehrenkörper 4)

Größe	Schwarz		Gelb		Weiß		
	Artikelnummer	Materialnummer	Artikelnummer	Materialnummer	Artikelnummer	Materialnummer	
1500	-	-	S581 A3000	224964	-	-	1
2400	-	-	S581 A3200	224966	-	-	1



Lehre für gemeinsamen Anschlag (Fentro 200)

Größe	Schwarz		Gelb		Weiß		
	Artikelnummer	Materialnummer	Artikelnummer	Materialnummer	Artikelnummer	Materialnummer	
-	-	-	P597 A1200	223717	-	-	1



Lehrenkörper G (für Fentro 200 G)

Größe	Schwarz		Gelb		Weiß		
	Artikelnummer	Materialnummer	Artikelnummer	Materialnummer	Artikelnummer	Materialnummer	
-	-	-	P597 A2200	223720	-	-	1



Lehre für gemeinsamen Anschlag (Fentro 200 F)

Größe	Schwarz		Gelb		Weiß		
	Artikelnummer	Materialnummer	Artikelnummer	Materialnummer	Artikelnummer	Materialnummer	
-	-	-	P567 A2400	223708	-	-	1

Fentro – Anschlaglehren



Stangenlehre M (Fentro 200 M)

Größe	Schwarz		Gelb		Weiß		
	Artikelnummer	Materialnummer	Artikelnummer	Materialnummer	Artikelnummer	Materialnummer	
gerade	–	–	P567 A1600	223706	–	–	1
schräg	–	–	P567 A1800	223707	–	–	1



Bohrlehre für Ladenhalter

Größe	Schwarz		Gelb		Weiß		
	Artikelnummer	Materialnummer	Artikelnummer	Materialnummer	Artikelnummer	Materialnummer	
–	–	–	P597 A3200	223723	–	–	1



Markierungslehre für Türladenhalter

(nicht für Türladenhalter mit Trägerschraube geeignet)

Größe	Schwarz		Gelb		Weiß		
	Artikelnummer	Materialnummer	Artikelnummer	Materialnummer	Artikelnummer	Materialnummer	
–	–	–	P597 A1600	223718	–	–	1



Lehrenkörper für Mittelbänder

Größe	Schwarz		Gelb		Weiß		
	Artikelnummer	Materialnummer	Artikelnummer	Materialnummer	Artikelnummer	Materialnummer	
–	–	–	P597 A2800	223721	–	–	1



Anschlag für Mittelbandlehre

Größe	Schwarz		Gelb		Weiß		
	Artikelnummer	Materialnummer	Artikelnummer	Materialnummer	Artikelnummer	Materialnummer	
–	–	–	P597 A3000	223722	–	–	1



Lehre für Kurbelöffner

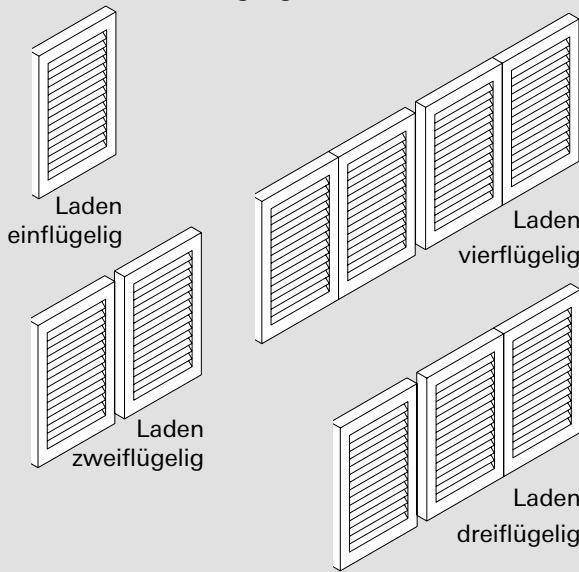
Größe	Schwarz		Gelb		Weiß		
	Artikelnummer	Materialnummer	Artikelnummer	Materialnummer	Artikelnummer	Materialnummer	
–	–	–	P597 A3400	223724	–	–	1



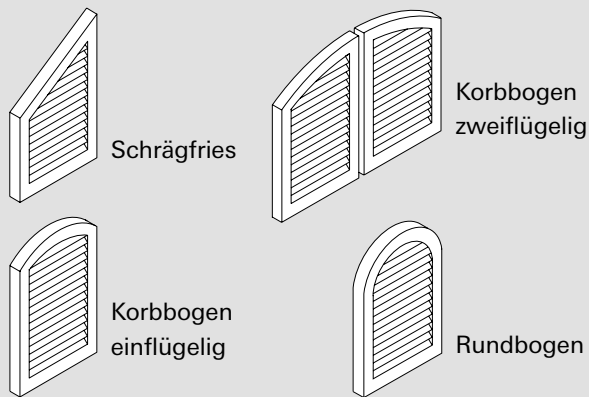
Eindrehhilfe für Gewindekegel

Größe	Schwarz		Gelb		Weiß		
	Artikelnummer	Materialnummer	Artikelnummer	Materialnummer	Artikelnummer	Materialnummer	
–	–	–	P567 A2600	223709	–	–	1

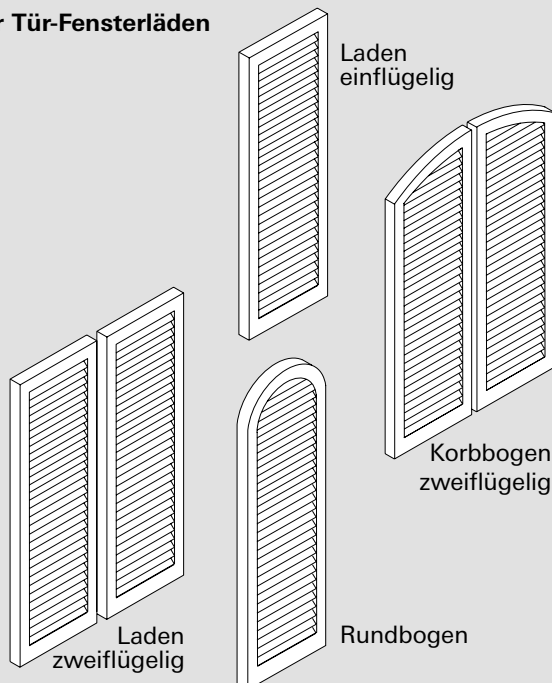
Für ein- oder mehrflügelige Fensterläden



Für unterschiedliche Ladenformen



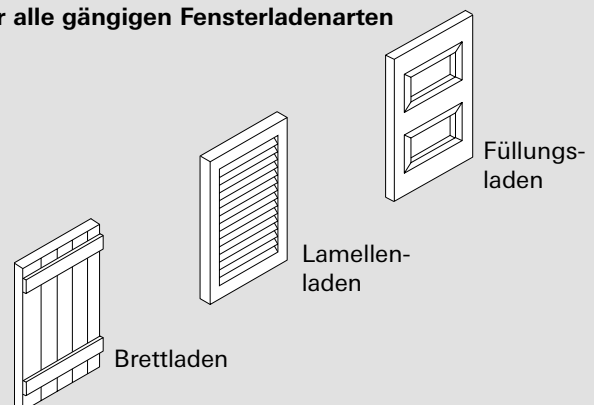
Für Tür-Fensterläden



Das Fensterladen-Komfortprogramm mit den kompletten Lösungsmöglichkeiten für die Anforderungen am Bau:

- Zur Montage am:
Blendrahmen
Montagerahmen
Mauerwerk
- Mit dem Uni-Ladenverschluss:
bedienungsfreundlich
zeitgemäß
formschön
- In den Oberflächen:
Gelb: Verzinkt und gelb chromatiert nach DIN 50941 / DIN 50961
Schwarz: Pulverbeschichtet in Fassadenqualität (RAL 9005).
Weiß: Pulverbeschichtet in Fassadenqualität (RAL 9016)

Für alle gängigen Fensterladenarten



Allgemeines

Wir liefern zu unseren **Allgemeinen Verkaufs-, Liefer- und Zahlungsbedingungen** (Beilage der Gesamtpreisliste).

- **Original-Werkspackung** ist für alle Gegenstände angeführt. **Mengen unter den Packungseinheiten werden grundsätzlich nicht abgegeben.** Allenfalls zur Bestellung gelangende Mindermengen werden in jedem Falle auf volle Packungseinheiten aufgerundet.
- **Rücksendungen (Retouren)-Übernahmebedingungen:** Rücksendungen jeder Art werden, insoweit sie nicht durch Fehler unsererseits verursacht wurden, nur mit unserer **vorher einzuholenden Zustimmung** franko Werk Kalsdorf angenommen. Gutschriften für solche Eingänge werden **ausnahmslos** nur zu berechneten Preisen (Liefertag und Rechnungs-Nr. ist anzugeben) wie folgt erteilt:
 - 1) **mit 10 % Abzug**, wenn sich die Ware, als auch deren Verpackung im fabriksneuen, einwandfreien Zustand befinden
 - 2) **mit 20 % Abzug**, bei einwandfreiem Zustand der Ware, aber notwendig gewordener Neuverpackung
 - 3) **mit 30 % Abzug**, wenn sich die Artikel nach Reinigung und Neuverpackung noch als neuwertig instandsetzen lassen, widrigenfalls nur Vergütung des Altmaterialwertes möglich ist.Abzüge für Rücksendungen werden vor Erteilung unserer Gutschrift **nicht anerkannt.**
- **Alle Abbildungen, Maße und die sonstigen Angaben** sind unter Berücksichtigung der gegenwärtigen Ausführungen angegeben und **unverbindlich. Mit der Auflage dieser Beschlagübersicht treten alle bisherigen Angaben** über Artikel-Nummern, Bezeichnungen und Maße **außer Kraft.** Es wird gebeten, sich daher nur mehr an die Ausführungen und Festlegungen dieser neuen Beschlagübersicht zu halten.
- **Kataloge und Preislisten** werden den Kunden und Interessenten für die eigene Benutzung zur Verfügung gestellt. Sie bleiben unser Eigentum. Wir bitten ausdrücklich, missbräuchliche Verwendung zu unterlassen.
- **Für den Inhalt, die Zusammenstellung und den Nachdruck** dieser Preisliste behalten wir uns alle Rechte vor.

Garantie-Gewährleistung für Roto-Fensterladenkomfortbeschläge

- Die Firma Roto Frank AG, A-8401 Kalsdorf, übernimmt die gesetzliche **Garantie von 6 Monaten** für alle Fensterladenkomfortbeschläge des Roto-Programms.
- Darüber hinaus gewährleisten wir für die **Dauer von 2 Jahren** für den Beschlag die einwandfreie Funktion und Haltbarkeit, wenn dieser entsprechend unseren Verarbeitungsanleitungen fachgerecht eingebaut wurde. Eine Wartung gemäß unseren Wartungsanleitungen muss erfolgen.
- Die Gewährleistung beginnt mit dem Tage, an dem der Beschlag eingebaut wird.
- Eine Gewährleistung, dass sich die Oberfläche der Beschläge nicht verändert, kann nicht übernommen werden. Die Freibewitterung sowie die unterschiedlichsten Umwelteinflüsse lassen dies nicht zu.
- Die Beschläge werden nach dem neuesten Stand der Technik oberflächenbehandelt.
Ausführung schwarz: pulverbeschichtet in Fassadenqualität (RAL 9005)
Ausführung gelb: verzinkt und gelb chromatiert nach DIN 50941 / DIN 50961
Ausführung weiß: pulverbeschichtet in Fassadenqualität (RAL 9016)

Im Gewährleistungsfall leisten wir kostenlos Ersatz der defekten Teile. Weitere Kostenerstattungen unsererseits sind ausgeschlossen.

Roto – weltweit der große Name am Bau. Seit über fünf Jahrzehnten setzt sich Roto für den Fortschritt am Bau ein. Dieses Engagement drückt sich nicht zuletzt durch die Entwicklung, Herstellung und den Vertrieb einer Reihe von Erzeugnissen aus, die in ihrem Bereich weltweit Spitzenpositionen einnehmen. Das Roto-Zeichen steht Produkt für Produkt für hohe Qualität, Zuverlässigkeit und für die umfassende Kompetenz des Herstellers.

Roto. Ein modernes, leistungsfähiges Unternehmen. Roto produziert in elf Werken. In Deutschland, in Europa und in den USA. Modernste Fertigungstechniken sind dabei eine Selbstverständlichkeit. Zur Firmengruppe gehören darüber hinaus acht Verkaufsbüros mit über 80 geschulten Außendienstmitarbeitern allein in Deutschland sowie über 40 Niederlassungen, Vertretungen und Ausstellungen weltweit. Oberster Grundsatz der Roto-Vertriebsstrategie: den Kunden ein komplettes Leistungspaket zu bieten.

Auf Roto können Sie vertrauen. Roto-Baubeschläge sind Qualitätserzeugnisse eines Wegbereiters moderner Beschlagtechnik. Die Baubeschläge werden während der Produktion laufend überwacht. Roto bürgt für höchste Qualität. Wenn Sie weitergehende Fragen haben, hält Ihr Fachhändler oder Ihr Roto-Verkaufsbüro ausführliche Informationen bereit. Oder schreiben Sie uns. Wir senden Ihnen gerne spezielle Unterlagen.

KOMPETENZ OHNE GRENZEN

Bitte fordern Sie bei Interesse unsere ausführlichen Prospekte und Unterlagen an.

Die Verkaufsbüros und Werke in Deutschland:

Kundencenter Nord

Brandenburg-Park

Seestraße 8

D-14974 Genshagen

Telefon +49 3378 8670-0

Telefax +49 3378 8670-66

kc-nord@roto-frank.com

Kundencenter Süd

Stuttgarter Straße 145-149

D-70771 Leinfelden-Echterdingen

Telefon +49 711 7598-390

und 7598-645

Telefax +49 711 7598-853

kc-sued@roto-frank.com

Roto Frank AG

Werk Velbert

Siemensstraße 10

D-42551 Velbert

Telefon +49 2051 203-1

Telefax +49 2051 203-251

Die Roto-Niederlassungen in Österreich und in der Schweiz:

Österreich: Roto Frank Eisenwarenfabrik AG • A-8401 Kalsdorf

Telefon: +43 3135 504-0 • Telefax: +43 3135 52727

info@roto-frank.com • www.roto.de • www.infoline-beschlaege.de

Schweiz: Roto Frank AG • Bernstrasse 390 • CH-8953 Dietikon

Telefon: +41 1 7458555 • Telefax: +41 1 7458556

info@roto.ch • www.infoline-beschlaege.de



Stand: Mai 2003. Änderungen vorbehalten.
Mat.-Nr. 325135
Gesamtherstellung: Typographic · Grafik und Illustrationen: Bruckbauer
© 2003 Roto Frank AG ® Roto ist ein eingetragenes Warenzeichen

Roto Frank AG

Stuttgarter Straße 145-149 • D-70771 Leinfelden-Echterdingen

Telefon: +49 711 7598-0 • Telefax: +49 711 7598-253

info@roto-frank.com • www.roto.de • www.infoline-beschlaege.de

WIR ÖFFNEN RÄUME

